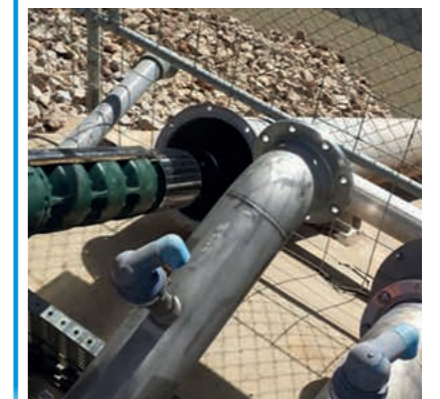
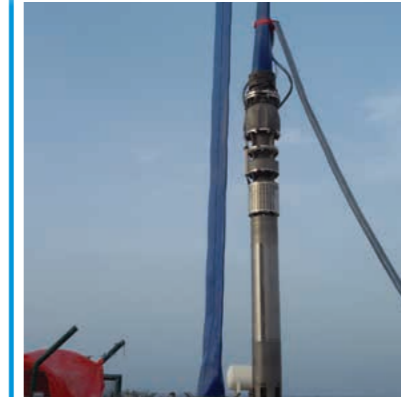


Elettropompe Sommerse 6" – 22"

caprari
pumping power



caprari



Ideali per

APPROVVIGIONAMENTO IDRICO

CONDIZIONAMENTO

CONTENIMENTO DEL LIVELLO
DELLE FALDE ACQUIFERE SOTTERRANEE

INDUSTRIA

INNEVAMENTO ARTIFICIALE

ANTINCENDIO

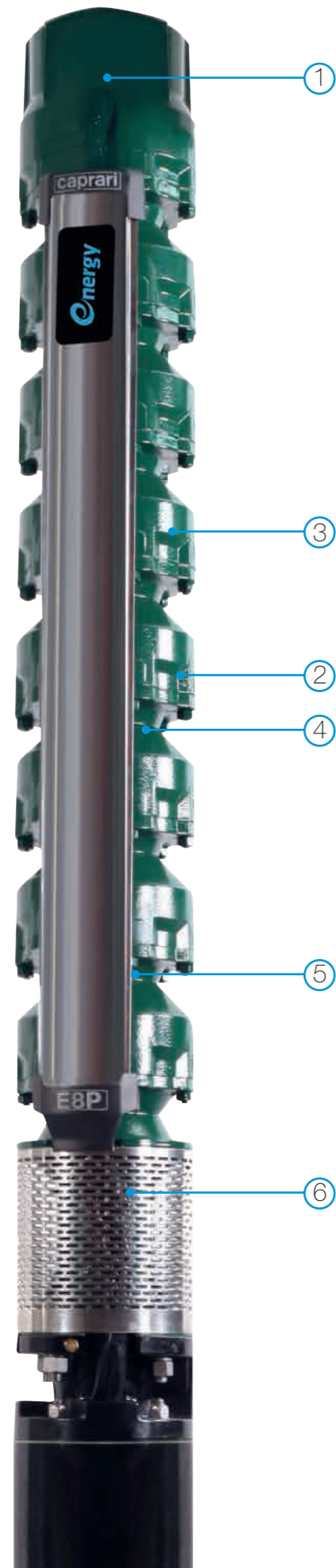
IMPIANTI PER SERRE, GIARDINAGGIO
E PER IL TEMPO LIBERO

OSMOSI INVERSA

UNA **GAMMA** LA PIÙ AMPIA GAMMA
UNICA DI POMPE SOMMERSE
PER TUTTE LE
APPLICAZIONI

Elettropompe sommerse semiassiali 6"-8"

I materiali innovativi, i metodi di ricerca all'avanguardia ed i sofisticati processi produttivi sono i tratti distintivi della serie Energy, garantendo massima affidabilità e prestazioni ai vertici del mercato. Macchine conformi alla Direttiva 2009/125/EC (EcoDesign - ErP)



1 **VERSATILITÀ DI INSTALLAZIONE**
Accoppiamento filettato o con flange DIN e ANSI.



2 **GIRANTI IN GHISA**
Robuste ed affidabili. Le prestazioni sono garantite sul punto di lavoro grazie alla tornitura.



3 **TECNOLOGIE DI FUSIONE ALL'AVANGUARDIA**
Le superfici lisce e senza discontinuità garantiscono alte prestazioni, eliminando attriti e turbolenze all'interno del liquido.



4 **COMPONENTI CON COSTRUZIONE MASSIVA**
Alti spessori a garanzia di lunga durata e resistenza all'usura.



5 **RENDIMENTI E PRESTAZIONI BEST IN CLASS**



6 **DEFENDER® CAPRARI INTERNATIONAL PATENT**
Ultra-resistenza alla corrosione: accelera la passivazione dei componenti in acciaio inox, proteggendo la pompa fin dai primi momenti dopo l'installazione.



4 **CUSCINETTI NEW DESIGN**
Con anima a molla in acciaio inox e labbro antiricircolo che garantisce maggiori prestazioni evitando il ricircolo del liquido. Semplicità di smontaggi in caso di manutenzione.

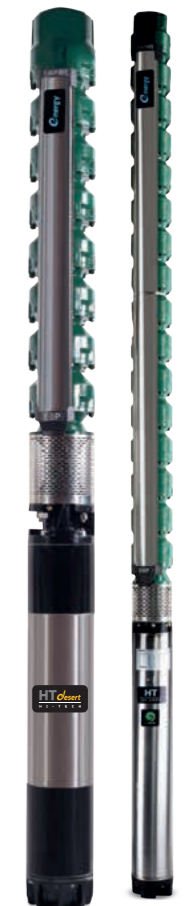


5 **ANELLI SEDE GIRANTE NEW DESIGN**
Con anima in acciaio inox e labbro antiricircolo che garantisce maggiori prestazioni evitando il ricircolo del liquido.

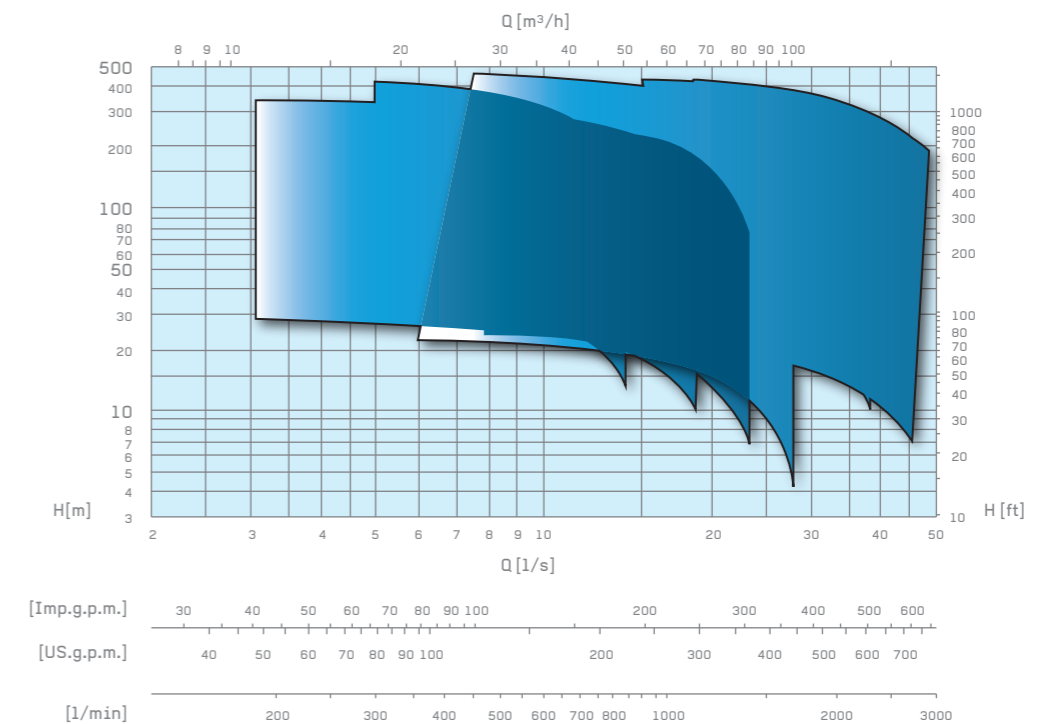


6 **DEFENDER® CAPRARI INTERNATIONAL PATENT**
Ultra-resistenza alla corrosione: accelera la passivazione dei componenti in acciaio inox, proteggendo la pompa fin dai primi momenti dopo l'installazione.

Portate fino a 48 l/s	Prevalenze fino a 460 m	Potenze fino a 110 kW	Poli 2
---------------------------------	-----------------------------------	---------------------------------	------------------



6" - 8"



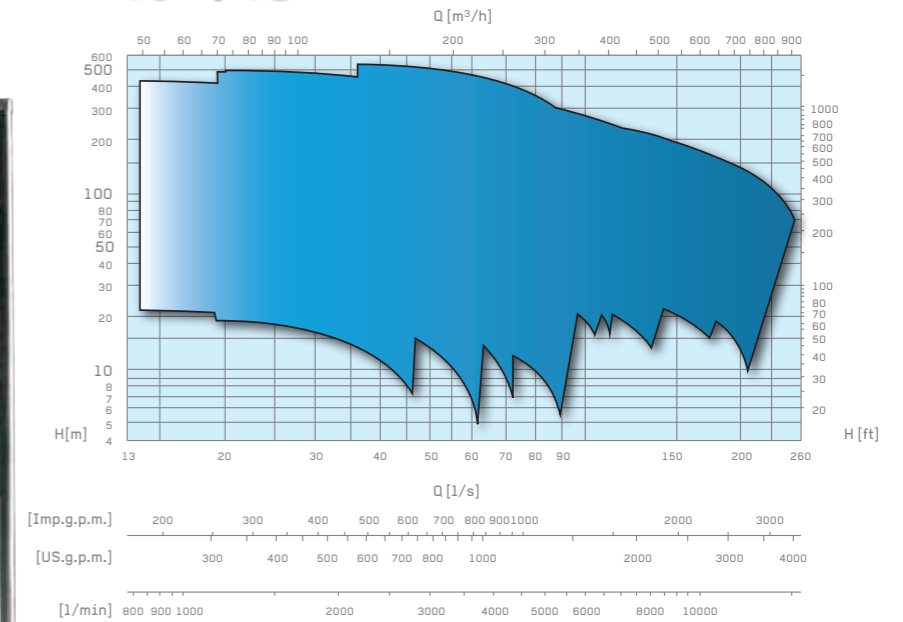
Elettropompe sommerse semiassiali 10"÷22"

Ideali per il sollevamento di medie-grandi portate e prevalenze grazie all'elevato numero di modelli in gamma. Accoppiate a motori 2 e 4 poli, queste elettropompe forniscono prestazioni e rendimenti ai vertici del mercato. La struttura massiva dei componenti in ghisa, bronzo e acciaio inox sono garanzia di robustezza, affidabilità e lunga durata nel tempo, anche in condizioni operative gravose e in presenza di sabbia.

Sono migliaia le macchine installate in tutto il mondo, nei più svariati settori: agricoltura, acquedottistica, bonifica e industria in genere. Gli elevati rendimenti garantiscono grande risparmio energetico ed economico, fattore fondamentale nella scelta della pompa.

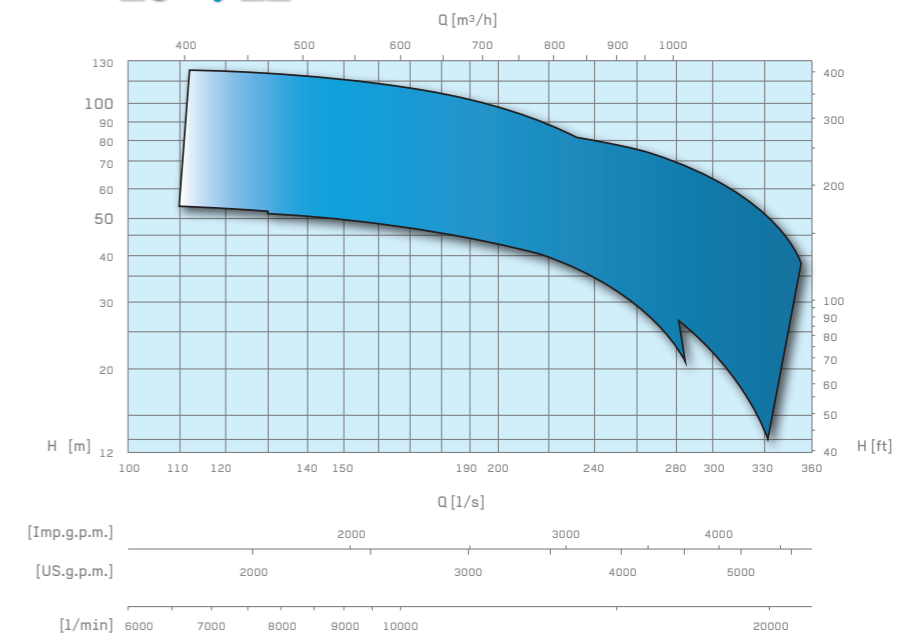


10" ÷ 18"



Portate fino a **250 l/s** | Prevalenze fino a **600 m** | Potenze fino a **440 kW** | Poli **2/4**

20" ÷ 22"



Portate fino a **350 l/s** | Prevalenze fino a **130 m** | Potenze fino a **295 kW** | Poli **4**

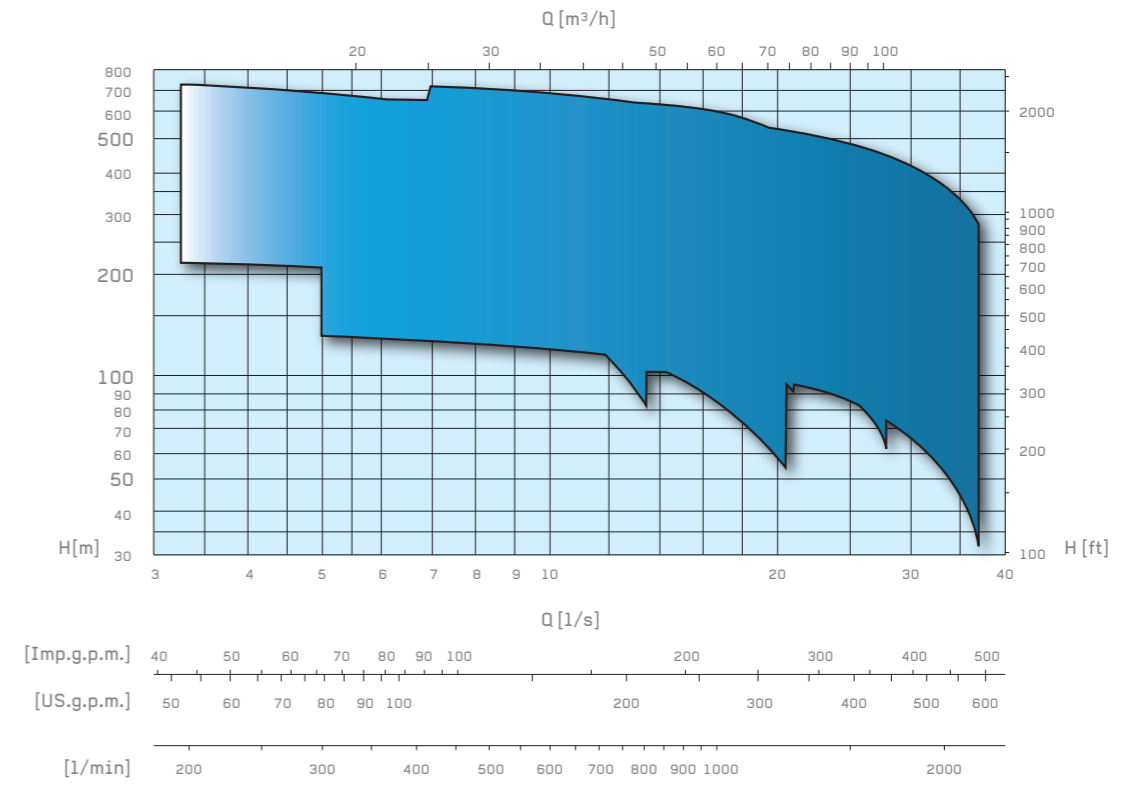
Elettropompe sommerse radiali 8"-10"

Ideali per installazioni a grandi profondità ed elevate prevalenze: il design dedicato consente di raggiungere pressioni fino a 770 m. Grazie al limitato ingombro assiale degli elementi idraulici, queste macchine sono compatte ed affidabili con una lunghezza limitata anche in presenza di un elevato numero di stadi.

Macchine particolarmente solide, progettate per durare e per garantire sempre massime prestazioni ed efficienza, in condizioni di impiego impegnative a grandi profondità di installazione ed elevatissime prevalenze.

Robuste e compatte, queste elettropompe garantiscono elevate prestazioni, affidabilità e durata nel tempo.

8" - 10"

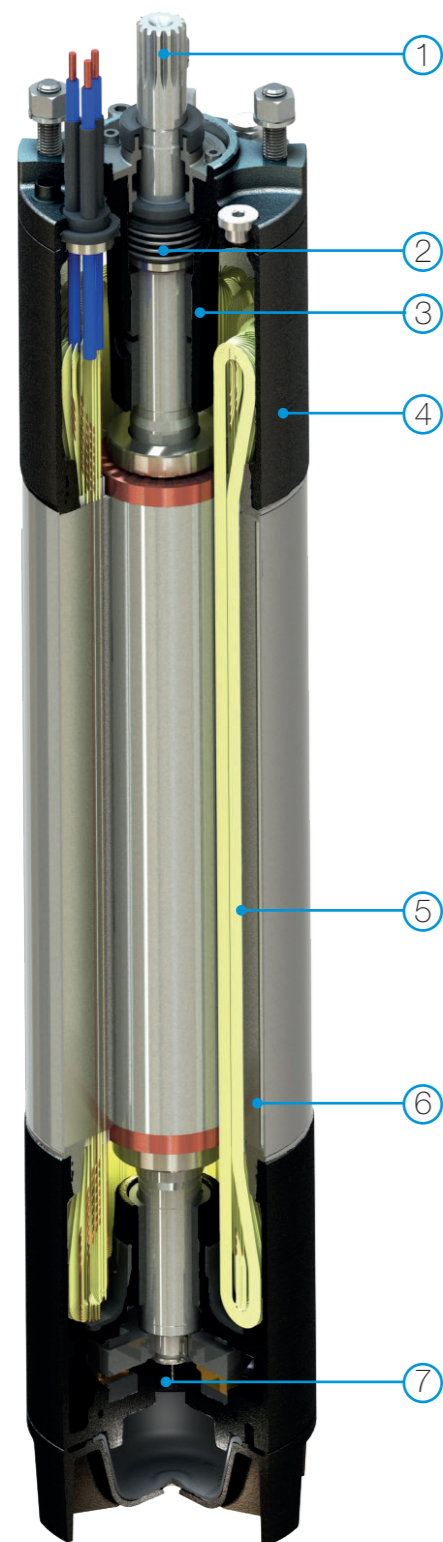


Portate fino a 37 l/s	Prevalenze fino a 770 m	Potenze fino a 185 kW	Poli 2
---------------------------------	-----------------------------------	---------------------------------	------------------



Motori sommersi MAC

Motore Made in Italy, asincrono trifase riavvolgibile, a bagno d'acqua per un perfetto raffreddamento e sicura lubrificazione. Motori 2 e 4 poli 50/60 Hz, grado di protezione IP68, potenza fino a 440 kW trifase, flangiatura secondo norme NEMA6-8 e certificazione acqua potabile. Sono disponibili anche con trascinamento a linguetta. Le elevate prestazioni al vertice del mercato forniscono un risparmio economico ed energetico. Il design ed i brevetti Caprari sono garanzia di robustezza e affidabilità nel tempo. L'esclusivo progetto elettrico, frutto del know-how Caprari, fornisce un'efficienza di funzionamento ideale sia nei pozzi profondi che in impieghi industriali e acquedottistici. Sono disponibili in diverse metallurgie costruttive e con avvolgimenti in PE2+PA per applicazioni con acqua calda o con inverter.



MOTOR PROTECTOR®
CAPRARI INTERNATIONAL PATENT
Dispositivo a protezione dell'accoppiamento pompa-motore: la zona viene sigillata, proteggendo il giunto e la tenuta meccanica nel motore dalla sabbia.



1
ALBERO IN ACCIAIO INOX
Eccellente resistenza meccanica ed alla corrosione. In duplex per le versioni full inox. Disponibili anche con trascinamento a linguetta.



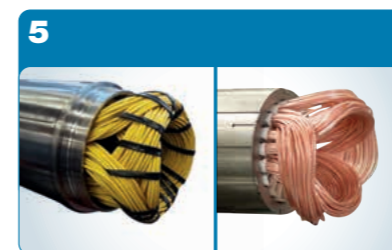
2
TENUTA MECCANICA IN SIC/SIC
Ideale all'utilizzo con liquidi con alto contenuto di sabbia. Eccezionale resistenza alle alte temperature.



3
CUSCINETTI DI LINEA
Il materiale composito autolubrificante fornisce alta resistenza e precisione di allineamento durante il funzionamento e il trasporto.



4
SUPPORTI IN FUSIONE
Componenti massivi in ghisa realizzati con processo di fusione a garanzia di robustezza. In acciaio inox per le versioni full inox.



5
AVVOLGIMENTI
in PVC (green wire) senza piombo eco compatibili e in PPC, affidabili e duraturi.

Massima resistenza e affidabilità a:

- funzionamento intermittente
- elevati picchi di tensione
- elevate frequenze di commutazione (inverter)
- surriscaldamento



6
STATORE
In acciaio inox AISI 316 di serie anche nelle versioni del motore in ghisa. La migliore soluzione contro la corrosione.

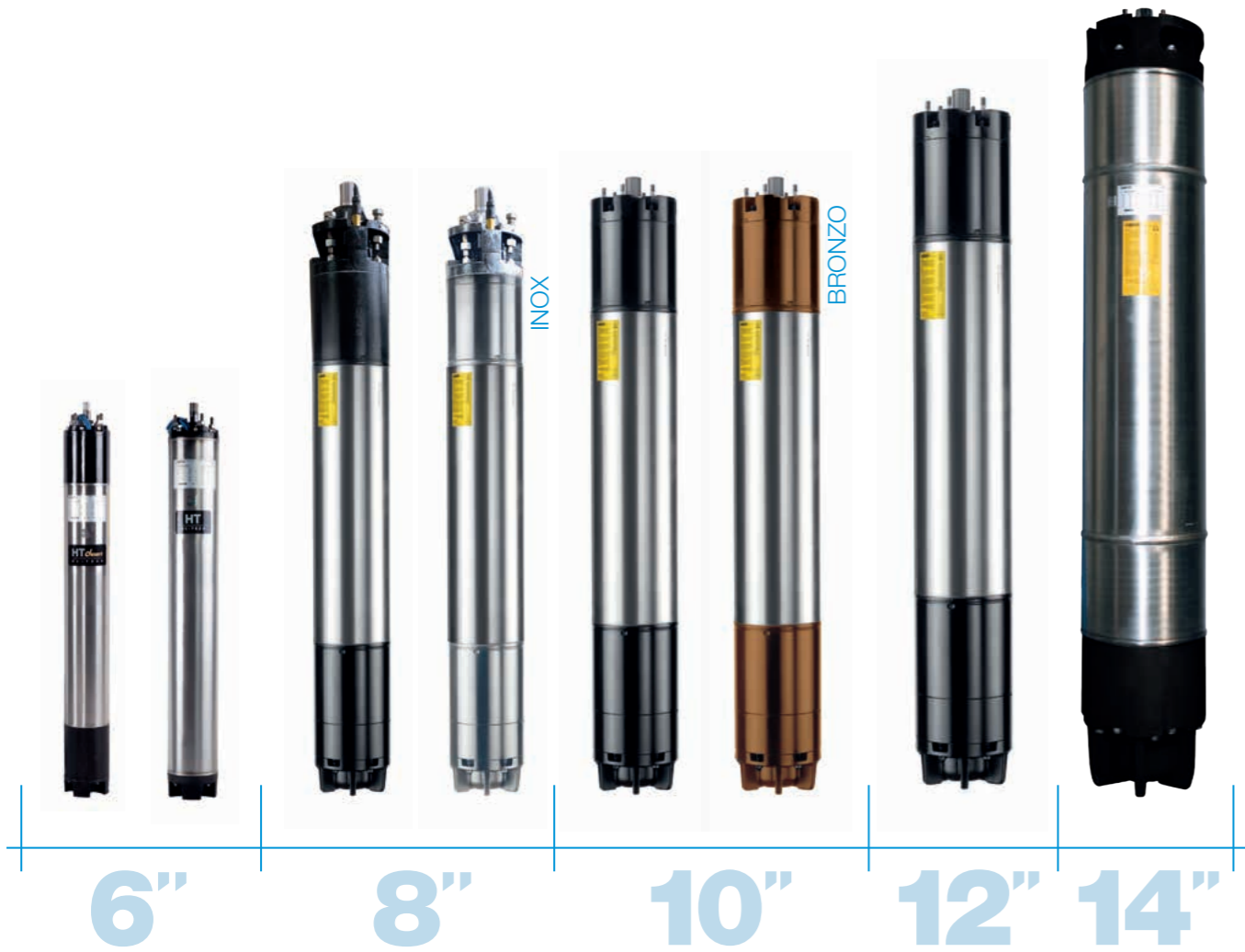


7
CUSCINETTO REGGISPINTA HT®
CAPRARI INTERNATIONAL PATENT

- estrema affidabilità e resistenza alla spinta assiale fino a 70.000N.
- ampio margine di sicurezza contro il carico assiale generato dalle idrauliche.

MAC 6"÷14"

caprari



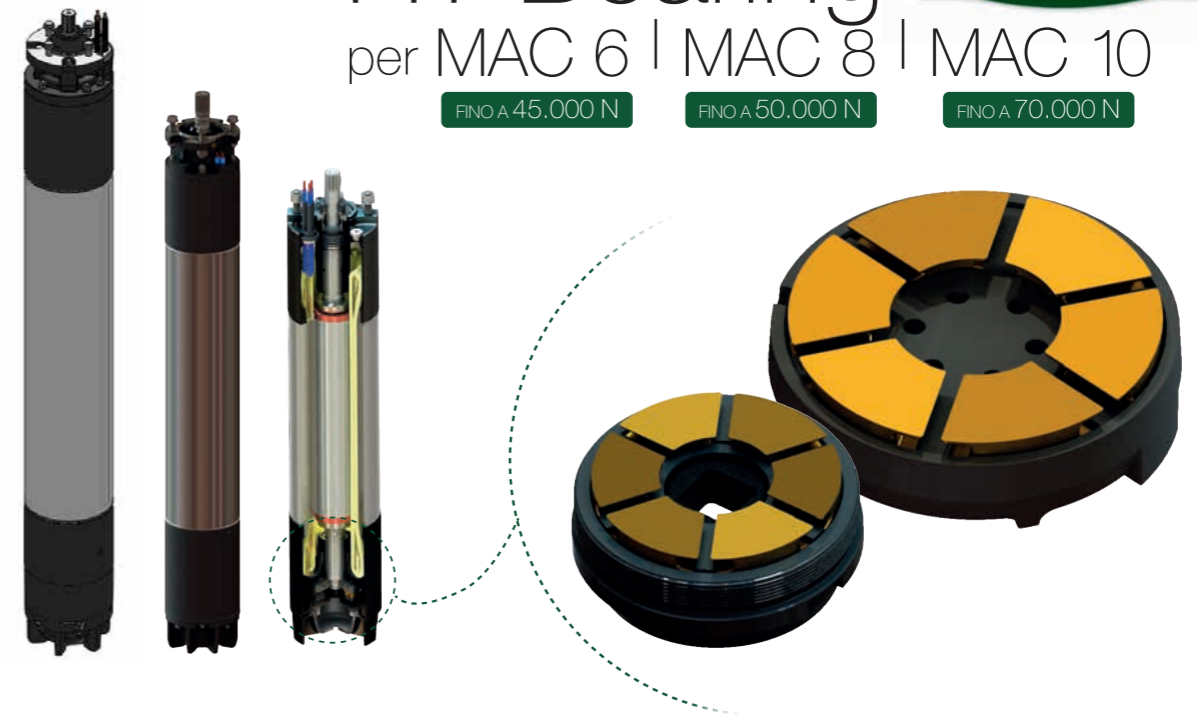
HT Bearing
per MAC 6 | MAC 8 | MAC 10

Caprari International Patent

FINO A 45.000 N

FINO A 50.000 N

FINO A 70.000 N



PRESTAZIONI

Rendimenti elettrici ancora più elevati ai vertici del mercato grazie ai pacchi magnetici di lunghezza maggiorata. L'elevato numero di giri dei motori migliorano le prestazioni idrauliche del gruppo elettropompa.

2 POLI

Frequenza
37 Hz

Potenze fino a
440 kW

4 POLI

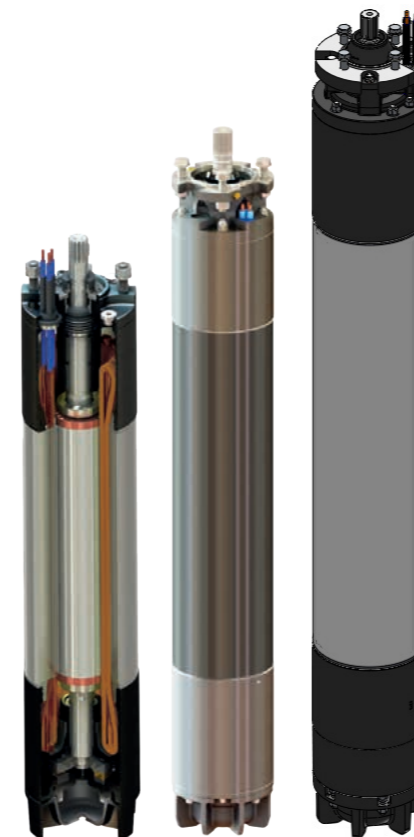
Frequenza
50-60 Hz

Potenze fino a
295 kW

C PLUS+
SAFE · PERFORMANCE

Motori sommersi CPLUS

I motori CPLUS sono la migliore soluzione di pompaggio nelle applicazioni con elettropompe sommerse azionate da VSD - Variable Speed Drive e in condizioni di temperature critiche del liquido. L'avvolgimento con doppio strato isolante e gli upgrade tecnici rendono i motori CPLUS ancora più robusti ed affidabili.



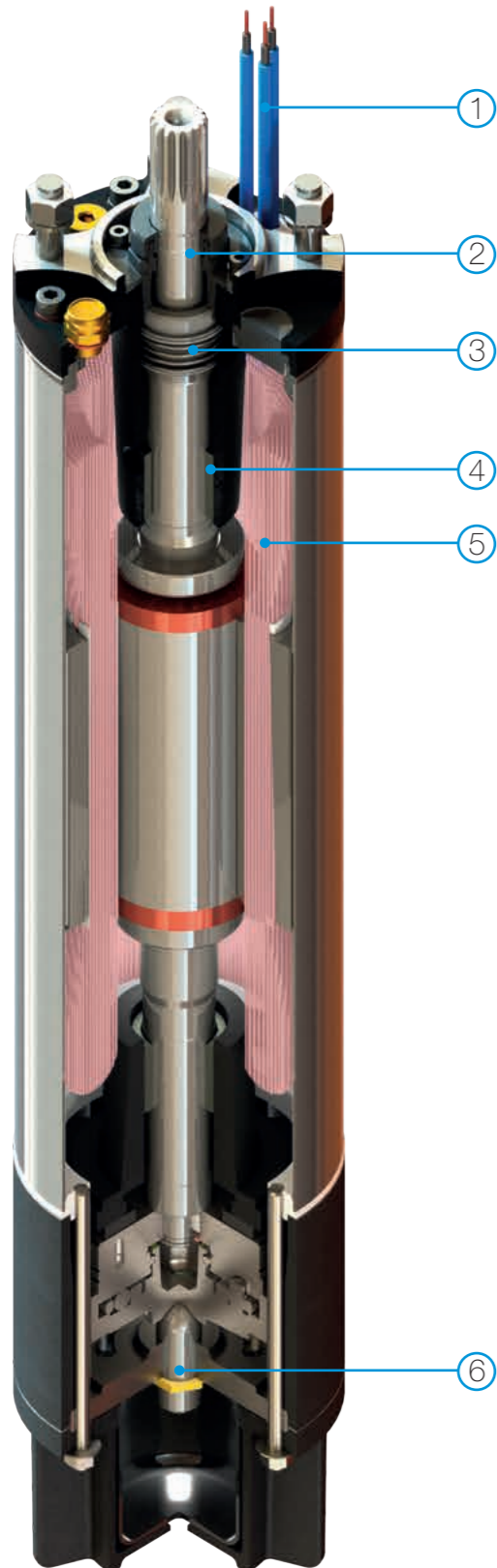
MPC 6"÷10"

caprari

EASYWELL
PUMPS & MOTORS

Motori sommersi EASYWELL

La nuova generazione di motori sommersi riavvolgibili in bagno d'acqua è nata per offrire soluzioni altamente affidabili, flessibili e competitive. I motori EASYWELL sono progettati in conformità ai migliori standard di mercato e sono costruiti in uno stabilimento produttivo Caprari certificato ISO 9001. Il 100% della linea EASYWELL viene testato.



HIGH CORROSION PROOF

FULL INOX AISI 316: MPCW

Resistenti alla corrosione chimica e da correnti vaganti



HIGH RESISTANCE TO OVERHEATING

HOT WATER: /K

Avvolgimenti con doppio strato isolante per utilizzo in applicazioni con acqua calda fino a 50°C (Interpellare la sede o la rete di vendita)



CAVI DI ALIMENTAZIONE

1 cavo di risalita piatto multipolare per MPC6 e 3 cavi tondi unipolari per MPC8 e MPC10.



ALBERO IN ACCIAIO INOX

L'acciaio inossidabile garantisce elevata resistenza all'aggressione chimica e resistenza meccanica



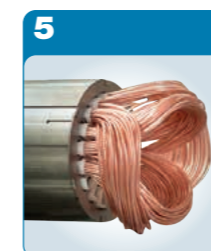
TENUTA MECCANICA: SIC/SIC

Ottima resistenza all'usura anche in presenza di liquidi con contenuti abrasivi. Elevata resistenza agli shock termici e agli agenti chimicamente aggressivi. Alta conduttività termica che permette un'efficace dissipazione del calore prodotto durante il funzionamento. Facilmente reperibile sul mercato.



CUSCINETTI DI LINEA

In materiale composito autolubrificante a base di grafite. Alta resistenza e precisione di allineamento sia in condizioni operative gravose che durante il trasporto.



PRESTAZIONI ELETTRICHE

Il rotore in rame e le generose dimensioni dei pacchi magnetici assicurano eccellenti prestazioni elettriche e rendimenti al top della categoria.

AVVOLGIMENTI

Progettati per funzionamento con inverter e intermittente, elevati picchi di tensione e surriscaldamento.






CUSCINETTO REGGISPINTA

- estrema affidabilità e resistenza alla spinta assiale fino a 65.000N.
- ampio margine di sicurezza contro il carico assiale generato dalle idrauliche.

caprari

pumping power

CAPRARI IN THE WORLD

-  CAPRARI SPA
-  BOMBAS
CAPRARI S.A.
-  CAPRARI
FRANCE SAS
-  CAPRARI
PORTUGAL LDA
-  CAPRARI
TUNISIE S.A.
-  CAPRARI
PUMPS (UK) LTD
-  CAPRARI
PUMPEN GMBH
-  CAPRARI
HELLAS S.A.
-  CAPRARI PUMPS
SHANGHAI CO. LTD.
-  CAPRARI PUMPS
AUSTRALIA PTY LTD



ISO 9001
ISO 14001
ISO 45001
BUREAU VERITAS
Certification



www.caprari.com

Pump Control Technology

Boosting and Distribution of surface water

Wastewater Transport and Treatment

Water Collection and Distribution