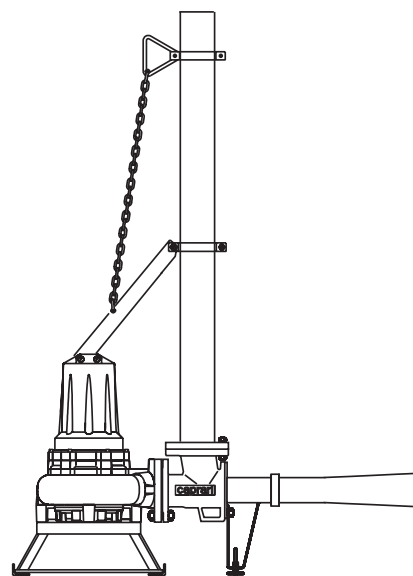




COMPLESSO DI AERAZIONE
AERATION ASSEMBLY
GROUPE D'AERATION

OXY-FLOW

50 Hz



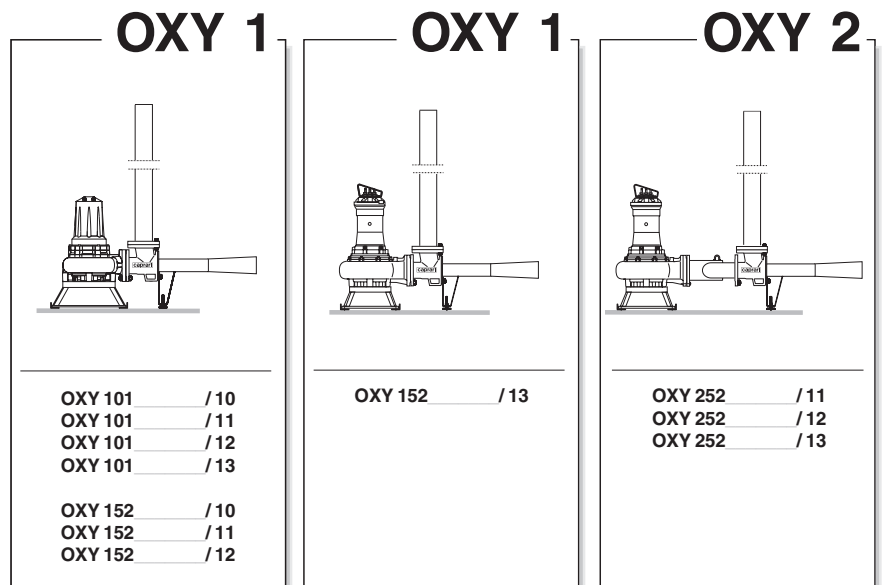
caprari

pumping power



Indice - Index - Index

	Pagina
	<i>Page</i>
	<i>Page</i>
CA- TECHNICAL OPERATIONAL - CARACTERISTIQUES DE FONCTIONNEMENT	
Presentazione - Introduction - Présentation	4
Esemplificazione sigla - Pump coding - Identification du sigle	5
Campo di prestazioni - Performances range - Champs des performances	5
Nomenclatura materiali - Parts and materials - Nomenclature et materiaux	6
Caratteristiche di funzionamento - Technical operational - Caractéristiques de fonctionnement	6



Pagina - Page - Page

Caratteristiche di funzionamento, dimensioni e pesi
Technical features, dimensions and weights
Caractéristiques de fonctionnement, dimensions et poids

7-8

9-10

11-12

Accessori su richiesta
Accessories on demand
Accessoires sur demande

7-8

9-10

11-12

Caratteristiche motori a 50 Hz
50 Hz motors performances features
Caractéristiques moteurs à 50 Hz

13

13

13

PRESENTAZIONE INTRODUCTION PRÉSENTATION

OXY-FLOW rappresenta una valida risposta alle esigenze di ossigenazione ed omogeneizzazione negli impianti di trattamento delle acque reflue civili, industriali e zootecniche, in acquacultura oppure nei lagunaggi aerati, con contenuti costi di investimento e di esercizio.

FUNZIONAMENTO

Mediante una elettropompa il liquido da trattare viene convogliato nel condotto a profilo Venturi dell'eiettore; la depressione che si genera richiama aria attraverso il tubo di aspirazione comunicante con l'atmosfera. La miscela aria liquido così ottenuta, caratterizzata da bolle medio-fini, consente un'ampia superficie di contatto che favorisce lo scambio dell'ossigeno con elevati rendimenti.

VANTAGGI

L'assorbimento di ossigeno da parte del liquido avviene in modo naturale senza effetti aerosol. Il processo si completa con la omogeneizzazione per circolazione sotto l'impulso delle velocità di uscita della miscela dal tubo diffusore, evitando il pericolo di sedimentazioni con innesco di fenomeni anaerobici.

La compattezza e la semplicità di installazione dell'OXY-FLOW, ne consente l'utilizzo in vasche di qualsiasi forma e dimensioni.

Il sistema è immerso nel liquido trattato per cui risulta poco rumoroso; il livello sonoro è ulteriormente migliorabile con l'impiego del silenziatore.

PECULIARITA'

L'elevato livello qualitativo delle elettropompe sommergibili serie KC+ impiegate per la formazione dei gruppi, l'accurata profilatura dell'eiettore e del diffusore in mandata, il diaframma in acciaio inossidabile, sono garanzia di elevata efficienza, affidabilità e costanza di prestazioni nel tempo.

Il sistema di sollevamento permette l'impiego di tubi di aspirazione rettilinei, semplicemente flangiati dal lato eiettore.

CARATTERISTICHE TECNICHE

Per dettagli tecnico-costruttivi, limiti di impiego elettropompa, vedere catalogo KC+.

Rumorosità secondo Norma ISO 3746 e Direttiva 98/37/CE - tolleranza ± 3 dB (A).

OXY-FLOW is a valid answer when it comes to oxygenation and homogenizing in systems that treat sewage from civil, industrial and animal breeding complexes, aquaculture or aerated lagoon systems, with low investment and running costs.

OPERATION

The waste liquid is conveyed by an electric pump to the Venturi shaped duct of the ejector. The vacuum created draws air through the suction pipe leading outside.

Thus obtained, the fluid air mixture has medium-fine bubbles. This achieves a large contact surface that encourages oxygen exchange with great efficiency levels.

ADVANTAGES

Oxygen absorption by the liquid occurs naturally without aerosol effects. The process is completed by homogenization through circulation under the impulse of the output speed of the mixture as it leaves the diffuser pipe. This prevents the risk of settling and the relative anaerobic phenomena. Compact and simple to install, OXY-FLOW can be used in tanks of any shape or size.

The system is immersed in the treated fluid and is therefore fairly silent. The sound level can be further improved by use of a silencer.

SPECIAL FEATURES

The high quality of the series KC+ submersible pumps used to form the units, the accurate shape of the ejector and diffuser on the delivery part along with the stainless steel diaphragm are all factors able to guarantee high efficiency, reliability and constant performances throughout the years.

The lifting system allows straight suction pipes to be simply flanged from the ejector side.

TECNICAL OPERATIONAL

Consult the KC+ catalogue for the technical-constructional details and limits to use of the electric pump.

Noise level according to ISO 3746 and Directive 98/37/CE - tolerance ± 3 dB (A).

OXY-FLOW est une véritable réponse aux travaux d'oxygénation et d'homogénéisation dans les installations de traitement des eaux usées civiles, industrielles et des lisiers, en aquaculture ou dans les lagunes aérées, ayant des faibles coûts d'investissement et d'exploitation.

FONCTIONNEMENT

A l'aide d'une électropompe l'effluent traverse la conduite de la buse à profil Venturi. La dépression ainsi formée fait un appel d'air à travers le tube d'aspiration communiquant avec l'atmosphère.

Le mélange eau/air ainsi obtenu, caractérisé par de moyennes bulles permet une large surface de contact qui favorise un bon rendement d'échange en oxygène.

AVANTAGES

Le transfert d'oxygène à l'effluent se produit naturellement sans effet aérosol. Ce processus est complété par une homogénéisation dû à la circulation du fluide en sortie du diffuseur, évitant le risque de sédimentation et l'amorçage des phénomènes anaérobies.

La dimension compacte et la simplicité d'installation de l'OXY-FLOW permet son utilisation dans des bassins de toutes formes et de toutes dimensions. Le système est immergé dans l'effluent, et il est donc peu bruyant; le niveau sonore peut être encore réduit grâce à l'utilisation d'un silencieux.

PARTICULARITES

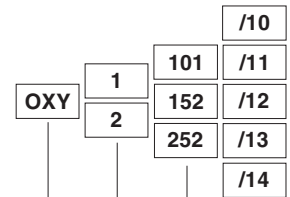
Les hautes performances des électropompes submersibles série KC+ utilisées pour la formation de ces groupes, le profil spécial de l'éjecteur et du diffuseur de refoulement, le diaphragme en acier inoxydable, sont la garantie d'une grande fiabilité et d'efficacité de performances dans le temps.

Ce système d'aération permet d'utiliser des tubes d'aspiration droits, simplement raccordés par des brides du côté de l'éjecteur.

CARACTERISTIQUES TECHNIQUES

Consulter le catalogue KC+ pour les détails techniques, de construction et les limites d'emploi de l'électropompe. Niveau sonore suivant ISO 3746 et directives 98/37/CE - tolerance ± 3 dB (A).

ESEMPLIFICAZIONE SIGLA
PUMP CODING
IDENTIFICATION DU SIGLE



Serie - Series - Serie

Tipo eiettore - Ejector type - Ejecteur tipe

1= **Singolo - Single - Unique**

2= **Doppio - Double - Double**

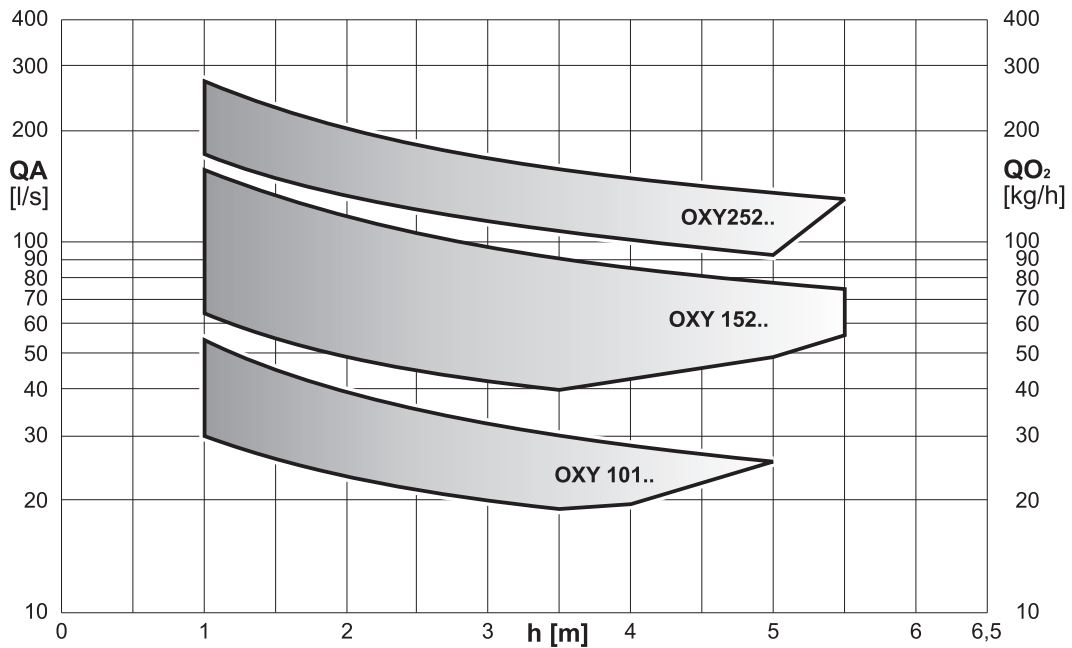
Grandezza aeratore - Aerator size - Taille aérateur

Numero progressivo legato al tipo pompa

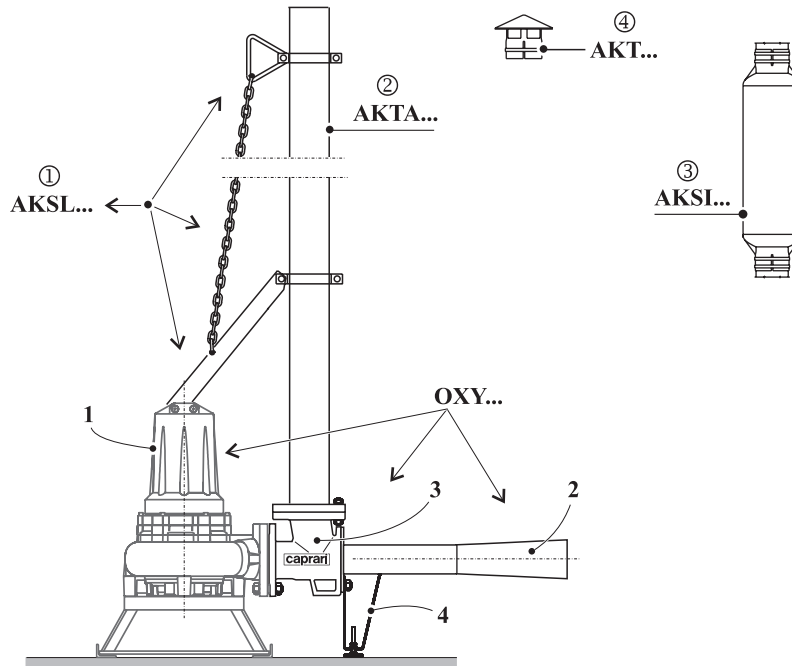
Sequential number relating to pump

Nombre croissant associé au type de la pompe

Campo di prestazioni
Performances range
Champs des performances



NOMENCLATURA E MATERIALI - PARTS AND MATERIALS - NOMENCLATURE ET MATERIAUX



COMPLESSO DI AERAZIONE OXY....

composto da:

- 1 Elettropompa con telaio di sostegno**
Materiali e nomenclature come da catalogo elettropompe sommergibili per liquidi carichi serie KC+
- 2 Diffusore di mandata** in acciaio inox
- 3 Corpo eiettore** in ghisa grigia completo di **Diaphragma** in acciaio inox
- 4 Piede di appoggio** in acciaio inox / gomma
- **Viti e dadi** in acciaio inox

ACCESSORI SU RICHIESTA

- ① **AKSL...** - Kit di sollevamento
Staffe, Maniglia, Catena in acciaio zincato; **viti e dadi** in acciaio inox
- ② **AKTA ...** - **Tubo di aspirazione** in acciaio zincato; **viti e dadi** in acciaio inox
- ③ **AKSI ...** - **Silenziatore** in acciaio verniciato
- ④ **AKT ...** - **Tettuccio** in acciaio verniciato

OXY AERATION ASSEMBLY

consisting of:

- 1 Electric pump with base frame**
Materials and nomenclature as shown in series KC+ catalogue for submersible electric pumps for sewage
- 2 Delivery diffuser** in stainless steel
- 3 Ejector unit** in grey cast iron complete with stainless steel **Diaphragm**
- 4 Support foot** in stainless steel/rubber
- **Nuts and bolts** in stainless steel

OPTIONAL ACCESSORIES

- ① **AKSL...** - Lifting kit
Brackets, Handle, Chain in galvanized steel; **nuts and bolts** in stainless steel
- ② **AKTA...** - **Suction pipe** in galvanized steel;
nuts and bolts in stainless steel
- ③ **AKSI...** - **Silencer** in painted steel
- ④ **AKT...** - **Roofing** in painted steel

GRUPE D'AERATION OXY...

composé de:

- 1 Electropompe à châssis de soutien**
Matériaux et nomenclature comme indiqué sur le catalogue des électropompes submersibles pour liquides chargés série KC+
- 2 Diffusor de refoulement** en acier inoxydable
- 3 Corps éjecteur** en font grise équipé de **diaphragme** en acier inoxydable
- 4 Pied** en acier inoxydable / caoutchouc
- **Vis et écrous** en acier inoxydable

ACCESSOIRES SUR DEMANDE

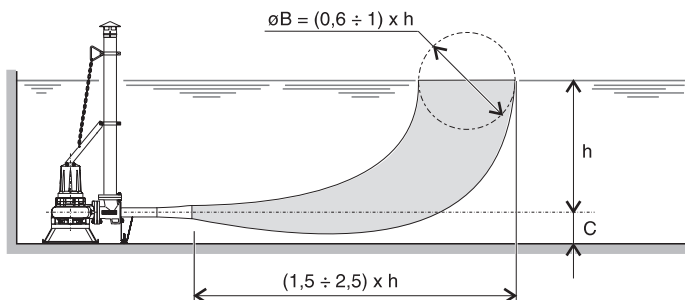
- ① **AKSL...** - Kit de relevage
Etriers, Poignées, Chaîne en acier galvanisé; **vis et écrous** en acier inoxydable
- ② **AKTA...** - **Tube d'aspiration** en acier galvanisé; **vis et écrous** en acier inoxydable
- ③ **AKSI ...** - **Silencieux** en acier peint
- ④ **AKT ...** - **Couvercle** en acier peint

CARATTERISTICHE DI FUNZIONAMENTO - TECHNICAL OPERATIONAL - CARACTERISTIQUES DE FONCTIONNEMENT

Evitare un contatto diretto del getto con le pareti od ostacoli in generale. Ciò causa una aggregazione delle bolle d'aria fini in bolle più grosse con una perdita di rendimento del processo di ossigenazione.

Lo sviluppo orizzontale del getto varia secondo la:

- Potenza installata e dimensione elettropompa
- Velocità longitudinale della massa liquida
- L'altezza del liquido nella vasca "h+C" (vedi pag. 5 e 6 per le rispettive quote).



Prevent the jet from directly hitting the walls or obstructions in general. This would cause fine air bubbles to cluster together into larger bubbles and the oxygenation process would lose on efficiency.

The horizontal length of the jet varies according to:

- the installed power and size of the electric pump
- the longitudinal speed of the fluid mass
- the height of the liquid in the tank "h+C" (consult pages 5 and 6 for the respective measurements).

Eviter le contact direct du jet avec les murs ou obstacles en général. Ceci provoque une coalescence des fines bulles d'air en grosses bulles avec une perte de rendement du processus de d'oxygénation.

La longueur du jet à l'horizontale dépend des facteurs suivants:

- puissance installée et dimension de l'électropompe
- vitesse longitudinale de la masse liquide
- la hauteur du liquide dans la cuve "h+C" (voir les pages 5 et 6 pour les cotes respectives).

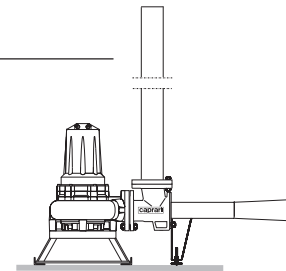


DIAGRAMMA CAPACITÀ AERAZIONE
AERATION CAPACITY DIAGRAM
DIAGRAMME DU RENDEMENT

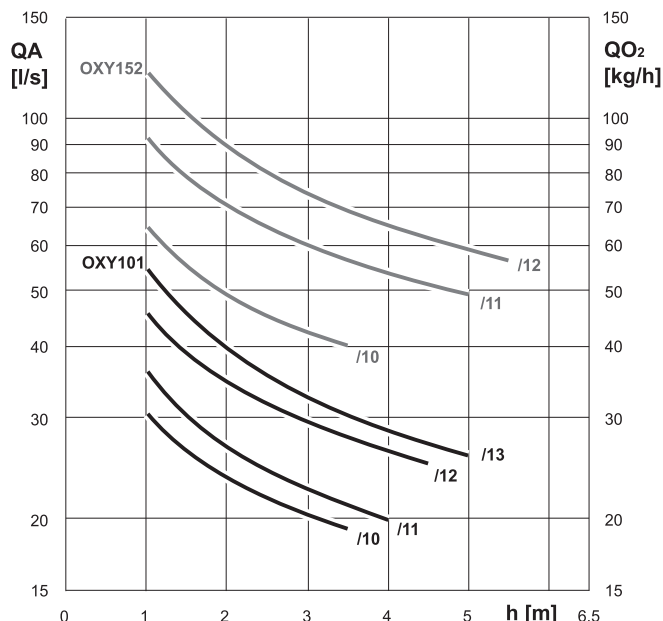
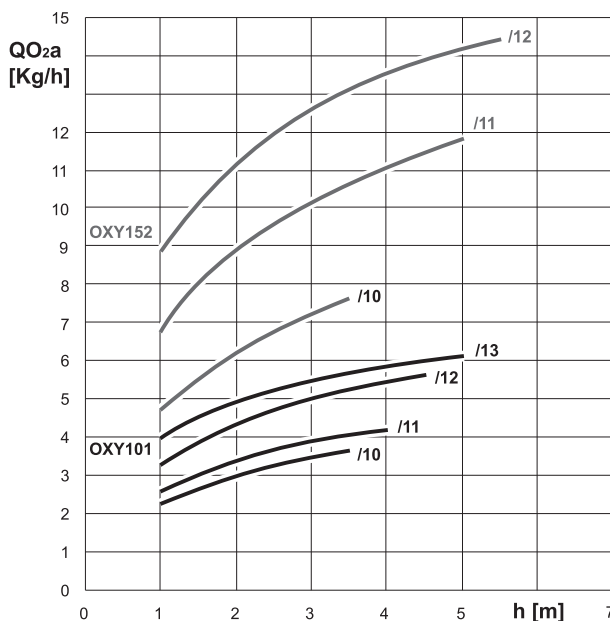


DIAGRAMMA CAPACITÀ OSSIGENAZIONE
OXYGENATION CAPACITY DIAGRAM
DIAGRAMME D' OXYGENATION



QA = Aria aspirata - Air suction capacity - Air aspiré

QO₂ = Contenuto ossigeno nell'aria aspirata - Oxygen content within air capacity - Contenu d'oxygène dans l'air aspiré

QO₂a = Portata di ossigeno assorbita dal liquido - Capacity of absorbed oxygen - Débit d'oxygène absorbé

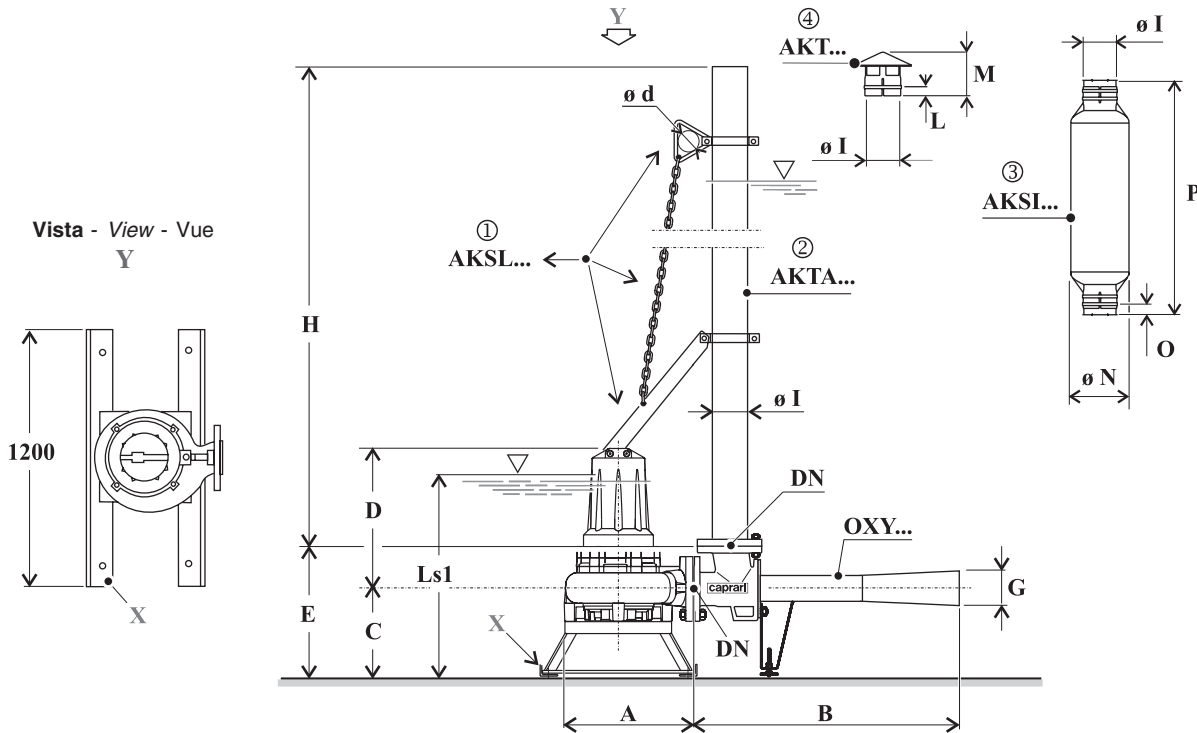
h [m] = Battente - Submersion - Charge d'eau

N.B. - EX - N.B.: le caratteristiche sono state rilevate alla temperatura di 20°C, alla pressione atmosferica di 1 bar. - the data have been measured at 20°C temperature and 1 bar atmospheric pressure. - les caractéristiques ont été mesurées à la température de 20°C, à la pression atmosphérique de 1 bar.

Tipo Type Type	COMPLESSO DI AERAZIONE AERATION ASSEMBLY GROUPE D'AERATION				ACCESSORI SU RICHIESTA ACCESSORIES ON DEMAND ACCESSOIRES EN OPTION				Rumorosità Noise level Niveau sonore		Battente Submersion Charge d'eau		Volume liquido vasca (1) Volume of liquid in tank (1) Volume du bassin (1)		
	Composizione - Composition - Composition				1 Kit sollevamento Lifting kit Kit de levage	2 Tubo aspirazione Suction pipe Tube d'aspiration	3 Silenziatore Silencer Silencieux	4 Tettuccio Roofing Couvercle	Con silenziatore With silencer Avec silencieux	Senza silenziatore Without silencer Sans silencieux	min.	max.			
	Elettropompa tipo Pump type Electropompe type	Eiettore completo di diffusore Ejector complete with diffuser Ejecteur avec diffuseur	Telaio di sostegno Bearing frame Châssis de soutien	[dB(A)]										[m]	
OXY 101 / 10 / 11 / 12 / 13	KCM100HL+002241N1	AK100/57	TSK100B	AKSL100	AKTA100	AKSI100	AKT100	< 70	80	1	3,5	5	55 ÷ 140		
	KCM100HG+002741N1													4	65 ÷ 150
	KCM100HD+003541N1													4,5	80 ÷ 190
	KCM100HA+005141N1													5	110 ÷ 260
OXY 152 / 10 / 11 / 12	KCM150LG+006542N1/P	AK150/79	TSKM B	AKSL150	AKTA150	AKSI150	AKT150	< 70	80	1	3,5	5,5	140 ÷ 340		
	KCM150LD+008542N1/P													5	180 ÷ 440
	KCM150LA+011242N1/P													5,5	240 ÷ 570

(1) = Valori indicativi variabili in funzione della forma della vasca, del pericolo di sedimentazione, delle esigenze di ossigenazione e concentrazione fanghi.
Indicative values that vary according to the shape of the tank, the risk of settling, the oxygenation requirements and concentration of sludge.
Valeurs indicatives variables en fonction de la forme du bassin, du risque de sédimentation, des besoin d'oxygénation et de la concentration des boues.

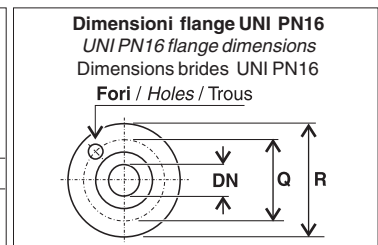
DIMENSIONI D'INGOMBRO E PESI COMPLESSO DI AERAZIONE ED ACCESSORI
OVERALL DIMENSIONS AND WEIGHTS AERATION ASSEMBLY AND ACCESSORIES
DIMENSIONS ET POIDS GROUPE D'AERATION ET ACCESSOIRES



Compleanno di aerazione Aeration assembly Groupe d'aeration	Battente minimo Minimum head Charge d'eau minimum	DN (PN16)	A	B	C	D	E	G	Peso - Weight - Poids			
									Ls1	Pompa + Telaio Pump + Frame Pompe + châssis	Aeratore Aerator Aérateur	Compleanno Assembly L'ensemble complet
										[mm]		
OXY 101 / 10 / 11 / 12 / 13	608	100	435	1010	305	390	450	114	82	50	149	
	642								84		151	
									88		155	
									101		168	
OXY 152 / 10 / 11 / 12	805	150	532	1590	365	579	545	200	178	72	267	
									179		268	
									180		269	

① Kit sollevamento Lifting kit Kit de levage	Catena Chain Chaîne	d	Peso Weight Poids
	[mm x m]		
AKSL100 AKSL150	ø10 x 4	100	22
			23

② Tubo aspirazione Suction pipe Tube d'aspiration	DN (PN16)	H*	ø I	Peso Weight Poids
AKTA100 AKTA150	100	4000	114,3	53,5
	150		168,3	67,5



③ Silenziatore Silencer Silencieux	ø N	ø I	O	P	Peso Weight Poids
AKSI100 AKSI150	250	114,3	115	1050	17
	300	168,3	170	1600	33

④ Tettuccio Roofing Couverture	ø I	L	M	Peso Weight Poids
AKT100 AKT150	114,3	70	230	1,9
	168,3		300	3,3

DN	ø Q	ø R	Fori Holes Trous	
			N°	ø [mm]
100	180	220	8	18
			8	22
150	240	285	8	22

* = H min: 1000 mm

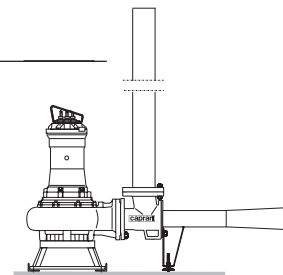


DIAGRAMMA CAPACITA' AERAZIONE
AERATION CAPACITY DIAGRAM
DIAGRAMME DU RENDEMENT

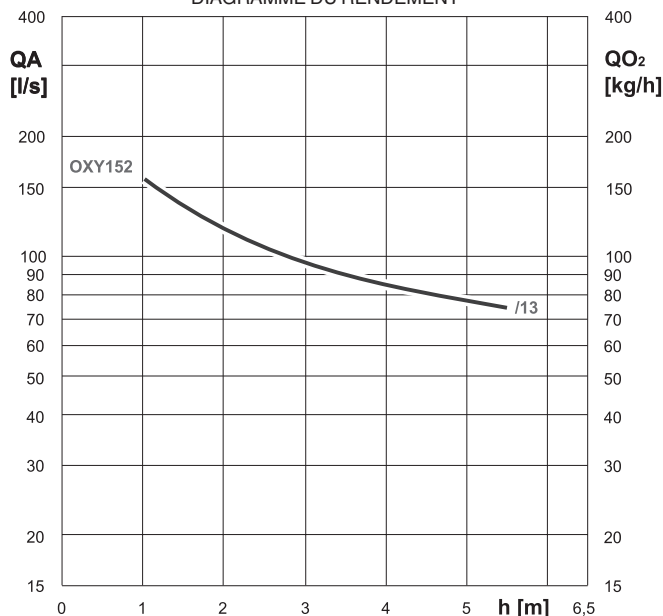
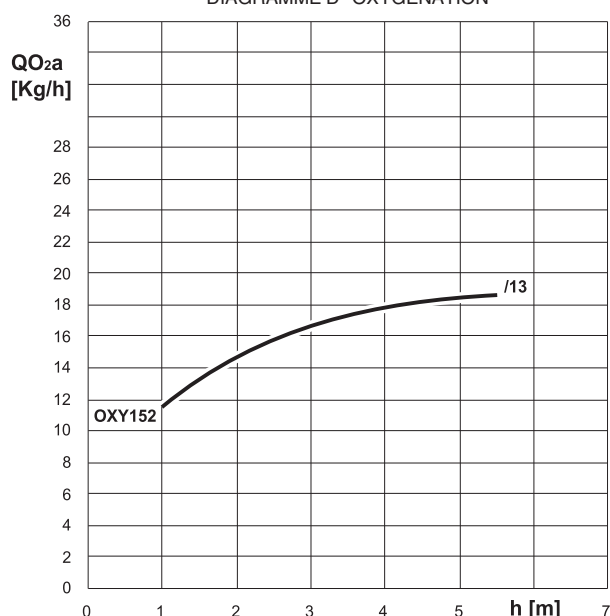


DIAGRAMMA CAPACITA' OSSIGENAZIONE
OXYGENATION CAPACITY DIAGRAM
DIAGRAMME D' OXYGENATION



QA = Aria aspirata - Air suction capacity - Air aspiré

QO₂ = Contenuto ossigeno nell'aria aspirata - Oxygen content within air capacity - Contenu d'oxygène dans l'air aspiré

QO_{2a} = Portata di ossigeno assorbita dal liquido - Capacity of absorbed oxygen - Débit d'oxygène absorbé

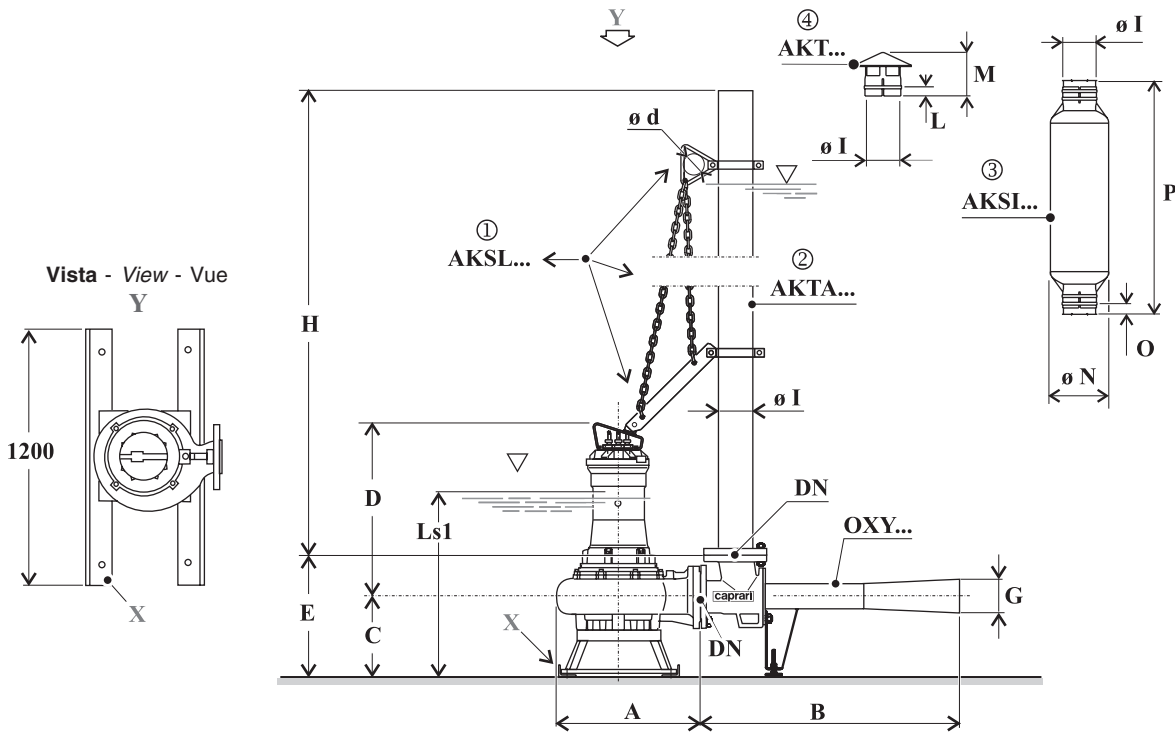
h [m] = Battente - Submersion - Charge d'eau

N.B - EX - N.B.: le caratteristiche sono state rilevate alla temperatura di 20°C, alla pressione atmosferica di 1 bar. - the data have been measured at 20°C temperature and 1 bar atmospheric pressure. - les caractéristiques ont été mesurées à la température de 20°C, à la pression atmosphérique de 1 bar.

COMPLESSO DI AERAZIONE AERATION ASSEMBLY GROUPE D'AÉRATION				ACCESSORI SU RICHIESTA ACCESSORIES ON DEMAND ACCESSOIRES EN OPTION				Rumorosità Noise level Niveau sonore		Battente Submersion Charge d'eau		Volume liquido vasca ⁽¹⁾ Volume of liquid in tank ⁽¹⁾ Volume du bassin ⁽¹⁾
Tipo Type Type	Elettropompa tipo Pump type Electropompe type	Eiettore completo di diffusore Ejector complete with diffuser Ejecteur avec diffuseur	Telaio di sostegno Bearing frame Châssis de soutien	① Kit sollevamento Lifting kit Kit de levage	② Tubo aspirazione Suction pipe Tube d'aspiration	③ Silenziatore Silencer Silencieux	④ Tettuccio Roofing Couvercle	Con silenziatore With silencer Avec silencieux	Senza silenziatore Without silencer Sans silencieux	h		
								[dB(A)]	[dB(A)]	min.	max.	[m ³]
OXY 152 / 13	KCM150NL+014042N1	AK150/79	TSKMB	AKSL150N	AKTA150	AKSI150	AKT150	< 70	80	1	5,5	300 ÷ 750

(1) = Valori indicativi variabili in funzione della forma della vasca, del pericolo di sedimentazione, delle esigenze di ossigenazione e concentrazione fanghi.
Indicative values that vary according to the shape of the tank, the risk of settling, the oxygenating requirements and concentration of sludge.
Valeurs indicatives variables en fonction de la forme du bassin, du risque de sédimentation, des besoin d'oxygénation et de la concentration des boues.

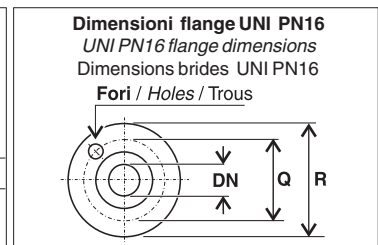
DIMENSIONI D'INGOMBRO E PESI COMPLESSO DI AERAZIONE ED ACCESSORI
OVERALL DIMENSIONS AND WEIGHTS AERATION ASSEMBLY AND ACCESSORIES
DIMENSIONS ET POIDS GROUPE D'AERATION ET ACCESSOIRES



Compleanno aerazione Aeration assembly Groupe d'aeration	Battente minimo Minimum head Charge d'eau minimum Ls1	DN (PN16)	A	B	C	D	E	G	Peso - Weight - Poids		
									Pompa + Telaio Pump + Frame Pompe + châssis	Aeratore Aerator Aérateur	Compleanno Assembly L'ensemble complet
[mm]									[kg]		
OXY 152 / 13	1037	150	658	1590	387	965	567	200	358	72	447

① Kit sollevamento Lifting kit Kit de levage	1 Catena 1 Chain 1 Chaîne	d	Peso Weight Poids
	[mm x m]	[mm]	[kg]
AKSL150N	ø10 x 5	100	35

② Tubo aspirazione Suction pipe Tube d'aspiration	DN (PN16)	H*	ø I	Peso Weight Poids
	[mm]			[kg]
AKTA150	150	5000	168,3	84,4



③ Silenziatore Silencer Silencieux	ø N	ø I	O	P	Peso Weight Poids
	[mm]				[kg]
AKSI150	300	168,3	170	1600	33

④ Tettuccio Roofing Couverture	ø I	L	M	Peso Weight Poids
	[mm]			[kg]
AKT150	168,3	70	300	3,3

DN	ø Q	ø R	Fori Holes Troues	
			N°	ø [mm]
150	240	285	8	22

* = H min: 1000 mm

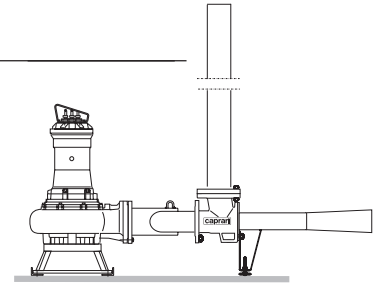


DIAGRAMMA CAPACITA' AERAZIONE
AERATION CAPACITY DIAGRAM
DIAGRAMME DU RENDEMENT

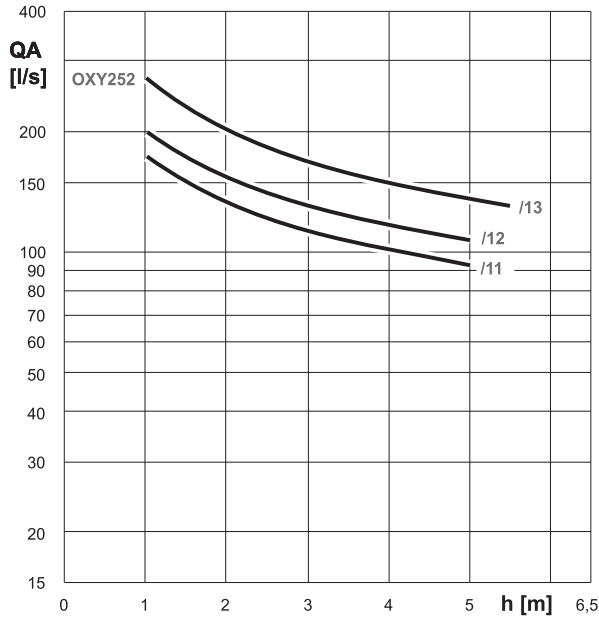
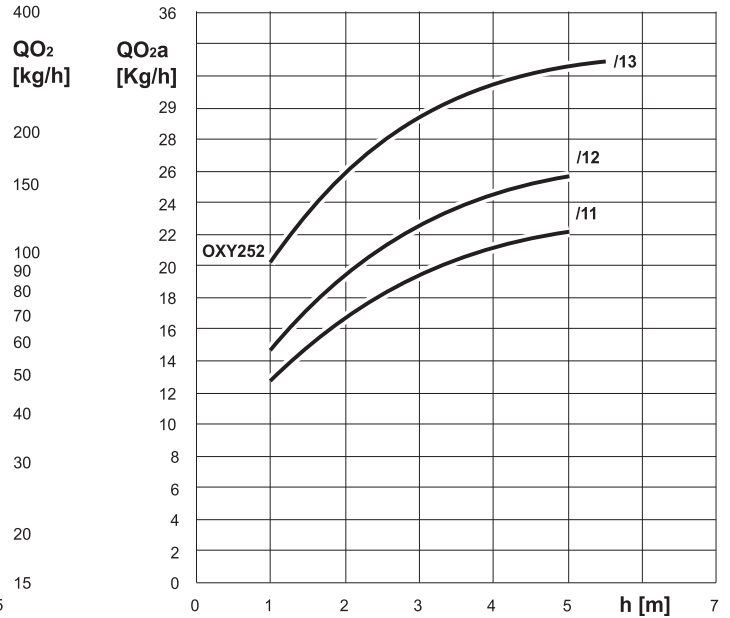


DIAGRAMMA CAPACITA' OSSIGENAZIONE
OXYGENATION CAPACITY DIAGRAM
DIAGRAMME D' OXYGENATION



QA = Aria aspirata - Air suction capacity - Air aspiré

QO₂ = Contenuto ossigeno nell'aria aspirata - Oxygen content within air capacity - Contenu d'oxygène dans l'air aspiré

QO_{2,a} = Portata di ossigeno assorbita dal liquido - Capacity of absorbed oxygen - Débit d'oxygène absorbé

h [m] = Battente - Submersion - Charge d'eau

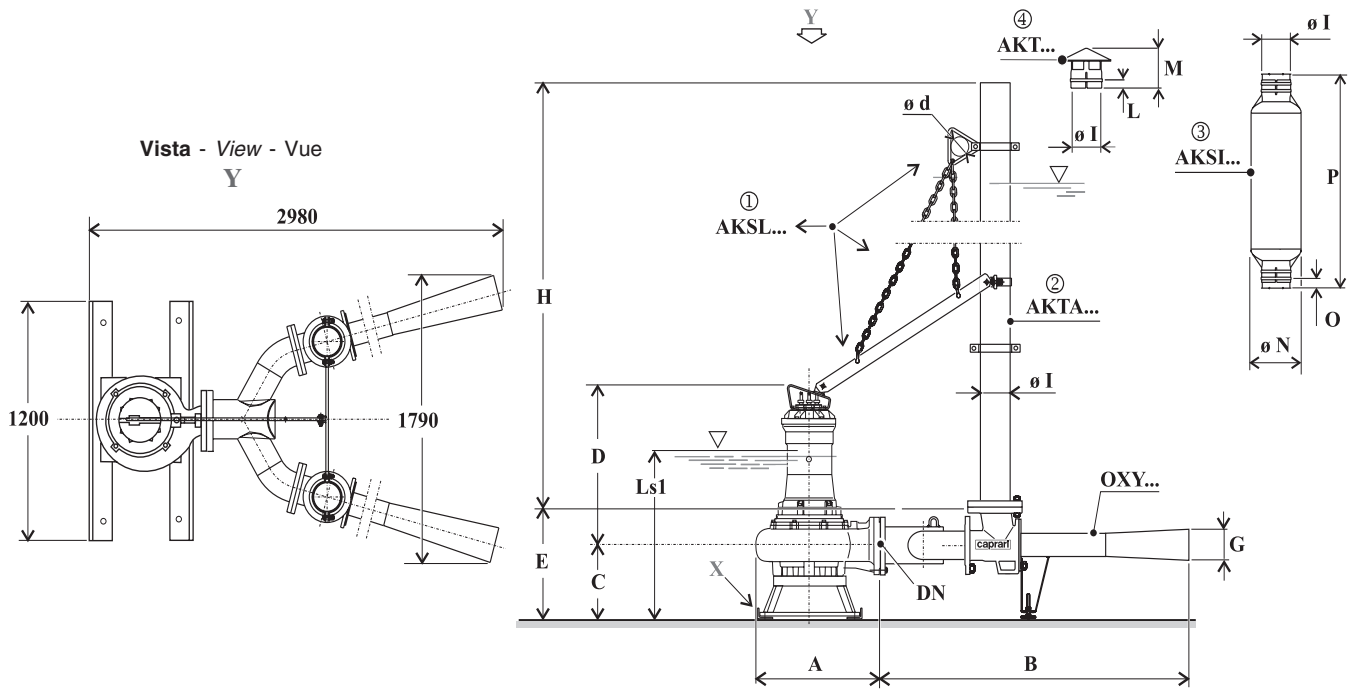
N.B - EX - N.B.: le caratteristiche sono state rilevate alla temperatura di 20°C, alla pressione atmosferica di 1 bar. - the data have been measured at 20°C temperature and 1 bar atmospheric pressure. - les caractéristiques ont été mesurées à la température de 20°C, à la pression atmosphérique de 1 bar.

COMPLESSO DI AERAZIONE AERATION ASSEMBLY GROUPE D'AERATION				ACCESSORI SU RICHIESTA ACCESSORIES ON DEMAND ACCESSOIRES EN OPTION				Rumorosità Noise level Niveau sonore		Battente Submersion Charge d'eau		Volume liquido vasca ⁽¹⁾ Volume of liquid in tank ⁽¹⁾ Volume du bassin ⁽¹⁾
Tipo Type Type	Elettropompa tipo Pump type Electropompe type	Eiettore completo di diffusore Ejector complete with diffuser Ejecteur avec diffuseur	Telaio di sostegno Bearing frame Châssis de soutien	① Kit sollevamento Lifting kit Kit de levage	② Tubo aspirazione Suction pipe Tube d'aspiration	③ Silenziatore Silencer Silencieux	④ Tettuccio Roofing Couvercle	Con silenziatore With silencer Avec silencieux	Senza silenziatore Without silencer Sans silencieux	h		
										[dB(A)]	[m]	
OXY 252 / 11 / 12 / 13	KCD200NG+018042N1	AK150/200/D	TSKMB	AKSL150ND	AKTA150	AKSI150	AKT150	< 70	80	1	5	400 ÷ 950
	KCD200ND+020042N1										5	450 ÷ 1050
	KCD200NA+025042N1										5,5	550 ÷ 1300

(1) = Valori indicativi variabili in funzione della forma della vasca, del pericolo di sedimentazione, delle esigenze di ossigenazione e concentrazione fanghi.
Indicative values that vary according to the shape of the tank, the risk of settling, the oxygenating requirements and concentration of sludge.

Valeurs indicatives variables en fonction de la forme du bassin, du risque de sédimentation, des besoins d'oxygénation et de la concentration des boues.

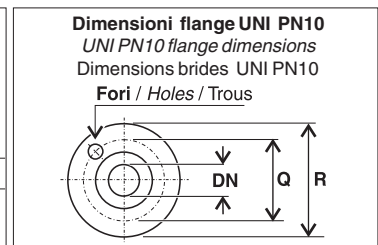
DIMENSIONI D'INGOMBRO E PESI COMPLESSO DI AERAZIONE ED ACCESSORI
OVERALL DIMENSIONS AND WEIGHTS AERATION ASSEMBLY AND ACCESSORIES
DIMENSIONS ET POIDS GROUPE D'AERATION ET ACCESSOIRES



Compleanno aerazione Aeration assembly Groupe d'aeration	Battente minimo Minimum head Charge d'eau minimum	DN (PN10)	A	B	C	D	E	G	Peso - Weight - Poids			
									LS1	Pompa + Telaio Pump + Frame Pompe + châssis	Aeratore Aerator Aérateur	Compleanno Assembly L'ensemble complet
										[kg]		
OXY 252 / 11 / 12 / 13	1047	200	840	2085	397	980	577	200	[mm]			
									[kg]			
									390 402 422	144	601 613 633	

① Kit sollevamento Lifting kit Kit de levage	1 Catena 1 Chain 1 Chaîne	d	Peso Weight Poids
	[mm x m]	[mm]	[kg]
AKSL150N/D	ø14 x 5	100	92

② 2 Tubi aspirazione 2 Suction pipes 2 Tube d'aspirations	DN (PN10)	H*	ø I	Peso Weight Poids
	[mm]			[kg]
AKTA150	200	5000	168,3	168,8



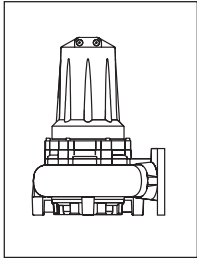
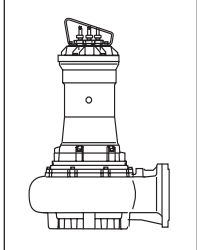
③ Silenziatore Silencer Silencieux	ø N	ø I	O	P	Peso Weight Poids
	[mm]				[kg]
AKS150	300	168,3	170	1600	33

④ Tettuccio Roofing Couverture	ø I	L	M	Peso Weight Poids
	[mm]			[kg]
AKT150	168,3	70	300	3,3

DN	ø Q	ø R	Fori Holes Trous	
			N°	ø [mm]
200	240	285	8	22

* = H min: 1000 mm

Caratteristiche motori a 50 Hz
50 Hz motor features
Caractéristiques des moteurs à 50 Hz

Motore tipo <i>Motor type</i> Moteur type	Potenza motore <i>Motor rating</i> Puissance moteur		IN (400 V) Assorbimento <i>Absorption</i> Intensité	Avviamento diretto <i>Direct starting</i> Démarrage direct	Avviamento <i>Starting</i> Démarrage (standard)		Max avviamenti / ora <i>Starts / hour max</i> Max démarrages / heure	
	P1	P2			Diretto <i>Direct</i> Direct	Y - Δ		
	[kW]		[A]	Is/IN			No.	
 4 Poli <i>Poles</i> Pôles	KC00224..H090.	3,26	2,2	5,5	3,9	●	-	20
	KC00274..H112..	3,7	2,7	6,5	4,2	●	-	
	KC00354..H112..	4,7	3,5	8,1	4,7	●	-	
	KC00514..H112..	6,6	5,1	11,5	4,3	●	-	
	KC00654..L132..	8	6,5	14	5,4	●	●	15
	KC00854..L132..	10,4	8,5	18	5,4	●	●	
	KC01124..L132..	13,5	11,2	22,7	6,6	●	●	
	KC01404..P180..	16,8	14	29,2	5,6	●	●	10
	KC01804..P180..	21,8	18	37	6,4	●	●	
	KC02004..P180..	24,1	20	42	6,7	●	●	
	KC02504..P180..	28,6	25	48	8,7	●	●	

P1 = Potenza assorbita motore - Power absorbed by the motor - Puissance absorbée par le moteur

P2 = Potenza resa dal motore - Power rated by the motor - Puissance restituée par le moteur

IN = Corrente nominale - Rated current - Intensité nominale

IS = Corrente di avviamento - Starting current - Intensité au démarrage

- Le elettropompe sono atte a funzionare in servizio continuo S1 con motore immerso, in servizio intermittente S3 con motore non immerso (vedi relativi gradi di intermittenza nella tabella).

Il servizio S3 sta ad indicare un funzionamento intermittente composto da cicli tutti uguali di 10 minuti di cui si indicano i minuti del ciclo in cui il motore può funzionare (Es.: S3 = 25% il funzionamento è composto da una sequenza ripetitiva di 2,5 minuti di funzionamento e di 7,5 minuti di sosta). Vedi norma CEI EN 60034-1.

- The electric pumps are suitable for S1 continuous service with submersed motor and for S3 intermittent service (see relative degrees of intermittence in the table) with non-submersed motor.

S3 service stands for intermittent service consisting of 10 minute equal cycles of which the previous table indicates the minutes of the cycle during which the motor may operate (eg.: S3 = 25%. operation consists of a repetitive sequence of 2,5 minutes operation and 7,5 minutes at a standstill). See standard CEI EN 60034-1.

- L'électropompe est apte à fonctionner en service continu S1 avec le moteur complètement immergé, en service intermittent S3 moteur non immergé (se reporter aux valeurs d'intermittence mentionnées dans le tableau).

Le service S3 indique un fonctionnement intermittent par cycles identiques de 10 minutes. Le tableau ci-dessus indique le temps de marche du moteur en minutes pour 1 cycle de 10 minutes (Ex.: S3 = 25% chaque cycle sera composé de 2,5 minutes de marche et de 7,5 minutes d'arrêt). Voir norme CEI EN 60034-1.

- I motori elettrici sono previsti per essere alimentati alle seguenti tensioni nominali di rete: 400 V ± 10% standard; 230 V ± 10% a richiesta

The electric motors are produced in the following voltage ratings: 400 V ± 10% standard; 230 V ± 10% on request

Les moteurs électriques prévus doivent être alimentés aux tensions nominales suivantes: 400 V ± 10% standard; 230 V ± 10% sur demande

Tensioni diverse su richiesta - Other voltages on request - Tensions différentes sur demande

caprari

La CAPRARI S.p.A. si riserva facoltà di apportare modifiche atte a migliorare i propri prodotti in qualsiasi momento e senza preavviso alcuno
CAPRARI S.p.A. reserves the right to make changes to improve its products at any time and without any notice
La Société CAPRARI S.p.A. se réserve la faculté d'apporter, à tout moment et sans aucun préavis, toute modification susceptible d'améliorer ses propres produits