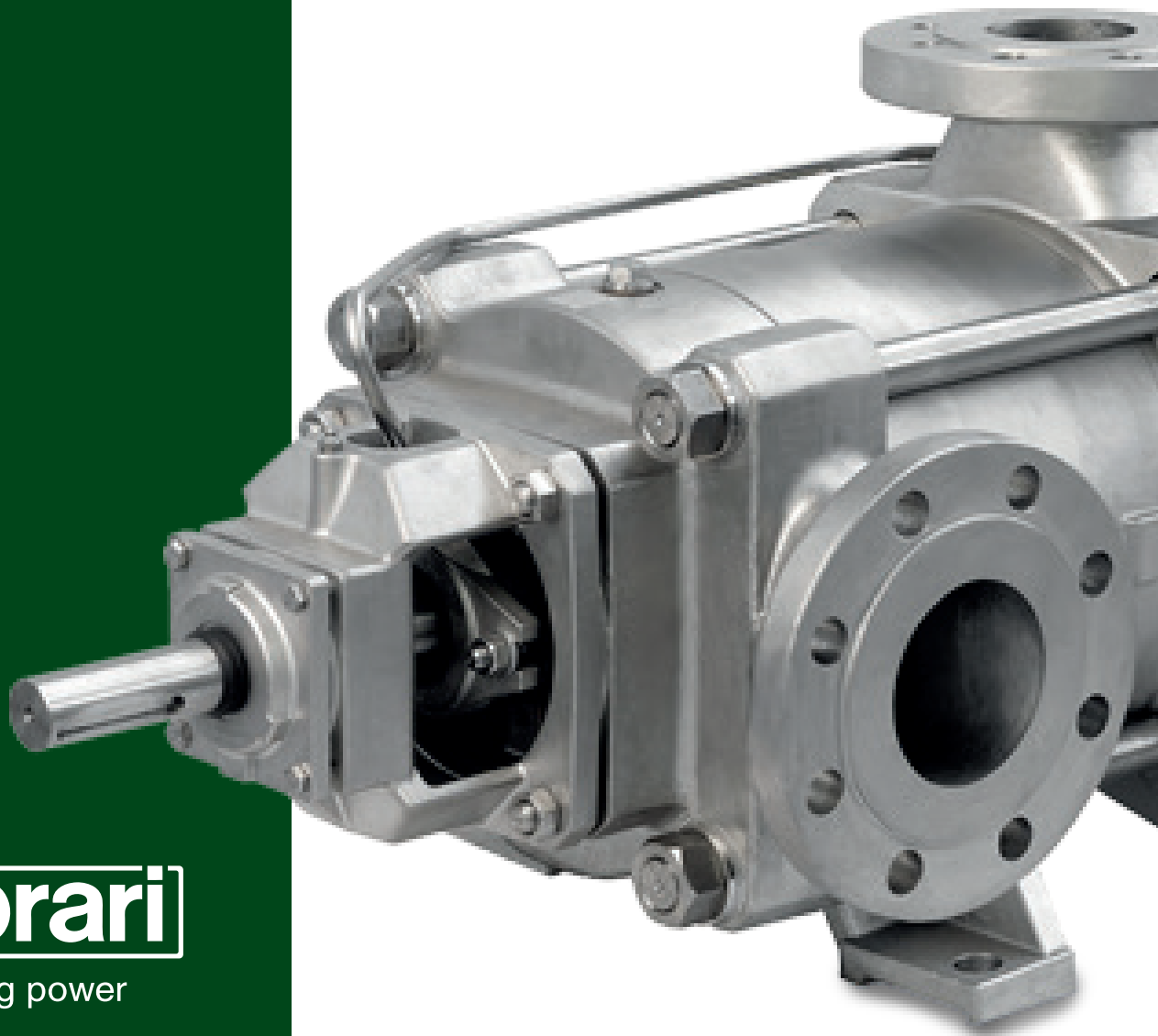


High Pressure Multistage
Horizontal Pumps

Pompes Multicellulaires
Horizontales à Haute Pression

Pompe Multistadio Orizzontali
ad Alta Pressione

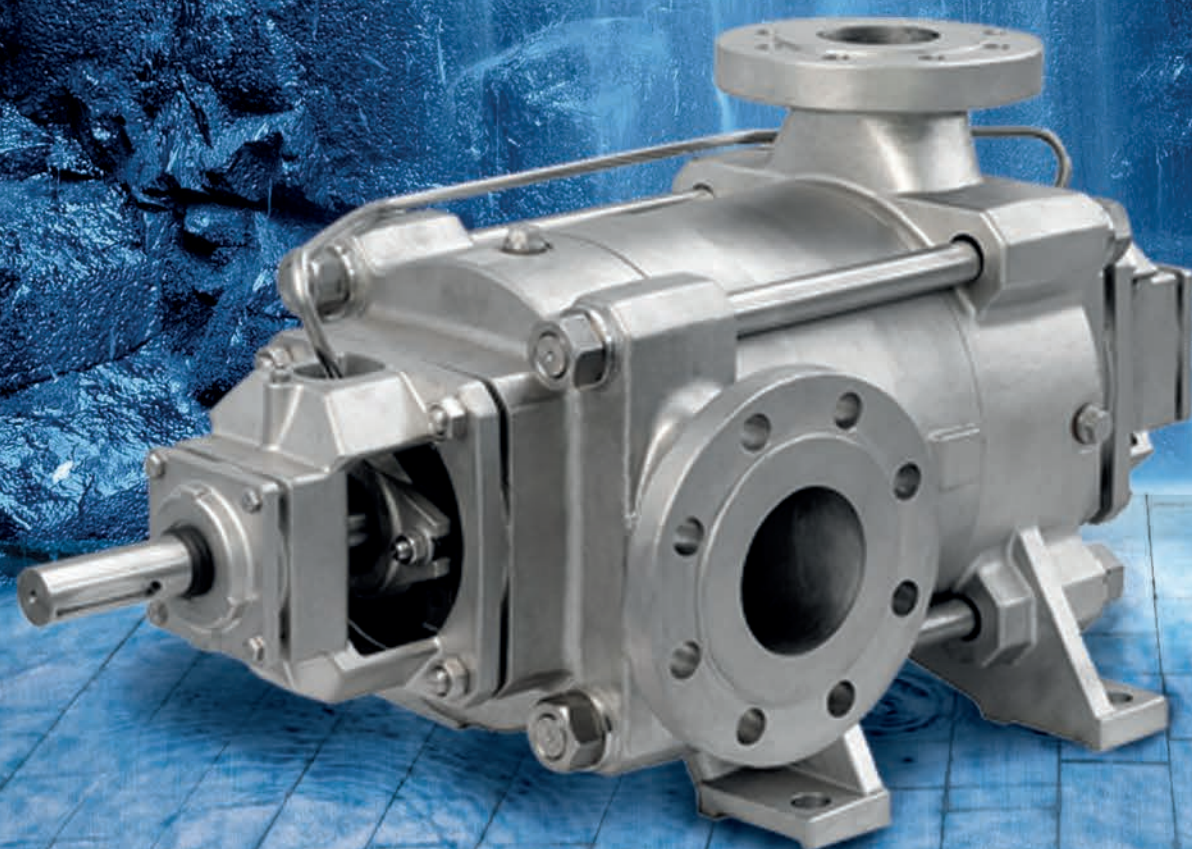


caprari
pumping power

caprari

HEAVY DUTY DESIGN LONG LASTING PERFORMANCES

 **ENDURANCE**
+RESISTANCE +PERFORMANCE



caprari



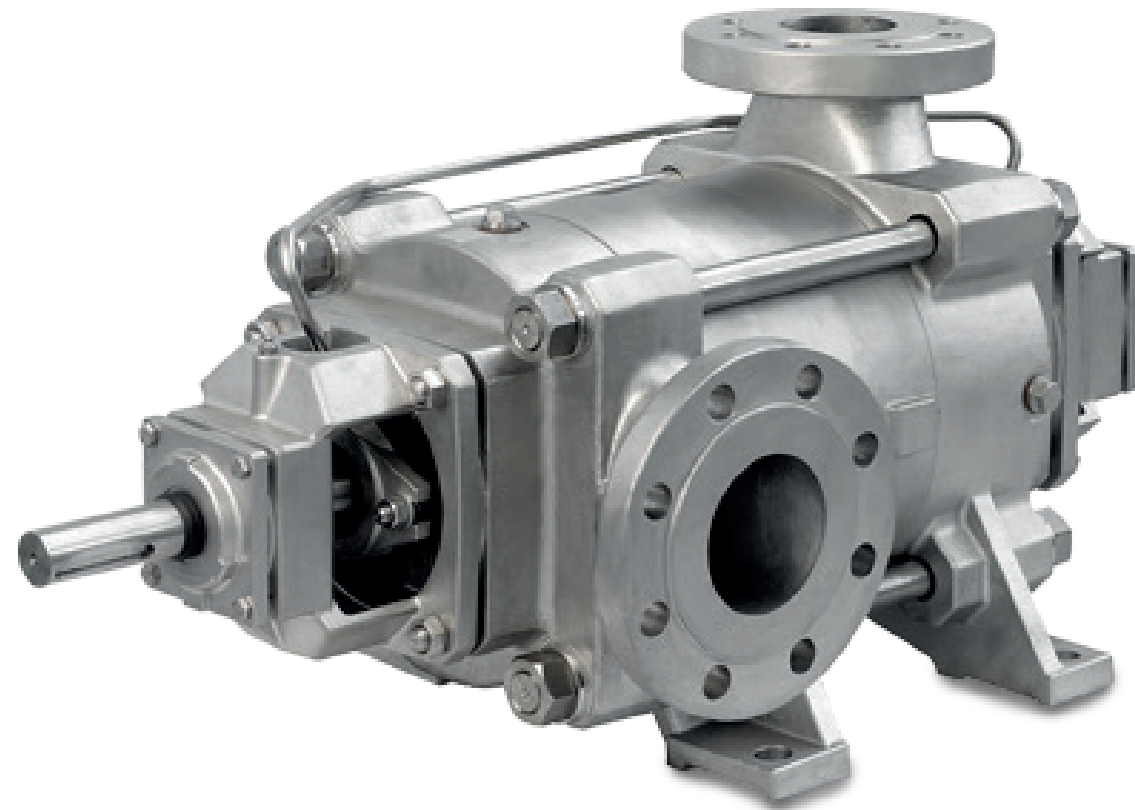
Ideal for | Idéales pour | Ideali per

SPECIAL APPLICATIONS

REVERSE OSMOSIS

OFFSHORE APPLICATIONS

INFRASTRUCTURE



High Pressure Multistage Horizontal Pumps

Caprari offers a new range of surface mounted horizontal multi-stage pumps. The PMXT ENDURANCE series is made completely of AISI316 stainless steel. Very thick casings, the choice of high performing materials and an innovative technical solution make the PMXT ENDURANCE range unique to the market for their performance, robustness, and reliability - typical characteristics of Caprari products. PMXT ENDURANCE pumps are also available in complete duplex & super duplex metallurgies for extreme industrial applications.

Pompes Multicellulaires Horizontales à Haute Pression

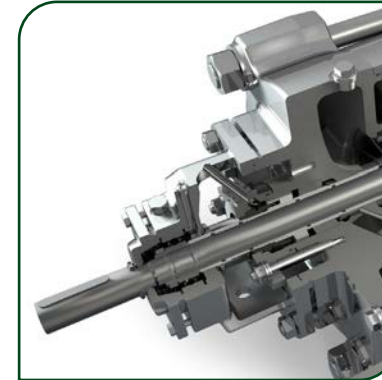
Caprari présente la nouvelle gamme de pompes de surface horizontales multicellulaires de la série PMXT ENDURANCE entièrement en acier inox AISI316. Grâce aux épaisseurs élevées des corps, au choix de matériaux à haute performance et aux solutions techniques innovantes, les pompes PMXT Endurance affichent des caractéristiques de performance, robustesse et fiabilité, uniques sur le marché, caractérisant les produits Caprari.

Les pompes PMXT ENDURANCE sont également disponibles en duplex et superduplex pour applications industrielles lourdes.

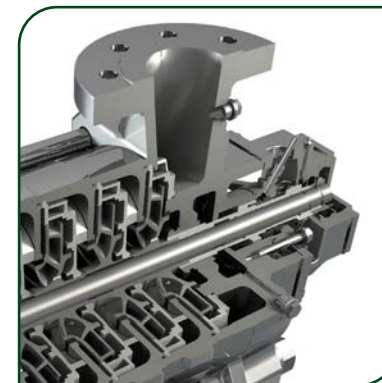
Pompe Multistadio Orizzontali ad Alta Pressione

Caprari propone la nuova gamma di pompe di superficie orizzontali multistadio serie PMXT ENDURANCE integralmente in acciaio inox AISI316. Gli alti spessori dei corpi, la scelta di materiali molto performanti e le soluzioni tecniche innovative rendono le pompe PMXT Endurance uniche sul mercato per prestazioni, robustezza ed affidabilità, caratteristiche tipiche dei prodotti Caprari.

Le pompe PMXT Endurance sono disponibili anche in metallurgia full duplex e full superduplex per applicazioni industriali estreme.



- Mechanical seal on suction side
- Garniture mécanique côté aspiration
- Tenuta meccanica lato aspirazione



- Mechanical seal on delivery side
- Garniture mécanique coté refoulement
- Tenuta meccanica lato mandata

Axial thrust compensation system

Système de compensation de la poussée axiale

Sistema di compensazione della spinta assiale

1

Self balancing Hydraulic



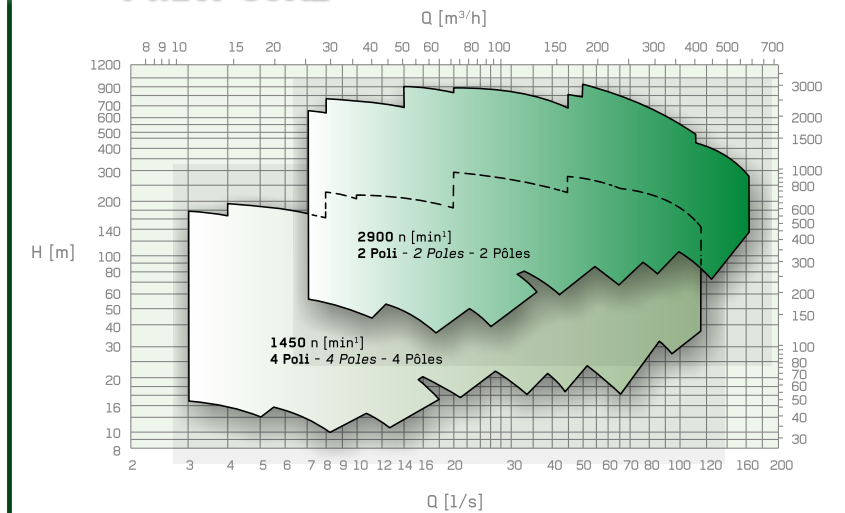
2

Generously sized ball bearing & support

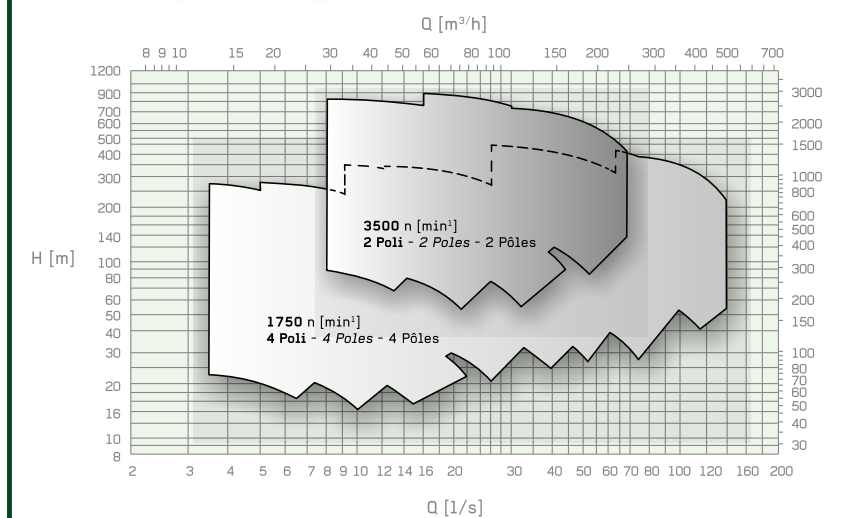
3

Compensation drum system

PMXT 50Hz



PMXT 60Hz



PMXHT Series (up to 100 bar)

Sizes Taille Grandezze	DNm 65 - DNm 80 DNm 100 - DNm 125
Capacity from - to Débit de - à Portata da - a	10 - 110 l/s
Pressure up to Pression jusqu'à Pressione fino a	100 bar
Suction port Orifice d'aspiration Bocca di aspirazione	PN 40
Delivery port Orifice de refoulement Bocca di mandata	PN 100
Speed (rpm) Vitesse de rotation (tr/mn) Velocità di rotazione (g/min)	1.450 - 3.500
Max operating temperature Température max. de service Temperatura max esercizio	90°C

+ RESISTANCE HEAVY DUTY DESIGN

ROBUST AND MASSIVE CONSTRUCTION
FOR INDUSTRIAL APPLICATIONS

Reliability

FABRICATION ROBUSTE ET MASSIVE
POUR APPLICATIONS INDUSTRIELLES

Fiabilité

COSTRUZIONE ROBUSTA E MASSIVA
PER APPLICAZIONI INDUSTRIALI

Affidabilità

HIGH THICKNESS STAINLESS STEEL PRECISION
CASTING WET ENDS WITH SEAMLESS PROFILES

Duration, performance and energy saving

HYDRAULIQUES EN MICROFUSION INOX
D'ÉPAISSEUR ÉLEVÉE ET SANS
DISCONTINUITÉ

Durée, performances et économie énergétique

IDRAULICHE IN MICROFUSIONE INOX AD ALTO
SPESSORE SENZA DISCONTINUITÀ NEI PROFILI

Durata, prestazioni e risparmio energetico

PUMP SUPPORTS INCLUDED
IN BODY CASTING

Robustness

PIEDS DE SUPPORT INTÉGRÉS
AUX FUSIONS DES CORPS

Robustesse

PIEDI DI SUPPORTO INCLUSI
NELLE FUSIONI DEI CORPI

Robustezza

AISI630 STAINLESS STEEL SHAFT AND TIE RODS

High mechanical resistance with all power ranges

ARBRE ET TIRANTS EN ACIER INOX AISI630

Résistance mécanique élevée à toutes les plages de puissance

ALBERO E TIRANTI IN ACCIAIO INOX AISI630

Alta resistenza meccanica in tutti i range di potenza

JACKETED PUMP SHAFT NOT IN CONTACT
WITH PUMPED FLUID

Corrosion resistance

ARBRE CHEMISÉ SANS CONTACT
AVEC LE FLUIDE POMPÉ

Résistance à la corrosion

ALBERO INCAMICIATO NON A CONTATTO
COL FLUIDO POMPATO

Resistenza alla corrosione

SHAFT SUPPORTS ON BOTH ENDS

Robust and balanced structure

SOUTIEN DE L'ARBRE AUX DEUX EXTRÉMITÉS

Structure robuste et équilibrée

SUPPORTAZIONE ALBERO ALLE DUE ESTREMITÀ

Struttura robusta e bilanciata

BEARING SUPPORTS MADE
OF THE SAME MATERIAL AS THE PUMP

High corrosion resistance

SUPPORTS DE PALIER FABRIQUÉS DANS
LA MÊME MÉTALLURGIE DE LA POMPE

Résistance élevée à la corrosion

SUPPORTI CUSCINETTO NELLA STESSA
METALLURGIA DELLA POMPA

Alta resistenza alla corrosione

AXIAL THRUST COMPENSATION SYSTEM
CONSISTING OF 3 ELEMENTS:

IMPELLER WITH BALANCING HOLES AND DOUBLE
WEAR RING, LAMINATION DRUM, 4-CONTACT BALL
BEARING

Reliability and durability of bearings

SYSTÈME DE COMPENSATION
DE LA POUSSÉE AXIALE COMPOSÉ
DE 3 ÉLÉMENTS:

ROUE À AILETTES AVEC TROUS D'ÉQUILIBRAGE ET
DOUBLE BAGUE D'USURE, TAMBOUR DE LAMINAGE,
ROULEMENTS À BILLES À 4 POINTS DE CONTACT

Fiabilité et durabilité des paliers

SISTEMA DI COMPENSAZIONE DELLE SPINTE
ASSIALI COSTITUITO DA 3 ELEMENTI:

GIRANTE CON FORI DI BILANCIAMENTO E DOPPIO
ANELLO SEDE, TAMBURO DI LAMINAZIONE,
CUSCINETTO A SFERE A 4 CONTATTI

Affidabilità e durata nel tempo dei cuscinetti

+ PERFORMANCE LONG LASTING PERFORMANCES

INNOVATIVE TECHNICAL SOLUTIONS

Allow pumps to reach up to 100 bar with efficiencies
at the top of the market.

SOLUTIONS TECHNIQUES INNOVANTES

Assurent un fonctionnement des pompes jusqu'à 100 bars
avec des rendements parmi les meilleurs sur le marché.

SOLUZIONI TECNICHE INNOVATIVE

Spingono le pompe fino a 100 bar con rendimenti
ai vertici del mercato.

SPECIAL WEAR COMPONENTS
EASILY REPLACEABLE

To restore the original performances,
ensuring long-lasting energy saving.

REPLACEMENT DES PIÈCES

D'USURE SIMPLE

Pour rétablir les performances d'origine définies à l'usine,
gage d'une économie énergétique durable.

SPECIALI COMPONENTI D'USURA
FACILMENTE SOSTITUIBILI

Per ripristinare le originali caratteristiche
a garanzia di risparmio energetico nel tempo.

No.2 BALANCED MECHANICAL SEALS
for industrial applications on all models

2 GARNITURES MÉCANIQUES ÉQUILBRÉES
Pour applications industrielles sur tous les modèles

N.2 TENUTE MECCANICHE BILANCIATE

Per applicazioni industriali su tutti i modelli

PREARRANGEMENT FOR THERMAL
OR VIBRATION PROBES ON BOTH
BEARING SUPPORTS

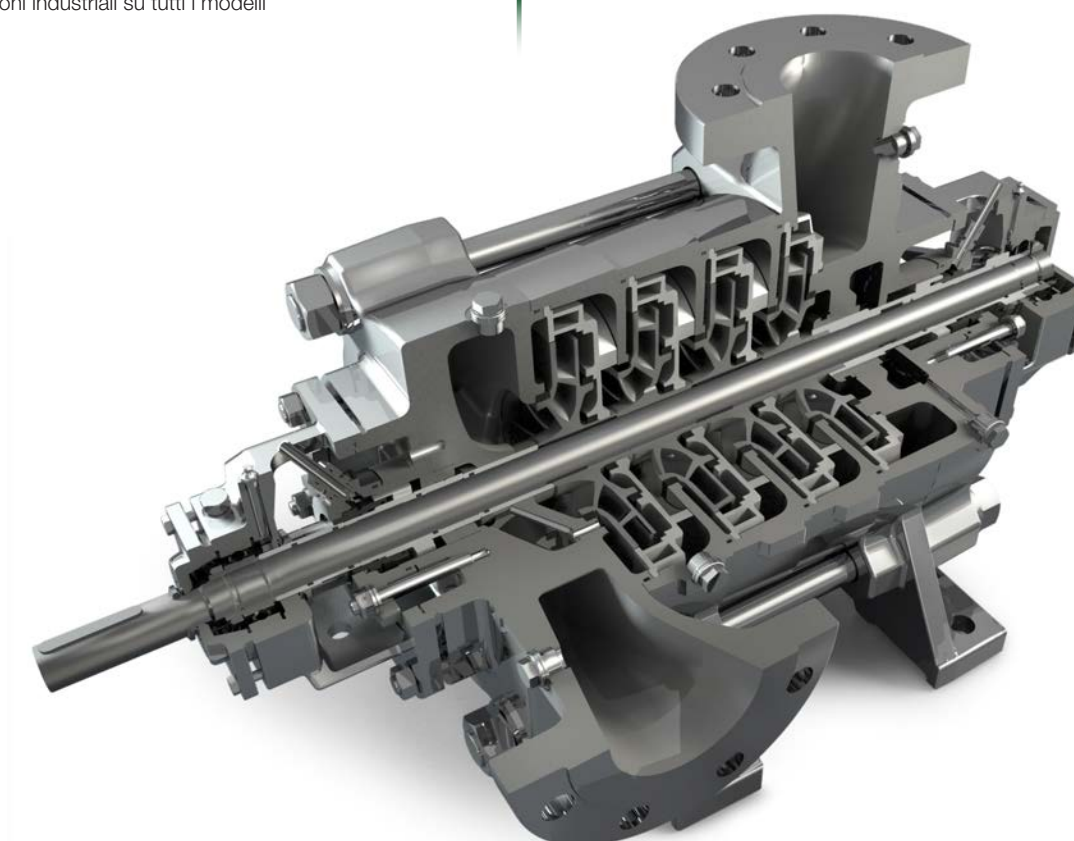
To schedule maintenance to prevent
expensive machine downtimes

PRÉDISPOSITION POUR SONDES
DE TEMPÉRATURE OU DE VIBRATION
SUR LES DEUX SUPPORTS DE PALIER

Pour programmer les interventions d'entretien
en prévenant de coûteux arrêts de la machine

PREDISPOSIZIONE PER SONDE TERMICHE
O DI VIBRAZIONE SU ENTRAMBI
I SUPPORTI CUSCINETTO

Per pianificare gli interventi di manutenzione
prevenendo onerosi fermi macchina.



caprari

pumping power

CAPRARI IN THE WORLD

-  CAPRARI SPA
-  BOMBAS CAPRARI S.A.
-  CAPRARI FRANCE SAS
-  CAPRARI PORTUGAL LDA
-  CAPRARI TUNISIE S.A.
-  CAPRARI PUMPS (UK) LTD
-  CAPRARI PUMPEN GMBH
-  CAPRARI HELLAS S.A.
-  CAPRARI PUMPS SHANGHAI CO. LTD.
-  CAPRARI PUMPS AUSTRALIA PTY LTD



ISO 9001
ISO 14001
ISO 45001
BUREAU VERITAS
Certification



www.caprari.com

Pump Control Technology

Water Collection and Distribution

Wastewater Transport and Treatment

Boosting and Distribution of surface water