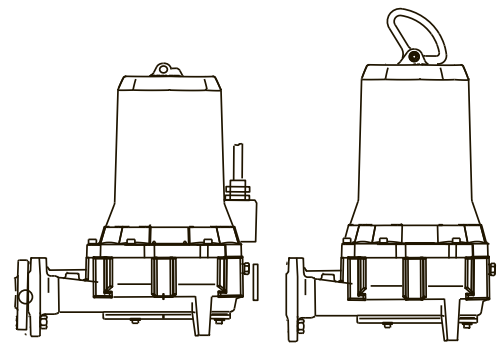




ELECTRIC SUBMERSIBLE PUMPS  
WITH SHREDDER  
*ELECTROBOMBAS SUMERGIBLES  
CON TRITURADOR*  
ELETTROPOMPE SOMMERSIBILI  
CON TRITURATORE

**KST+**

**60 Hz**



**caprari**

pumping power

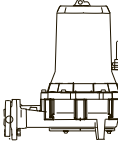
ISO 9001  
ISO 14001  
ISO 45001  
BUREAU VERITAS  
Certification



Introduction; <i>Presentación</i> ; <b>Presentazione</b>	3
Mechanical features; <i>Características mecánicas</i> ; <b>Caratteristiche meccaniche</b>	4
Performances range; <i>Campo de prestaciones</i> ; <b>Campo di prestazioni</b>	5
Possible installations; <i>Instalaciones posibles</i> ; <b>Installazioni possibili</b>	6
Technical and operational features; <i>Características técnicas y de prestaciones</i> ; <b>Caratteristiche tecniche e di funzionamento</b>	7
Electric pump coding; <i>Ejemplificación sigla electrobomba</i> ; <b>Esemplificazione sigla elettropompa</b>	8

**DN 40**

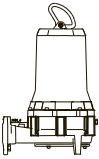
**KST040F (\*N/X)**



Construction and materials; <i>Fabricación y materiales</i> ; <b>Costruzione e materiali</b>	9
Technical features, dimensions and weights; <i>Características de funcionamiento, dimensiones y pesos</i> ; <b>Caratteristiche di funzionamento, dimensioni e pesi</b>	11
Accessories; <i>Accesorios</i> ; <b>Accessori</b>	15
60 Hz motor features; <i>Características motores a 60 Hz</i> ; <b>Caratteristiche motori a 60 Hz</b>	16

**DN 40**

**KST040H (\*N/X)**



Construction and materials; <i>Fabricación y materiales</i> ; <b>Costruzione e materiali</b>	10
Technical features, dimensions and weights; <i>Características de funcionamiento, dimensiones y pesos</i> ; <b>Caratteristiche di funzionamento, dimensioni e pesi</b>	13
Accessories; <i>Accesorios</i> ; <b>Accessori</b>	15
60 Hz motor features; <i>Características motores a 60 Hz</i> ; <b>Caratteristiche motori a 60 Hz</b>	16

Flanges (UNI EN 1092) - <i>Bridas</i> (UNI EN 1092) - <b>Flange (UNI EN 1092)</b>	17
-----------------------------------------------------------------------------------	----

\*N = Standard version - \*N = *Versión estándar* - \*N = **Versione standard**  
 \*X = Explosion-proof version - \*X = *Versión antideflagrante* - \*X = **Versione antideflagrante**

See "Pump coding" - Ver "*Ejemplificación sigla*" - Vedi "**Esemplificazione sigla**"

KST+ series electric submersible pumps with shredder are able to raise water containing solid or fibrous matter from housing estates, detached houses, camp-sites, hotels, filling stations, supermarkets, farms, food preserving industries, paper-mills and whenever solids in suspension must be shredded.

Innovative technical solutions sensibly improve performances, efficiency and reliability, guaranteeing a notable reduction in running and maintenance costs.

Although limited motor power ratings are used, the high pressure created allows the waste water to be conveyed over long distances and to overcome notable differences in level, making these pumps particularly suitable for other uses as well.

The hydraulic section is close coupled to the electric motor making the pumping unit compact, easy to install and reliable in operation.

*Las electrobombas sumergibles con triturador de la serie KST+ permiten de afrontar todos los problemas de bombeo de aguas de descarga que contengan cuerpos sólidos o fibrosos procedentes de centros urbanos, viviendas individuales, campamentos, hoteles, estaciones de servicio, supermercados, empresas agrícolas, industrias de la conservación, papeleras, y para toda otra aplicación en la que se haga necesaria la trituración de sólidos en suspensión.*

*Innovadoras soluciones técnicas adoptadas aseguran una sensible optimización de las prestaciones, de los rendimientos y de la fiabilidad, garantizando una notable reducción de los costos de explotación y mantenimiento.*

*Si bien utilizan potencias de motor limitadas, la elevada presión generada permite la conducción a grandes distancias de las aguas utilizadas y así mismo superar notables desniveles, lo que hace a estas bombas particularmente idóneas para otras aplicaciones.*

*La parte hidráulica está estrechamente relacionada con el motor eléctrico y precisamente esta particular compacidad constructiva hace fácil la instalación y otorga fiabilidad al funcionamiento.*

**Le elettropompe sommergibili con trituratore della serie KST+ permettono di affrontare tutti i problemi di sollevamento di acque di scarico contenenti corpi solidi o fibrosi provenienti da agglomerati urbani, singole abitazioni, campeggi, alberghi, stazioni di servizio, supermercati, aziende agricole, industrie conserviere, cartiere, e per qualsiasi altra applicazione in cui sia necessaria la frantumazione di solidi in sospensione.**

**Innovative soluzioni tecniche adottate assicurano un sensibile miglioramento delle prestazioni, dei rendimenti e dell'affidabilità, garantendo una notevole riduzione dei costi d'esercizio e manutenzione.**

**Pur utilizzando potenze motore limitate, l'elevata pressione generata permette il convogliamento delle acque da smaltire a lunghe distanze ed il superamento di notevoli dislivelli, rendendo queste pompe particolarmente adatte anche per altre applicazioni.**

**La parte idraulica è strettamente connessa al motore elettrico e proprio questa particolare compattezza costruttiva le rende di facile installazione e di sicuro funzionamento.**

**PUMP END**

The hydraulic part consists of the impeller and pump casing. Two mechanical seals installed in series protect against ingress from the pump casing to the motor chamber.

The hydraulic profiles have been accurately designed to notably reduce the risk of rotating parts becoming clogged and/or blocked by solids that are particularly hard to shred.

The hydraulic specifications can be easily recovered whilst the pumps are operating since play caused by wear between the impeller and frontal disk can be reduced.

**SHREDDER**

Made of very hard stainless steel, the shape of the shredder ensures long-life and fade-free shredding capacity.

No particular tools are required to replace this part.

**MOTOR**

Asynchronous, three-phase with squirrel-cage rotor, the motor is cooled by the fluid in which it is submerged.

The motor is separated from the pump by a large chamber partially filled with oil that acts as a lubricant for the mechanical seals and as a heat exchanger.

Ensure compliance with the minimum head value given with the dimensions of each individual electric pump in order to ensure that the motor is correctly cooled.

**SUPPORTS**

The motor shaft, on which the shredder and the impeller are mounted, is guided by two grease lubricated bearings; the lower one supports the axial thrust.

The rotating assembly is very compact, with a short overhung pump shaft which reduces bearing loads and ensures reliability and long life.

**MECHANICAL SEALS**

The double mechanical seal (mounted in series) is a dual guarantee safeguarding the electric motor. If the seal on the pump side becomes faulty, the motor will not be damaged thanks to the second seal on the motor side.

These seals are made of particularly suitable materials able to withstand heavy-duty conditions; the pump side seal is made with abrasion proof materials.

**SAFE OPERATION**

The conductivity sensor in the oil chamber warns if there is water in the oil and transmits the relative signal to the appropriately preset electric panel. This checks that the mechanical seal on the pump side operates correctly.

The motor has two thermic probes connected in series and installed in the stator winding. Connected in series with the power supply of the remote control switch coil, these probes activate in the event of overtemperatures (exceeding 132°C), cutting off the power until the temperature drops at least by 15°C.

**PARTE IDRAULICA**

La parte hidráulica está constituida por el rodete y el cuerpo bomba. La defensa contra filtraciones del cuerpo bomba a la cámara motor está garantizada por dos cierres mecánicos montados en serie.

Los perfiles hidráulicos han sido especialmente estudiados para reducir significativamente la posibilidad de obstrucción y/o bloqueo de las partes rotativas en presencia de sólidos particularmente difíciles de triturar.

Las características hidráulicas pueden ser fácilmente restablecidas durante el trabajo, siendo posible reducir el juego causado por el desgaste entre rodete y disco frontal.

**TRITURADOR**

De acero inoxidable de elevada dureza; su conformación garantiza una elevada durabilidad y el mantenimiento de las capacidades de trituración. Su eventual sustitución no requiere herramientas especiales.

**MOTOR**

Asíncrono, trifásico, con rotor en jaula de ardilla, la refrigeración la efectúa el mismo líquido en el cual está sumergido.

El motor está separado del cuerpo bomba por una amplia cámara rellena parcialmente de aceite que actúa como lubricante para los cierres mecánicos y como cambiador de calor.

Para permitir la correcta refrigeración del motor es necesario respetar la cota de mínimo nivel indicada en las dimensiones de cada electrobomba.

**SOPORTES**

El eje del motor, sobre el cual están montadas la cuchilla giratoria del triturador y el rodete, está guiado por dos cojinetes lubricados con grasa; el inferior está dimensionado para soportar el empuje axial.

La particular compacidad de la electrobomba permite reducir la longitud del eje saliente y, por lo tanto, la carga sobre los cojinetes, aumentando así la fiabilidad.

**CIERRES MECANICOS**

El doble cierre mecánico (montado en serie) constituye una doble garantía para salvaguardar el motor eléctrico.

En el caso de avería del cierre lado bomba, el motor no se daña gracias al cierre lado motor. Son de materiales particularmente adecuados para condiciones de gran esfuerzo; el cierre lado bomba está realizado con materiales particularmente resistentes a la abrasión.

**SEGURIDAD DE FUNCIONAMIENTO**

El sensor de conductividad en la cámara de aceite advierte la presencia de agua en el aceite y la señala al cuadro eléctrico adecuadamente predispuesto. Esto sirve para verificar el correcto funcionamiento del cierre mecánico lado bomba. El motor dispone de dos sondas térmicas conectadas en serie e insertadas en el bobinado estático.

Conectadas en serie con la alimentación de la bobina del telerruptor, en el caso de elevada temperatura (superior a 132°C) éstas intervienen interrumpiendo la alimentación hasta que la temperatura descienda por lo menos 15°C.

**PARTE IDRAULICA**

La parte idraulica è costituita da girante e corpo pompa. Lo sbarramento contro le infiltrazioni dal corpo pompa alla camera motore è garantito da due tenute meccaniche montate in serie.

I profili idraulici sono stati accuratamente studiati per ridurre notevolmente la possibilità di intasamento e/o bloccaggio delle parti rotanti in presenza di solidi particolarmente consistenti da triturare.

Le caratteristiche idrauliche possono essere facilmente recuperate durante l'esercizio, essendo possibile ridurre il gioco causato dall'usura tra girante e disco frontale.

**TRITURATORE**

In acciaio inossidabile di elevata durezza; la sua conformazione assicura lunga durata e mantenimento delle capacità di triturazione. L'eventuale sostituzione non richiede attrezzature particolari.

**MOTORE**

Asincrono, trifase, con rotore a gabbia di scoiattolo, il raffreddamento è effettuato dallo stesso liquido in cui è immerso.

Il motore è separato dal corpo pompa da un'ampia camera parzialmente riempita d'olio che funge da lubrificante per le tenute meccaniche e da scambiatore di calore. Al fine di consentire il corretto raffreddamento del motore occorre osservare la quotadi minimo battente indicata nelle dimensioni di ogni singola elettropompa.

**SUPPORTAZIONE**

L'albero del motore, su cui sono montati il coltello rotante del trituratore e la girante, è guidato da due cuscinetti lubrificati a grasso; quello inferiore è dimensionato per la supportazione della spinta assiale. La particolare compattezza dell'elettropompa consente il contenimento della lunghezza dell'albero a sbalzo e, di conseguenza, il carico sui cuscinetti a beneficio dell'affidabilità e durata.

**TENUTE MECCANICHE**

La doppia tenuta meccanica (montate in serie) è una doppia garanzia di salvaguardia del motore elettrico.

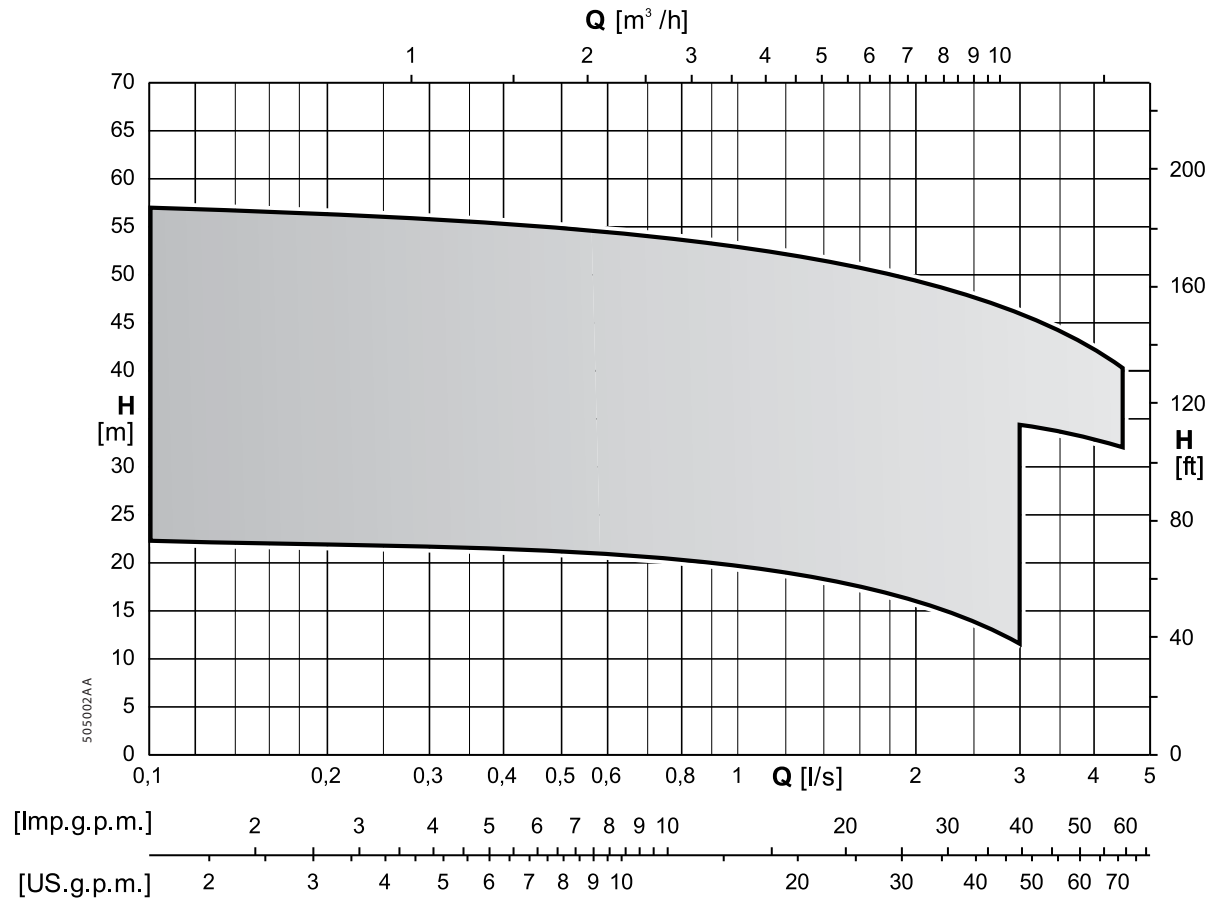
Nel caso di avaria della tenuta lato pompa il motore non subisce danni grazie alla presenza della tenuta lato motore. Esse sono di materiali adatti per condizioni di impiego gravose; quella lato pompa è realizzata con materiali particolarmente resistenti all'abrasione.

**SICUREZZA DI FUNZIONAMENTO**

Il sensore di conduttività presente nella camera olio avverte della presenza d'acqua nell'olio e lo segnala al quadro elettrico adeguatamente predisposto. Esso serve a verificare il corretto funzionamento della tenuta meccanica lato pompa.

Il motore ha due sonde termiche collegate in serie ed inserite nell'avvolgimento statorico. Collegate in serie all'alimentazione della bobina del teleruttore, in caso di sovratemperatura (superiore a 132°C) esse intervengono interrompendo l'alimentazione fintantochè la temperatura non sia diminuita di almeno 15°C.

Performances range  
 Campo de prestaciones  
 Campo di prestazioni



### FIXED WITH SUBMERSED OR SUSPENDED AUTOMATIC COUPLING

These are the most suitable installations for permanent pumping stations. No particular structures are required and the system is easy to raise.

Quick connection ensures that the pump can be rapidly and easily removed from the tank and successively reinstalled. This means that routine or extraordinary maintenance work can be carried out in complete safety without the need to enter the accumulation tank.

For this installation are available the connecting foot, the guide pipes, chain, etc.

### FIJA CON ENGANCHE AUTOMÁTICO SUMERGIDO O SUSPENDIDO

Son las instalaciones más apropiadas para las estaciones de bombeo fijas.

No son necesarias particulares infraestructuras para la construcción y la instalación se realiza fácilmente.

El acoplamiento rápido hace posible una extracción rápida y fácil y un sucesivo nuevo emplazamiento de la electrobomba en la cámara, permitiendo realizar las operaciones de mantenimiento rutinario o extraordinario de manera segura y sin tener que entrar en la cámara de bombeo.

Para esta instalación se ofrece el soporte de acoplamiento, cadena, etc.

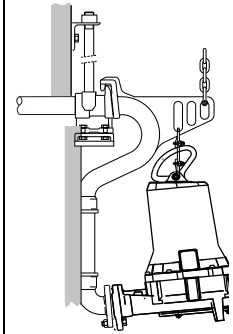
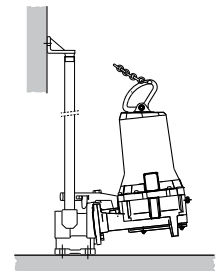
### FISSA CON AGGANCO AUTOMATICO SOMMERSO O SOSPESO

Sono le installazioni più indicate per le stazioni di sollevamento fisse.

Non sono richieste particolari infrastrutture e l'impianto è di facile realizzazione.

L'accoppiamento rapido consente una veloce e facile estrazione e successivo riposizionamento dell'elettropompa nella vasca permettendo di eseguire l'ordinaria manutenzione o l'intervento eccezionale in tutta sicurezza senza dovere entrare nella vasca di raccolta.

Per questa installazione sono disponibili il piede di accoppiamento, tubi guida, catena ecc.



### SUBMERSED PORTABLE VERSION

This is particularly suitable for:

- all infrequent or non-routine uses;
- use on building sites or where mobile systems are required;
- remodelling of existing stations with architectural constraints.

Outlet pipe connection, chain, etc. available on demand.

EX. The pump has its own support feet, so no other accessories are required.

### SUMERGIDA TRANSPORTABLE

Está particularmente indicada para:

- todos aquellos usos que tienen carácter esporádico o extraordinario.
- el empleo en obras o donde se requiera movilidad.
- reestructuración de estaciones existentes con disposiciones arquitectónicas.

Bajo pedido suministramos la curva de impulsión, la cadena, etc.

NOTA: La bomba posee pies de apoyo propios, evitando así el empleo de un accesorio extra.

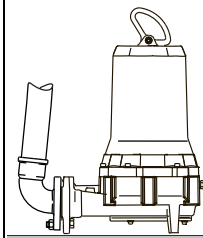
### IMMERSA TRASPORTABILE

E' particolarmente indicata per:

- tutti gli impieghi saltuari o che hanno carattere di eccezionalità;
- impiego in cantiere o dove sia richiesta la mobilità;
- ristrutturazione di stazioni esistenti con vincoli architettonici.

Su richiesta sono fornibili la curva di mandata, la catena, ecc..

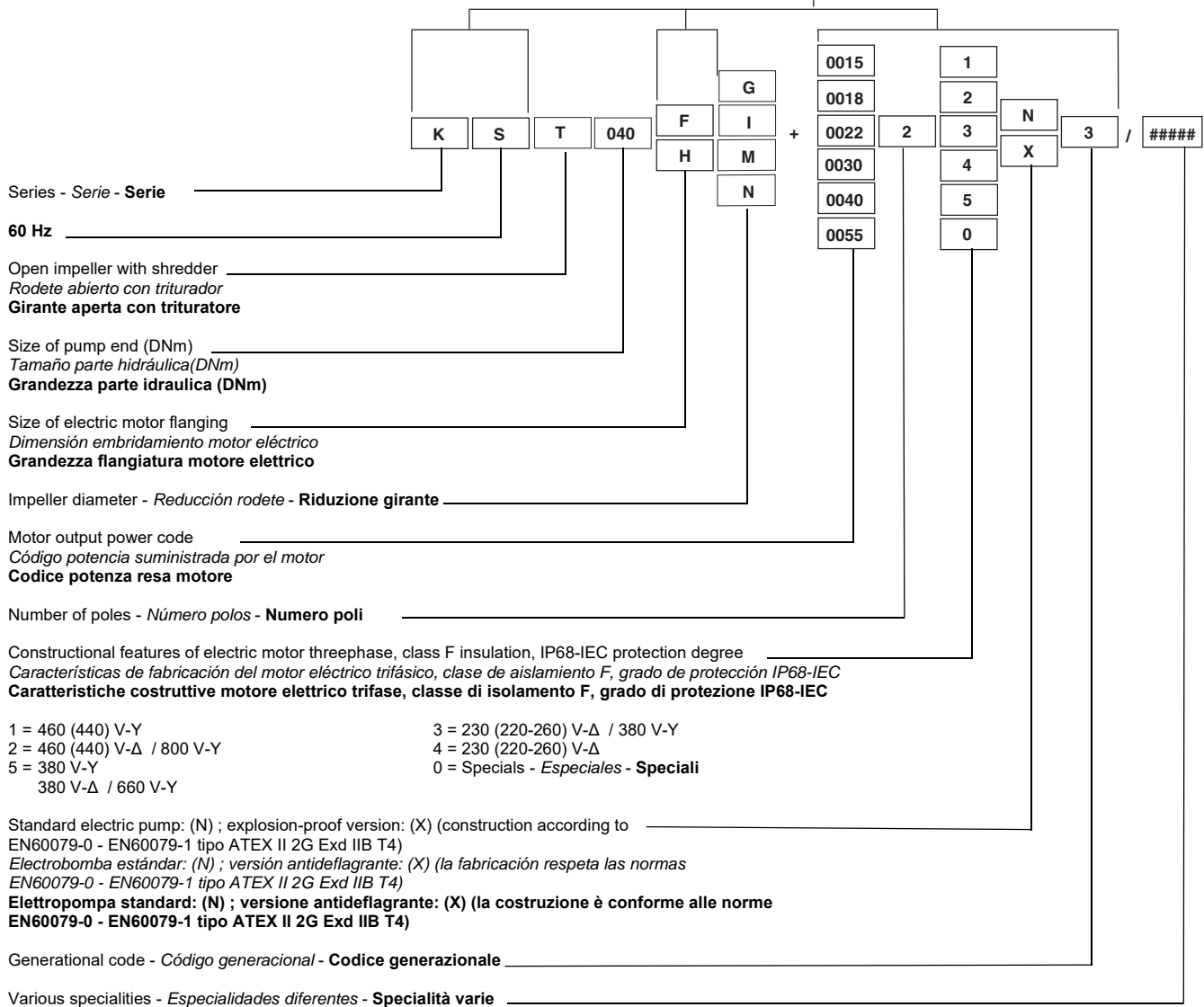
N.B. La pompa è dotata di propri piedi d'appoggio, evitando l'impiego di un ulteriore accessorio.



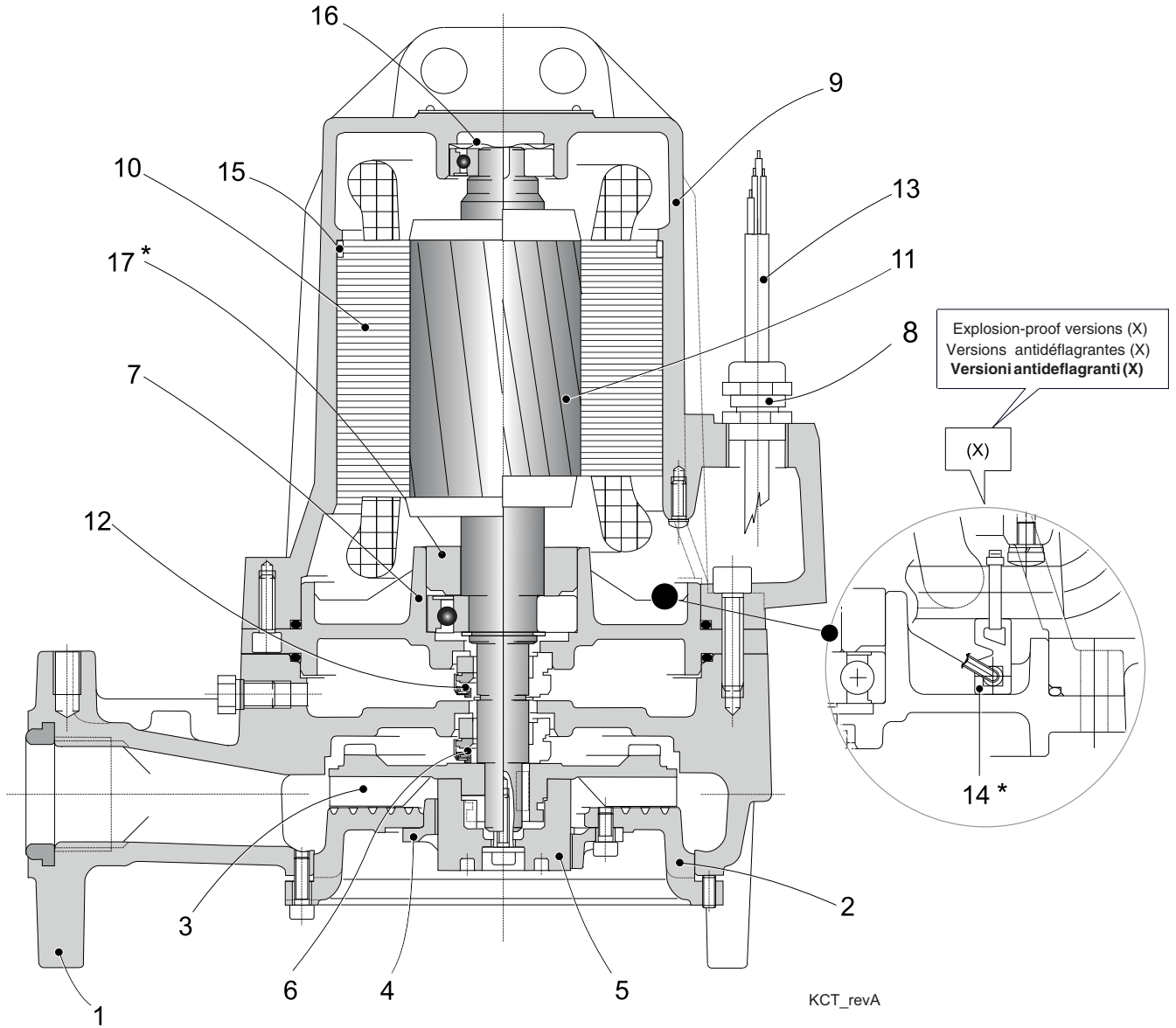
- Asynchronous, three-phase electric motor with squirrel-cage rotor, class H insulation (max. 180°C), submersible, with protection degree IP68 in compliance with IEC 529 standards or IP58 according to EN 60034-5 standards. Continuous or intermittent service.
  - Tolerable voltage: 230V ± 5%; 380V ± 5%; 460V ± 5%.
  - Maximum power draw unbalance: 5%.
  - Minimum submergence depth: consult data stated on each performance page.
  - Maximum submergence depth: 20 m.
  - Maximum temperature of pumped fluid: 40°C.-pH of raised fluid: 6 ÷ 10.
  - Contact our technical department if the density of the pumped fluid exceeds 1 kg/dm<sup>3</sup> and/or if the viscosity exceeds 1 mm<sup>2</sup>/s (1 cSt).
  - If the percentage of dry matter in the fluid exceeds 4%, it will be necessary to consider the consequences of the variation in the specific weight and viscosity of the fluid.
  - When the electric pump is installed in compliance with the instructions given in the use and maintenance instructions, the acoustic pressure level issued by the machine within the forecast operating field will never reach 70 dB(A). Noise measurement was conducted according to ISO 3746 and the gauging points complied with EU directive 98/37. The maximum value is evenly distributed around the product.
  - Construction of electric pump models in the flameproof version (X) complies with standards EN60079-0 - EN60079-1 type ATEX II 2G Exd IIB T4.
  - Rotation direction: Clockwise viewed from above.
- *Motor eléctrico, asíncrono, trifásico, con rotor en jaula de ardilla, aislamiento de clase H (180°C máx.), sumergido con grado de protección IP68 según las normas IEC 529 o IP58 según las normas EN 60034-5, servicio continuo o intermitente.*
  - *Variación de la tensión de alimentación: 230V ± 5%; 380V ± 5%; 460V ± 5%.*
  - *Desequilibrio máximo permitido en la corriente absorbida: 5%*
  - *Profundidad de inmersión mínima: ver la cota indicada en cada página característica.*
  - *Profundidad de inmersión máxima : 20m*
  - *Temperatura máxima líquido bombeado: 40°C.*
  - *pH del líquido a elevar: 6 ÷ 10.*
  - *Ponerse en contacto con nuestras oficinas técnicas ante la presencia de una densidad superior a 1kg/dm<sup>3</sup> y/o de una viscosidad superior a 1mm<sup>2</sup>/s (1 cSt).*
  - *Si se observa un porcentaje seco del fluido superior al 4%, es necesario considerar las consecuencias debidas a la variación del peso específico y de la viscosidad de la mezcla líquida.*
  - *Cuando la electrobomba se instala siguiendo las indicaciones suministradas con el manual de uso y mantenimiento, el nivel de ruido emitido por la máquina en el campo de funcionamiento previsto, no alcanzará en ningún caso los 70 dB (A). La medición del ruido ha sido efectuada según la Norma ISO 3746 y los puntos de medición según la directiva 98/37/CE. El valor máximo se encuentra uniformemente distribuido entorno al producto.*
  - *Para los modelos de electrobombas en la versión antideflagrante (X), la construcciónes según las normas EN60079-0 - EN60079-1 tipo ATEX II 2G Exd IIB T4.*
  - *Sentido de rotación: horario visto desde arriba.*
- **Motore elettrico, asincrono trifase, con rotore a gabbia di scoiattolo, isolamento in classe H (180°C max.), sommersibile con grado di protezione IP68 secondo le norme IEC 529 o IP58 secondo le norme EN 60034-5, servizio continuo o intermittente.**
  - **Variazione della tensione di alimentazione: 230V ± 5%; 380V ± 5%; 460V ± 5%.**
  - **Squilibrio massimo ammesso sulla corrente assorbita: 5%.**
  - **Profondità di immersione minima: vedi quota indicata su ogni pagina caratteristica.-**
  - **Profondità di immersione massima: 20m.**
  - **Temperatura max. liquido pompato: 40°C.**
  - **pH del liquido da sollevare: 6 ÷ 10.**
  - **Interpellare i nostri uffici tecnici in presenza di una densità superiore a 1kg/dm<sup>3</sup> e/o di una viscosità superiore a 1 mm<sup>2</sup>/s (1 cSt). Se si riscontra una percentuale secca del fluido superiore al 4% occorre considerare le conseguenze dovute alla variazione del peso specifico e della viscosità della miscela liquida.**
  - **Quando l'elettropompa viene installata secondo le indicazioni fornite sul manuale di uso e manutenzione il livello di pressione acustica emesso dalla macchina nel campo di funzionamento previsto, non raggiunge in nessun caso i 70 dB(A). La misura del rumore è stata condotta secondo la ISO3746 ed i punti di rilievo secondo la direttiva 98/37/CE. Il valore massimo si trova uniformemente distribuito attorno al prodotto.**
  - **Per i modelli di elettropompe in versione antideflagrante (X), la costruzione è conforme alle norme EN60079-0 - EN60079-1 tipo ATEX II 2G Exd IIB T4.**
  - **Senso di rotazione: orario vista dall'alto.**

Electric pump coding  
 Ejemplificación sigla electrobomba  
 Esempificazione sigla elettropompa

Motor code match  
 En comun con sigla motor  
 Comunanze con sigla motore







Pos.	Parts	Materials	Numero	Material	Nomenclatura	Materiale
1	Delivery body	Cast iron	Cuerpo impulsión	Hierro fundido	Corpo mandata	Ghisa grigia
2	Suction support	Cast iron	Soporte aspiración	Hierro fundido	Supporto aspirazione	Ghisa grigia
3	Impeller	Cast iron	Rodete	Hierro fundido	Girante	Ghisa grigia
4	Fixed blade	Stainless steel	Cuchilla fija	Acero inox	Coltello fisso	Acciaio inox
5	Rotating blade	Stainless steel	Cuchilla giratoria	Acero inox	Coltello rotante	Acciaio inox
6	Mechanical seal on pump side	Silicon carbide/silicon carbide	Cierre mecánico lado bomba	Carburo de silicio/ carburo de silicio	Tenuta meccanica lato pompa	Carburo di silicio/ carburo di silicio
7	Support bearing	Nodular cast iron	Soporte cojinete	Fundicion esferoidal	Supporto cuscinetto	Ghisa sferoidale
8	Cable clamp	Brass	Sujeta-cable	Latón	Pressacavo	Ottone
9	Motor casing	Cast iron	Carcasa motor	Hierro fundido	Carcasa motore	Ghisa grigia
10	Stator	Electrical steel	Estator	Chapa magnética	Statore	Lamierino magnetico
11	Complete shaft with rotor	Stainless steel/ Electrical steel	Árbol con rotor	Acero inox/Chapa magnética	Albero completo di rotore	Acciaio inox/ Lamierino magnetico
12	Mechanical seal on motor side	Ceramic/graphite	Cierre mecánico lado motor	Cerámica/grafito	Tenuta meccanica lato motore	Ceramica/grafite
13	Round power cable	-	Cable redondo de alimentación	-	Cavo tondo di alimentazione	-
14*	Conductivity probe	-	Sonda de conductividad	-	Sonda di conduttività	-
15- 17*	Spacer sleeve	Stainless steel	Separador	Acero inox	Distanziale	Acciaio inox
16	Elastic ring	Steel	Anillo elástico	Acero	Anello elastico	Acciaio

Screws and nuts in stainless steel.

\* For explosion-proof versions (X); On demand for (N) versions.

Conductivity probe in the motor casing

Tornillos y tuercas acero inox.

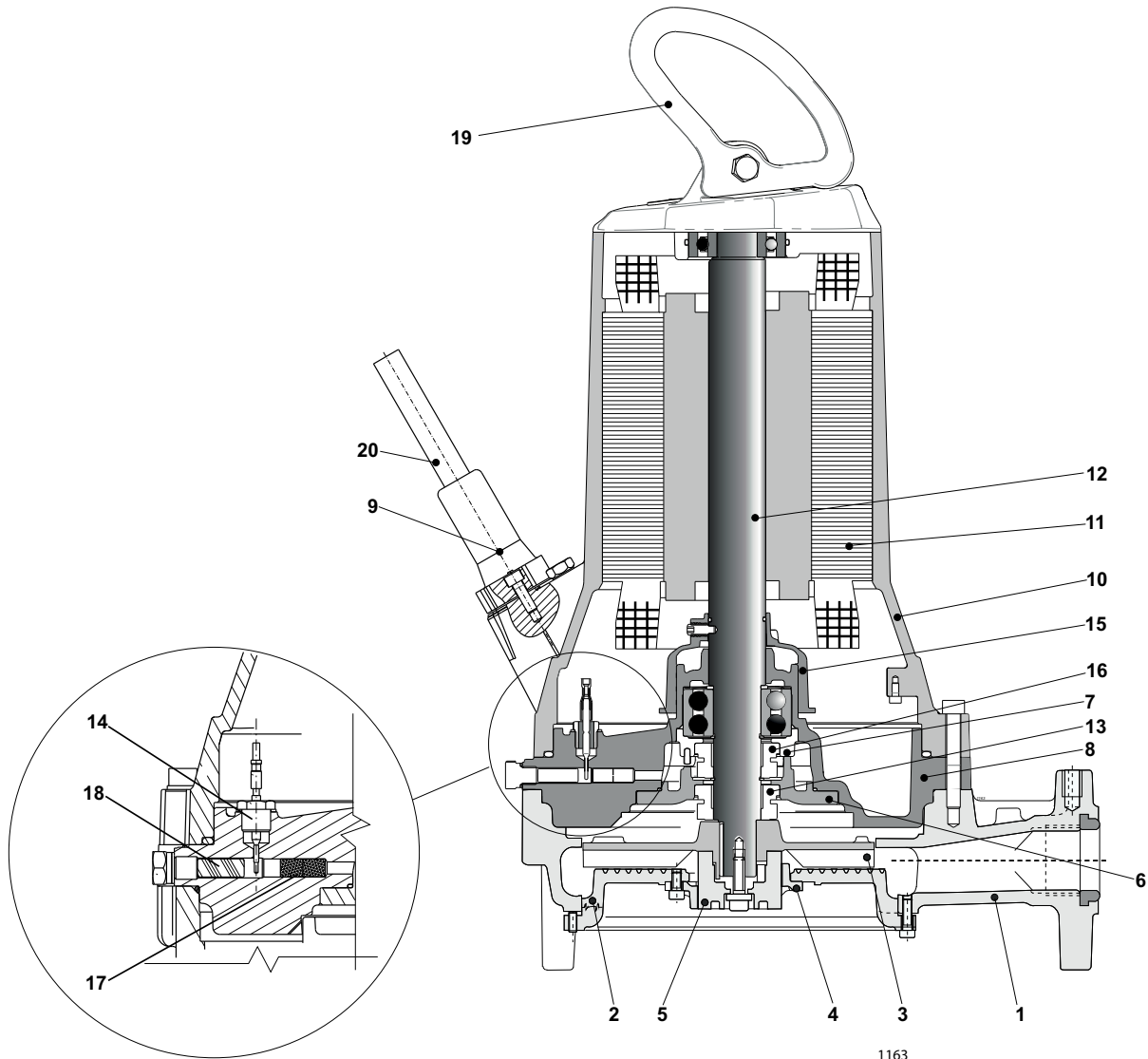
Para versiones antidéflagrantes(X); bajo pedido para versiones (N).

Sonda de conductividad en la carcasa motor

Viti e dadi in acciaio inox.

\* Per versioni antidéflagranti (X); su richiesta per versioni (N).

Sonda di conduttività nella carcassa motore



1163

Pos.	Parts	Materials	Numero	Material	Nomenclatura	Materiale
1	Delivery body	Cast iron	Cuerpo impulsión	Hierro fundido	Corpo mandata	Ghisa grigia
2	Suction support	Cast iron	Soporte aspiración	Hierro fundido	Supporto aspirazione	Ghisa grigia
3	Impeller	Cast iron	Rodete	Hierro fundido	Girante	Ghisa grigia
4	Fixed blade	Stainless steel	Cuchilla fija	Acero inox	Coltello fisso	Acciaio inox
5	Rotating blade	Stainless steel	Cuchilla giratoria	Acero inox	Coltello rotante	Acciaio inox
6	Flange for mechanical seal	Nodular cast iron	Brida porta cierre mecánico	Fundición esferoidal	Flangia porta tenuta meccanica	Ghisa sferoidale
7	Support bearing	Cast iron	Soporte cojinete	Hierro fundido	Supporto cuscinetto	Ghisa grigia
8	Oil box	Cast iron	Caja aceite	Hierro fundido	Scatola olio	Ghisa grigia
9	Cable clamp	Stainless steel	Sujeta-cable	Acero inox	Pressacavo	Acciaio inox
10	Motor casing	Cast iron	Carcasa motor	Hierro fundido	Carcassa motore	Ghisa grigia
11	Stator	Electrical steel	Estátor	Chapa magnética	Statore	Lamierino magnetico
12	Complete shaft with rotor	Stainless steel/ Magnetic steel	Eje con rotor	Acero inox/Chapa magnética	Albero completo di rotore	Acciaio inox/ Lamierino magnetico
13	Mechanical seal on pump side	silicon carbide/Ceramic	Cierre mecánico lado bomba	Carburo de silicio/ cerámica	Tenuta meccanica lato pompa	Carburo di silicio/ Ceramica
14*	Conductivity probe	-	Sonda de conductividad	-	Sonda di conduttività	-
15	Oil centrifuge	Technopolymer	Centrifugador de aceite	Tecnopolimero	Centrifugatore olio	Tecnopolimero
16	Mechanical seal on motor side	Ceramic/graphite	Cierre mecánico lado motor	Cerámica/grafito	Tenuta meccanica lato motore	Ceramica/grafite
17	Flame arrester	-	Arestador de flama	-	Arrestatore di fiamma	-
13	Diaphragm	Nitrile rubber	Membrana	Goma nitrilica	Membrana	Gomma nitrilica
15	Handle	Stainless steel	Manilla	Acero inox	Maniglia	Acciaio inox
13	Round power cable	-	Cable redondo de alimentación	-	Cavo tondo di alimentazione	-
17	Flange bearing	Cast iron	Brida cojinete	Hierro fundido	Flangia cuscinetto	Ghisa grigia

Screws and nuts in stainless steel.

\* For explosion-proof versions (X); On demand for (N) versions.

Tornillos y tuercas acero inox.

Para versiones antideflagrantes(X); bajo pedido para versiones (N).

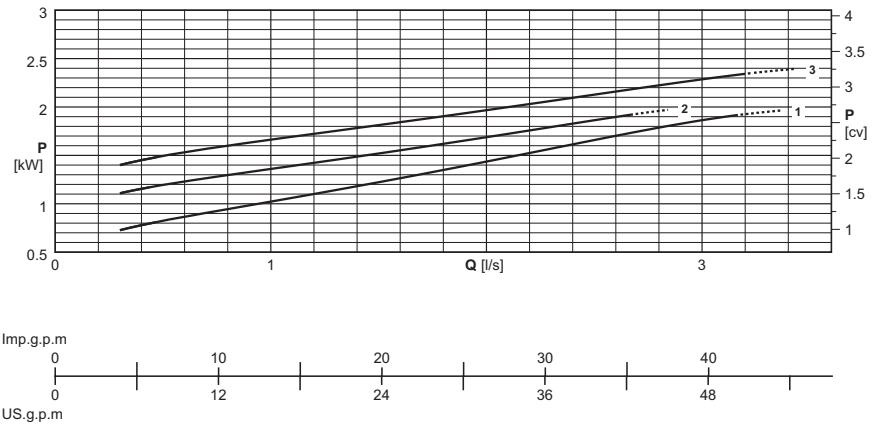
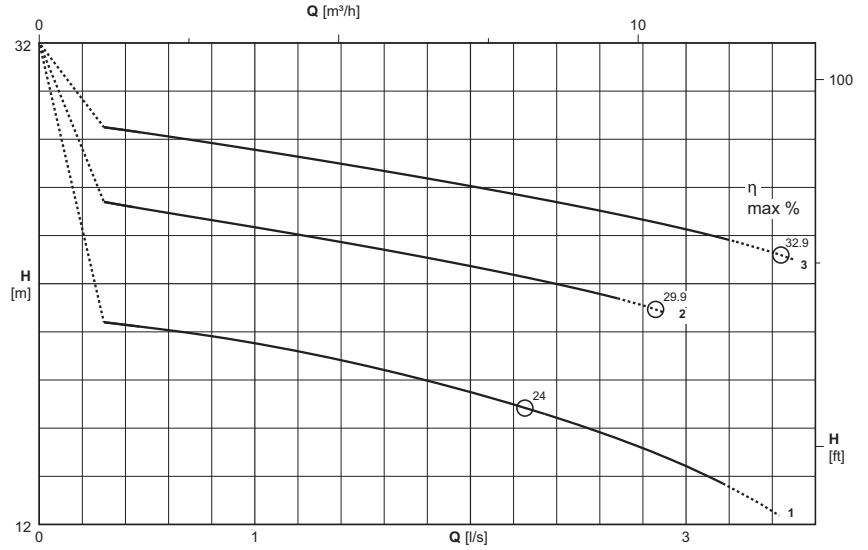
Viti e dadi in acciaio inox.

\* Per versioni antideflagranti (X); su richiesta per versioni (N).

Open impeller with shredder  
Rodete abierto con triturador  
Girante aperta con trituratore

Type Tipo Tipo	KST040F...21N3	KST040F...21X3
Thermal probes Sondas térmicas Sonde termiche	On request Opcional Su richiesta	Yes Si Si
Conductivity probe Sonda de conductividad Sonda di conduttività	On request Opcional Su richiesta	Yes Si Si

Version cable (1) Versión cable (1) Cavo Versione (1)		
Electric pump type Electrobomba tipo Elettropompa tipo	Power supply Alimentación Alimentazione	Auxiliary Auxiliar Ausiliario
KST040FM+002021N3	1x(4x1,5)x10	
KST040FI+002021N3	1x(4x1,5)x10	
KST040FG+002521N3	1x(4x1,5)x10	



(1) = n°. of cables x (n°. of wires each cable x size [mm<sup>2</sup>]) x cable length [m] - Cable sheath in rubber H07RN8-F (Version .....+...21X3: Cable NSSHÖU-J)  
Version .....+...21X3 Power supply: 1x(7x1,5)x10  
Cable length exceeding 10 m on request

(1) = n. cables x (n° conductores por cable x sección [mm<sup>2</sup>]) x longitud cable [m] - Vaina del cable de goma H07RN8-F (Versión .....+...21X3: Cable NSSHÖU-J)  
Versión .....+...21X3 Alimentación: 1x(7x1,5)x10  
Longitud cable superior de 10 m opcional

(1) = n°. cavi x (n°. conduttori per cavo x sezione [mm<sup>2</sup>]) x lunghezza cavo [m] - Guaina cavo in gomma H07RN8-F (Versione .....+...21X3: Cavo NSSHÖU-J)  
Versione .....+...21X3 Alimentazione: 1x(7x1,5)x10  
Lunghezza cavo superiore a 10 m - su richiesta

Electric pump type Electrobomba tipo Elettropompa tipo	Curve Curva Curva	Motor power Potencia motor Potenza motore	Capacity Caudal Portata															
			[l/s]	0	0,3	0,4	0,5	0,6	0,7	0,8	0,9	1	2	3				
		P <sub>2</sub>	[m <sup>3</sup> /h]	0	1,1	1,4	1,8	2,2	2,5	2,9	3,2	3,6	7,2	10,8				
(2)	(N°)	[kW]	Head Altura de carga Prevalenza															
			[m]	21,6	20,4	20,3	20,2	20,1	19,9	19,8	19,7	19,5	17,5	14,4				
KST040FM+002021N3	1	2	[m]	21,6	20,4	20,3	20,2	20,1	19,9	19,8	19,7	19,5	17,5	14,4				
KST040FI+002021N3	2	2	[m]	27	25,4	25,2	25,1	24,9	24,8	24,6	24,5	24,3	22,7					
KST040FG+002521N3	3	2,5	[m]	30,3	28,5	28,4	28,2	28,1	28	27,8	27,7	27,6	26,1	24,3				

P<sub>2</sub> = Power rated by the motor  
Performance tolerance as per:  
UNI/ISO 9906 Grade 3B

P<sub>2</sub> = Potencia suministrada por el motor  
Tolerancias sobre las prestaciones según normas:  
UNI/ISO 9906 Nivel 3B

P<sub>2</sub> = Potenza resa dal motore  
Tolleranze sulle prestazioni secondo norme:  
UNI/ISO 9906 Grado 3B

(2) For models in the ATEX II 2G Exd IIB T4 explosion-proof version, the final part of the electric pump code becomes ... + ...21X3  
For motor performances specification see page "motor features"

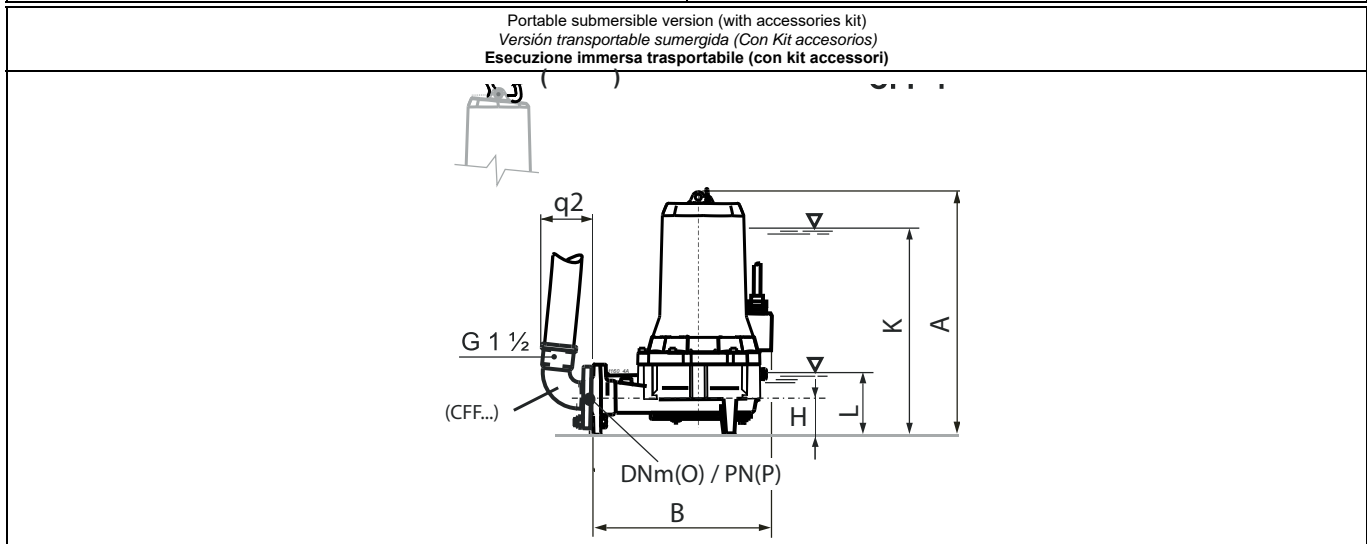
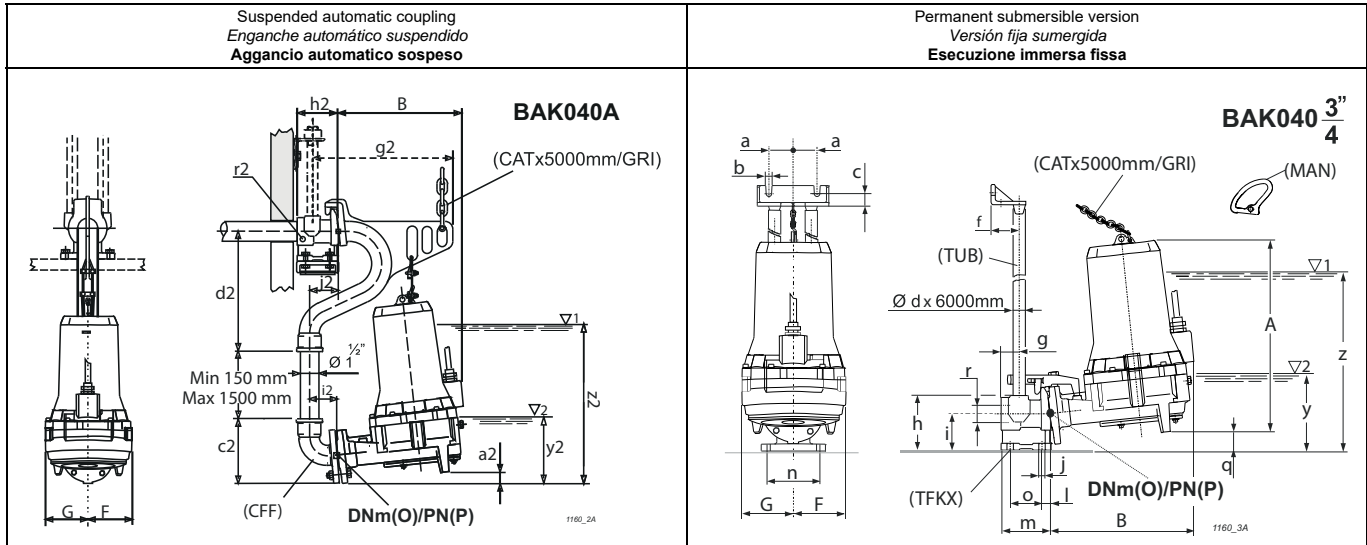
(2) Para los modelos en versión antideflagrante ATEX II 2G Exd IIB T4 la parte final de la sigla de la electrobomba pasa a ser ... + ...21X3  
Para las características de los motores ver página "Características motores"

(2) Per i modelli in versione antideflagrante ATEX II 2G Exd IIB T4, la parte finale della sigla dell'elettropompa diviene ... + ...21X3  
Per caratteristiche motori vedere pagina caratteristiche motori

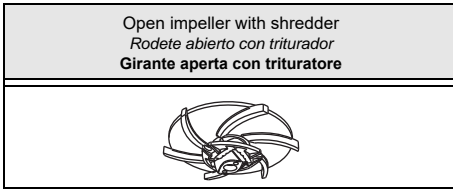
For the accessories specification see page "Accessories"

Para los accesorios ver página "Accessories"

Per accessori vedere pagina accessori



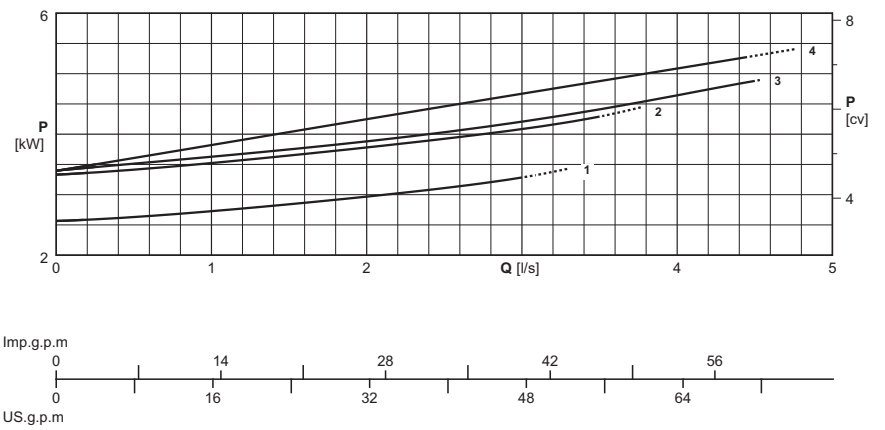
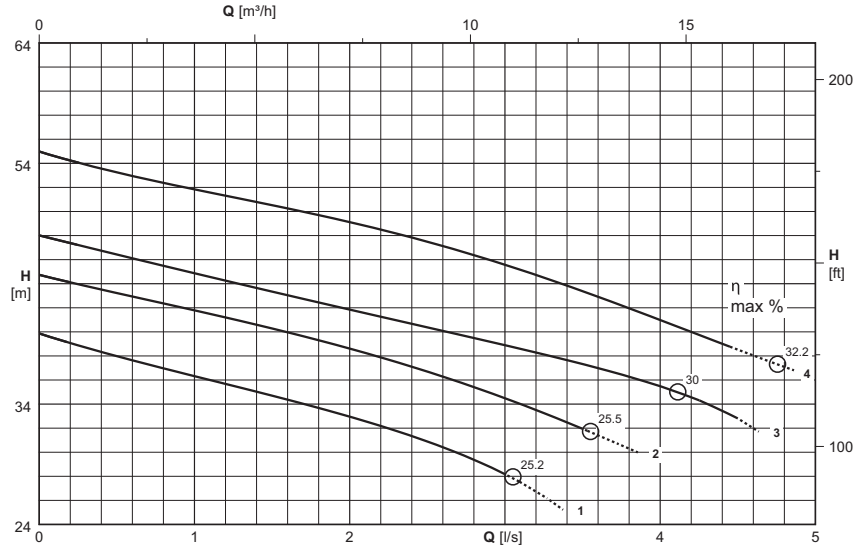
Type Tipo Tipo	Weight Peso Peso	A	B	F	G	H	K	L	O	P	Accessories Accesorios Accessori																	
		[mm]										BAK.	CFF.															
KST040FM+002021N3	52	476	338	112	112	73	261	61	40	6	040A 040 3/4"	1 1/2																
KST040FI+002021N3	52	476	338	112	112	73	261	61	40	6	040A 040 3/4"	1 1/2																
KST040FG+002521N3	54	476	338	112	112	73	261	61	40	6	040A 040 3/4"	1 1/2																
<b>BAK.</b>		a	a2	b	c	c2	d	d2	f	g	g2	h	h2	i	i2	j	j2	l	m	n	o	q	r	r2	y	y2	z	z2
BAK040A	-	29	-	-	165	-	315	-	-	403	-	100	-	76	-	76	-	-	-	-	-	-	-	G1 1/2"	-	163	-	363
BAK040 3/4"	52,5	-	12	27	-	3/4"	-	60	40	-	120	-	80	-	14	-	21,5	113	115	70	37	G1 1/2"	-	141	-	341	-	
<b>CFF.</b>		q2																										
CFF 1 1/2		110																										



Type Tipo Tipo	KST040H...+...N3	KST040H...+...X3
Thermal probes Sondas térmicas Sonde termiche	Yes SI SI	Yes SI SI
Conductivity probe Sonda de conductividad Sonda di conduttività	Yes SI SI	Yes SI SI

Version cable (1)  
Versión cable (1)  
Cavo Versione (1)

Electric pump type Electrobomba tipo Elettropompa tipo	Power supply Alimentación Alimentazione	Auxiliary Auxiliar Ausiliario
KST040HM+004821N3	1x(7x1,5)x10	
KST040HI+004821N3	1x(7x1,5)x10	
KST040HI+006522N3	1x(F6xG5)x10	
KST040HG+006522N3	1x(F6xG5)x10	



(1) = n°. of cables x (n°. of wires each cable x size [mm<sup>2</sup>]) x cable length [m] - Cable NSSHÖU-J  
Cable length exceeding 10 m on request

(1) = n. cables x (n°. conductores por cable x sección [mm<sup>2</sup>]) x longitud cable [m] - Cable NSSHÖU-J  
Longitud cable superior de 10 m opcional

Electric pump type Electrobomba tipo Elettropompa tipo	Curve Curva Curva	Motor power Potencia motor Potenza motore	Capacity Caudal Portata																
			[l/s]	0	0,2	0,3	0,4	0,5	0,6	0,7	0,8	0,9	1	2	3	4			
		P <sub>2</sub>	[m <sup>3</sup> /h]	0	0,7	1,1	1,4	1,8	2,2	2,5	2,9	3,2	3,6	7,2	10,8	14,4			
(2)	(N°)	[kW]	Head Altura de carga Prevalenza																
			[m]	39,9	39,1	38,7	38,3	38	37,6	37,3	37	36,6	36,3	32,9	28,2				
KST040HM+004821N3	1	4,8	[m]	44,7	44,1	43,8	43,5	43,2	42,9	42,7	42,4	42,1	41,8	38,6	34,5				
KST040HI+004821N3	2	4,8	[m]	48	47,4	47,1	46,7	46,4	46,1	45,8	45,5	45,2	44,9	41,9	38,9	35,5			
KST040HI+006522N3	3	6,5	[m]	55	54,2	53,9	53,6	53,3	53	52,7	52,4	52,1	51,8	49,1	45,6	41			
KST040HG+006522N3	4	6,5	[m]																

P<sub>2</sub> = Power rated by the motor

Performance tolerance as per:  
UNI/ISO 9906 Grade 3B

(2) For models in the ATEX II 2G Exd IIB T4 explosion-proof version, the final part of the electric pump code becomes ... + ...21X3  
For motor performances specification see page "motor features"

For the accessories specification see page "Accessories"

P<sub>2</sub> = Potencia suministrada por el motor

Tolerancias sobre las prestaciones según normas:  
UNI/ISO 9906 Nivel 3B

(2) Para los modelos en versión antideflagrante ATEX II 2G Exd IIB T4 la parte final de la sigla de la electrobomba pasa a ser ... + ...21X3  
Para las características de los motores ver página "Características motores"

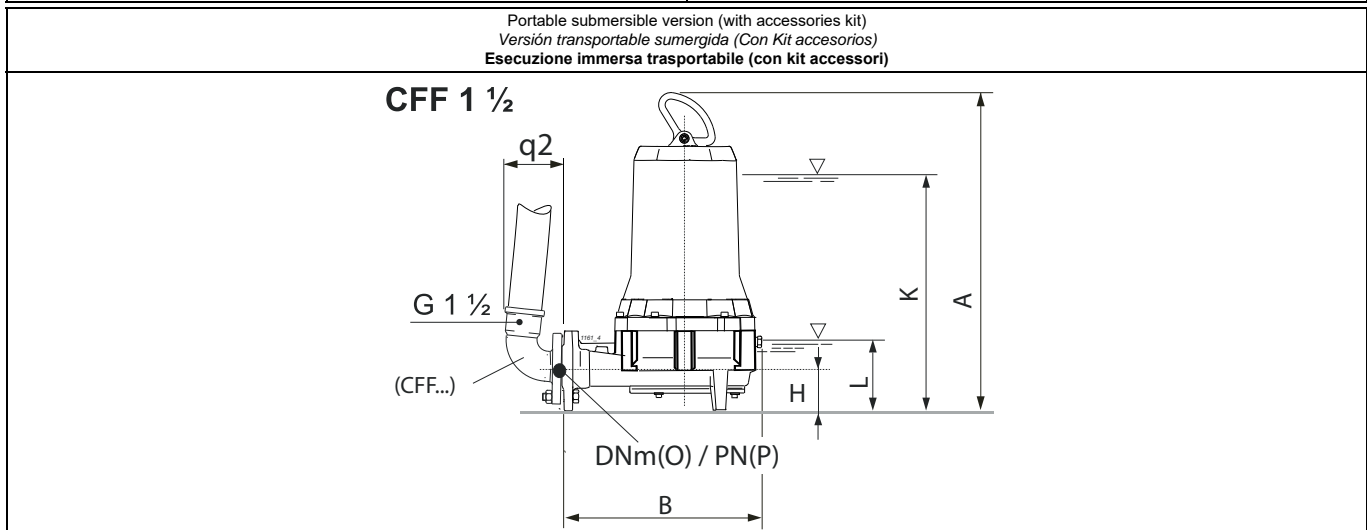
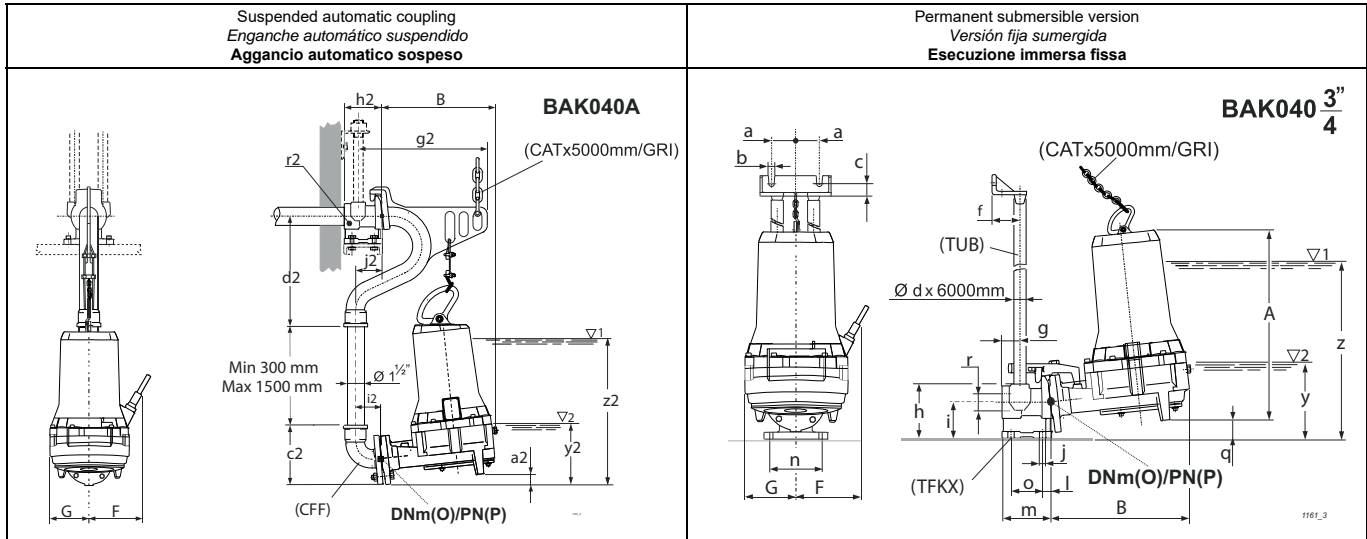
Para los accesorios ver página "Accessories"

P<sub>2</sub> = Potenza resa dal motore

Tolleranze sulle prestazioni secondo norme:  
UNI/ISO 9906 Grado 3B

(2) Per i modelli in versione antideflagrante ATEX II 2G Exd IIB T4, la parte finale della sigla dell'elettropompa diviene ... + ...21X3  
Per caratteristiche motori vedere pagina caratteristiche motori

Per accessori vedere pagina accessori



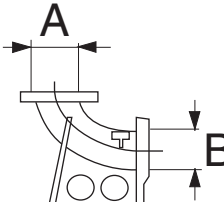
Type <i>Tipo</i> Tipo	Weight <i>Peso</i> Peso	A	B	F	G	H	K	L	O	P	Accessories <i>Accesorios</i> Accessori	
	[kg]	[mm]									BAK.	CFF.
KST040HM+004821N3	81,5	571	373	204,5	136,5	73	317	49	40	6	040A 040 3/4"	1 1/2
KST040HI+004821N3	81,6	571	373	204,5	136,5	73	317	49	40	6	040A 040 3/4"	1 1/2
KST040HI+006522N3	101,6	640	373	221	136,5	73	317	49	40	6	040A 040 3/4"	1 1/2
KST040HG+006522N3	101,7	640	373	221	136,5	73	317	49	40	6	040A 040 3/4"	1 1/2

BAK.	a	a2	b	c	c2	d	d2	f	g	g2	h	h2	i	i2	j	j2	l	m	n	o	q	r	r2	y	y2	z	z2	
BAK040A	-	29	-	-	165	-	315	-	-	403	-	100	-	76	-	76	-	-	-	-	-	-	G1 1/2"	-	151	-	419	
BAK040 3/4"	52,5	-	12	27	-	3/4"	-	60	40	-	120	-	80	-	14	-	21,5	113	115	70	37	G1 1/2"	-	129	-	397	-	
CFF.	q2																											
CFF 1 1/2	110																											

The following are also available: Anchoring bolts, level regulators and Electric panels

Se ofrecen además: tirafondos; reguladores de nivel y cuadros eléctricos

Sono inoltre disponibili: tirafondi, regolatori di livello e quadri elettrici

Duck-foot pedestal for automatic coupling (*) Base para acoplamiento automático (*) Piede di accoppiamento automatico (*)	Type Tipo	A		B		Weight Peso Peso	Electric pump type Electrobomba tipo Elettropompa tipo								
				DN	UNI PN		[Kg]	KST040F	KST040H						
	BAK040 3/4"	G1 1/2"	40	6	5	●	●								
	BAK040A	G1 1/2"	40	6	13	●	●								

(\*) = Complete with:

Pump coupling bracket (nodular cast iron)

Rail pipes anchor bracket (stainless steel)

Screw and nuts

(\*) = Con:

Abrazadera cuerpo de impulsión (fundición modular)

Soporte para tubos de guía (acero inoxidable)


Piezas menores

(\*) = Completo di:

Staffa corpo premente (ghisa sferoidale)

Staffa per tubi guida (acciaio inox)

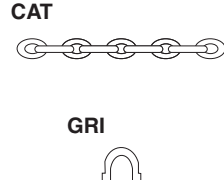
Minuteria

Rail pipes (*) (dipped galvanized steel) Tubos guía (*) (acero galvanizado en caliente) Tubi guida (*) (acciaio zincato a caldo)	Type Tipo	Weight Peso Peso	Electric pump type Electrobomba tipo Elettropompa tipo											
			[Kg]	KST040F	KST040H									
	TUB 3/4"	10,5	●	●										

(\*) = On demand: stainless steel

(\*) = Opcional: acero inoxidable

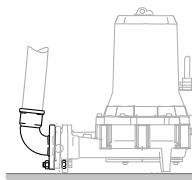
(\*) = Su richiesta: acciaio inox

Chain and Shackle Kit (*) Kit Cadena y mosquetón (*) Kit Catena e Grillo (*)	Type Tipo	Max load Caudal máx Portata max	Length Longitud Lunghezza	Electric pump type Electrobomba tipo Elettropompa tipo										
				[Kg]	[m]	KST040F	KST040H							
	CAT D.6 / GRI D.8	140	5	●	●									

(\*) = On demand: stainless steel

(\*) = Opcional: acero inoxidable

(\*) = Su richiesta: acciaio inox

Outlet pipe connection Curva de envío Curva di mandata	Type Tipo	Weight Peso Peso	Electric pump type Electrobomba tipo Elettropompa tipo											
			[Kg]	KST040F	KST040H									
	CFF 1 1/2	2,5	●	●										

Handle in stainless steel (\*)  
Manilla de enganche en acero inoxidable (\*)  
Maniglia di aggancio in acciaio inox (\*)



Type Tipo	Weight Peso Peso	Electric pump type Electrobomba tipo Elettropompa tipo											
		[Kg]	KST040F	KST040H									
MAN-90	0,5	●	-										
MAN-112	0,5	-	●										

(\*) = Complete with screw and bolts

(\*) = Completa de tornillos y tuercas

(\*) = Completa di minuteria

60 Hz motor features  
 Características motores a 60 Hz  
 Caratteristiche motori a 60 Hz

Poles Polos Poli	Motor type Motor tipo Motore tipo	Motor power Potencia motor Potenza motore		Absorption Consumo Assorbimento	Direct starting Arranque directo Avviamento diretto	Direct starting2 Arranque directo2 Avviamento diretto2		Starts / hour max Máx. arranques/hora Max avviamenti/ora	Degree of intermittence Grado de intermitencia Grado di intermittenza
		P <sub>1</sub>	P <sub>2</sub>	IN (400V)		(Standard) (Estándar) (Standard)			
		[kW]		[A]		I <sub>S</sub> /I <sub>N</sub>	Direct Directo Diretto		
2	KC00202..F090..	2,42	2	3,6	7,5	●		20	30
	KC00252..F090..	2,93	2,5	4,8	8,9	●		20	40
	KC00482..H112..	5,61	4,8	7,9	9,8	●		20	25
	KC00652..H132..	7,45	6,5	10,5	9,9	●	●	15	30

\*N = Standard version

\*X = Explosion-proof version

P<sub>1</sub> = Power absorbed by the motor

P<sub>2</sub> = Power rated by the motor

I<sub>N</sub> = Rated current

I<sub>S</sub> = Starting current

- The electric pumps are suitable for S1 continuous service with submersed motor and for S3 intermittent service (see relative degrees of intermittence in the table) with non-submersed motor.

S3 service stands for intermittent service consisting of 10 minute equal cycles of which the previous table indicates the minutes of the cycle during which the motor may operate (eg. : S3 = 25% operation consists of a repetitive sequence of 2,5 minutes operation and 7,5 minutes at a standstill). See standard CEI EN 60034-1

- The electric motors are produced in the following voltage ratings: 400 V ± 10% standard; 230 V ± 10% on request.

Other voltages on request.

\*N = Versión estándar

\*X = Versión antideflagrante

P<sub>1</sub> = Potencia absorbida motor

P<sub>2</sub> = Potencia suministrada por el motor

I<sub>N</sub> = Potencia suministrada motor

I<sub>S</sub> = Corriente de arranque

- Las electrobombas pueden funcionar en servicio continuo S1 con motor sumergido, en servicio intermitente S3 (ver relativos grados de intermitencia en la tabla) con motor no sumergido.

El servicio S3 indica un funcionamiento intermitente con ciclos iguales de 10 minutos de los que se señalan los minutos del ciclo en el que el motor puede funcionar (Ej.: S3 = 25% el funcionamiento está compuesto de una secuencia repetitiva de 2,5 min. de funcionamiento y de 7,5 min. de parada). Ver norma CEI EN 60034-1.

- Los motores electricos están previstos para ser alimentados a las siguientes tensiones nominales de red: 400V ±10% estándar; 230V ±10% sobre demanda.

Tensiones distintas bajo pedido.

\*N = Versione standard

\*X = Versione antideflagrante

P<sub>1</sub> = Potenza assorbita motore

P<sub>2</sub> = Potenza resa dal motore

I<sub>N</sub> = Corrente nominale

I<sub>S</sub> = Corrente di avviamento

- Le elettropompe sono atte a funzionare in servizio continuo S1 con motore immerso, in servizio intermitente S3 con motore non immerso (vedi relativi gradi di intermittenza nella tabella).

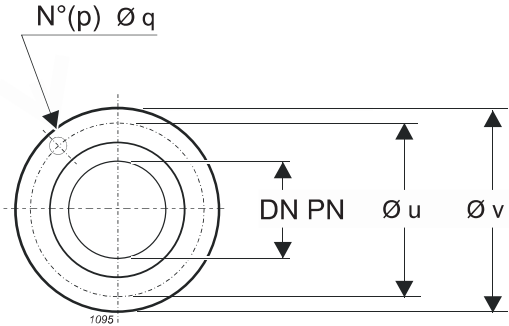
Il servizio S3 sta ad indicare un funzionamento intermitente composto da cicli tutti uguali di 10 minuti di cui si indicano i minuti del ciclo in cui il motore può funzionare (Es. : S3 = 25% il funzionamento è composto da una sequenza ripetitiva di 2,5 minuti di funzionamento e di 7,5 minuti di sosta). Vedi norma CEI EN 60034-1.

- I motori elettrici sono previsti per essere alimentati alle seguenti tensioni nominali di rete: 400 V ± 10% standard; 230 V ± 10% a richiesta.

Tensioni diverse su richiesta.



Flanges (UNI EN 1092-2)  
 Bidas (UNI EN 1092-2)  
 Flange (UNI EN 1092-2)



Port $\varnothing$ $\varnothing$ Boca $\varnothing$ Bocca	Holes Orificios Fori		$\varnothing u$	$\varnothing v$
	p	q DNa - q DNm		
DN [mm] - PN [bar]	N°	$\varnothing$ [mm]	[mm]	
DN40 - PN6	4	14	100+110	146

**caprari**

CAPRARI S.p.A. reserves the right to make changes to improve its products at any time and without any notice

*CAPRARI, S.p.A., se reserva el derecho de aportar cambios en cualquier momento y sin preaviso, destinados a la mejora de los productos*

**La CAPRARI S.p.A. si riserva facoltà di apportare modifiche atte a migliorare i propri prodotti in qualsiasi momento e senza preavviso alcuno**