

ELECTROBOMBAS SUMERGIDAS DE ACERO INOXIDABLE MICROFUNDIDO



caprari

pumping power

RESISTENCIA Y EFICIENCIA SIN LÍMITES

caprari



 **ENDURANCE**
+RESISTANCE +PERFORMANCE

DEFENDER
Caprari International Patent

HT BEARING
Caprari International Patent



LA FUERZA DEL ACERO INOXIDABLE MICROFUNDIDO

IDEALES PARA

ABASTECIMIENTO

MINERÍA

DESALACIÓN

INDUSTRIA MARINA

LA POTENCIA Y LA FIABILIDAD DEL ACERO INOXIDABLE MICROFUNDIDO

Las bombas ENDURANCE son ideales en presencia de **agua de mar, líquidos agresivos y elevados contenidos de arena**. La serie ha sido diseñada para garantizar el mejor funcionamiento en todo momento, incluso en condiciones extremas

Las patentes Caprari permiten **garantizar una larga duración de las electrobombas ENDURANCE** con reducidas intervenciones de mantenimiento

El acoplamiento con los motores sumergidos Caprari es garantía de **elevado ahorro energético y larga durabilidad en el tiempo**



EXTENSIÓN DE LA GAMA

6" → 12"

CARACTERÍSTICAS TÉCNICAS

Caudales hasta 190 l/s	Altura manométrica hasta 850 m	Frecuencia 50-60 Hz	Potencia hasta 440 kW
---------------------------	-----------------------------------	------------------------	--------------------------

LÍMITES DE FUNCIONAMIENTO

Cantidad sólidos hasta 150 g/m ³	Nivel de salinidad hasta 40.000 ppm	Temperatura líquido hasta 65°C
--	--	-----------------------------------

POR QUÉ ELEGIR ENDURANCE

MICROFUSIONES DE ACERO INOXIDABLE AISI 316

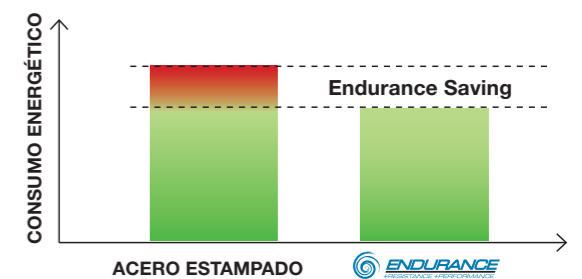
MÁXIMA RESISTENCIA CONTRA LA CORROSIÓN Y ABRASIÓN

- Calidad de los materiales,
- Ausencia de soldaduras
- Elevado espesor de los componentes



ELEVADO AHORRO ENERGÉTICO

- Superficies lisas
- Rendimientos superiores al 80%
- Rodetes optimizados en el punto de trabajo



Patente Internacional



DISPOSITIVO ANTICORROSIÓN

1. Acelera la **pasivación de los componentes de acero inoxidable** garantizando la **protección total de la bomba**
2. Esta solución exclusiva permite la creación de una **barrera de seguridad contra las corrientes galvánicas y la corrosión electroquímica**

Patente Internacional



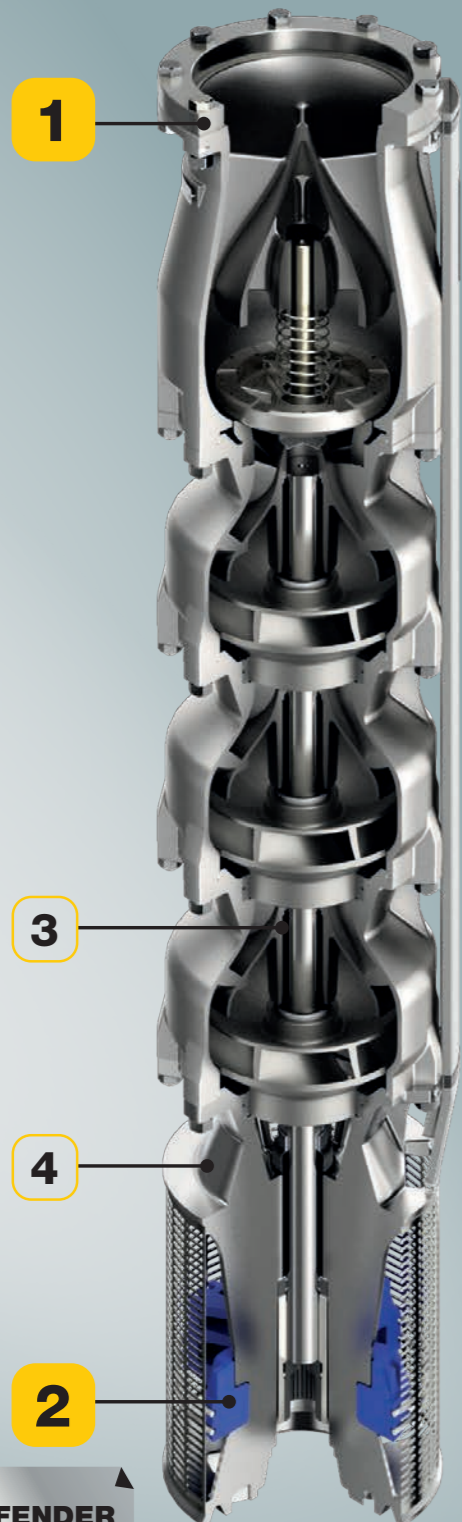
COJINETE DE EMPUJE HIGH THRUST

1. Máxima **resistencia a los empujes axiales generados por la hidráulica**, 3 veces superior con respecto de los dispositivos tradicionales: hasta 70.000N
2. **Simplicidad y fiabilidad: diseño único innovador con número reducido de componentes**

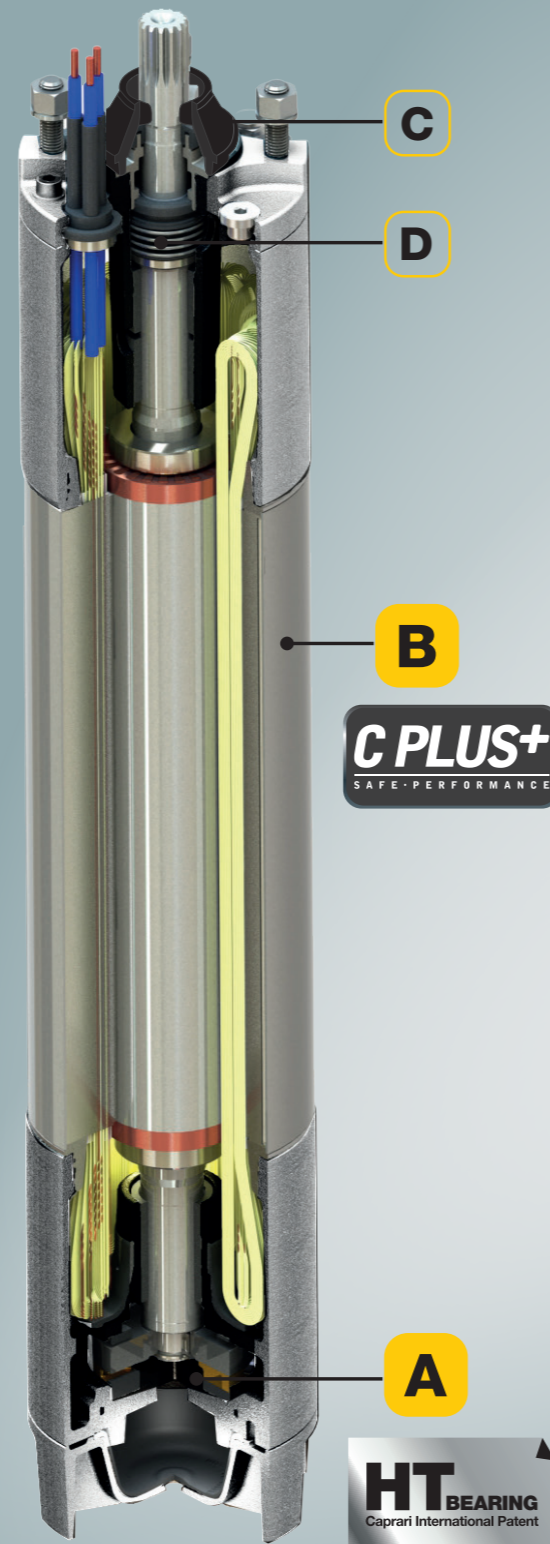
DESCUBRE MÁS
VÍDEO 3D
ENDURANCE



LA MEJOR BOMBA SUMERGIDA TAMBIÉN EN APLICACIONES EXTREMAS



DEFENDER
Caprari International Patent



C PLUS+
SAFE PERFORMANCE

HT BEARING
Caprari International Patent

1 MICROFUSIONES DE ACERO INOXIDABLE AISI 316

- Elevados espesores de los componentes de fusión
- Superficies lisas y perfiles hidráulicos optimizados **sin soldaduras**

Patente Internacional

2 DISPOSITIVO ANTICORROSIÓN

- La **mejor solución** contra la corrosión
- **Protección total: máxima duración** de la bomba

Exclusivo

3 COJINETES Y ANILLOS ALOJAMIENTO RODETE EXTREME PERFORMANCE

- Elevados **rendimientos y protección** de la arena
- Facilidad de mantenimiento: desmontaje cojinete simplificado

Exclusivo

4 SOPORTE ASPIRACIÓN HIGH PROTECTION

- **Máxima protección de la zona de la junta** del contacto directo con el líquido
- **Mayor durabilidad en el tiempo:** microfusión de acero inoxidable

BOMBA

MOTOR

A COJINETE DE EMPUJE HIGH THRUST

- **Máxima resistencia** a los empujes axiales
- Diseño **simple e innovador**

Patente Internacional

B MOTOR HEAVY DUTY APPLICATION

- La **mejor solución** para aplicaciones con **agua caliente e inverter**
- Recubrimientos eléctricos con **doble aislamiento PE2+PA**

Exclusivo

C MOTOR PROTECTOR: DISPOSITIVO ANTIARENA

- **Seguridad de funcionamiento:** protege la zona de la junta
- **Máxima resistencia a la abrasión**

D JUNTA MECÁNICA SiC/SiC HIGH QUALITY

- **Máxima fiabilidad:** parte eléctrica protegida de la entrada de líquido
- La **mejor solución** contra **arena, cambios térmicos y agentes químicos**

caprari

pumping power



VISITA www.caprari.com

Los folletos se pueden consultar en cualquier momento y desde cualquier dispositivo



REGÍSTRATE en nuestro selector profesional de bombas

Gracias a iPump, la mejor solución para tus necesidades a un clic de distancia



DESCARGA iPump móvil

Todos los catálogos disponibles en smartphone y tabletas incluso después de descargarlos en modo sin conexión



SUSCRÍBETE a nuestros boletines desde la web

Para estar actualizado sobre las últimas novedades y eventos

CONÉCTATE



SÍGUENOS



ESCRÍBENOS

info@caprari.it

ISO 9001
ISO 14001
ISO 45001

BUREAU VERITAS
Certification



Pump Control Technology

Boosting and Distribution of surface water

Wastewater Transport and Treatment

Water Collection and Distribution