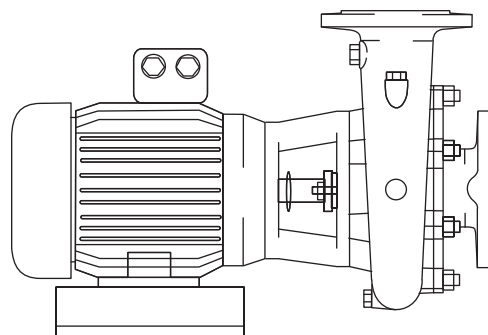




ELECTROBOMBAS MONOBLOC DE
EJE HORIZONTAL
HORIZONTALA MONOBLOK ELEKTROPUMPEN
ELETTROPOMPE MONOBLOCCO AD
ASSE ORIZZONTALE

MD

Polos
Pole 2 50 Hz
Poli



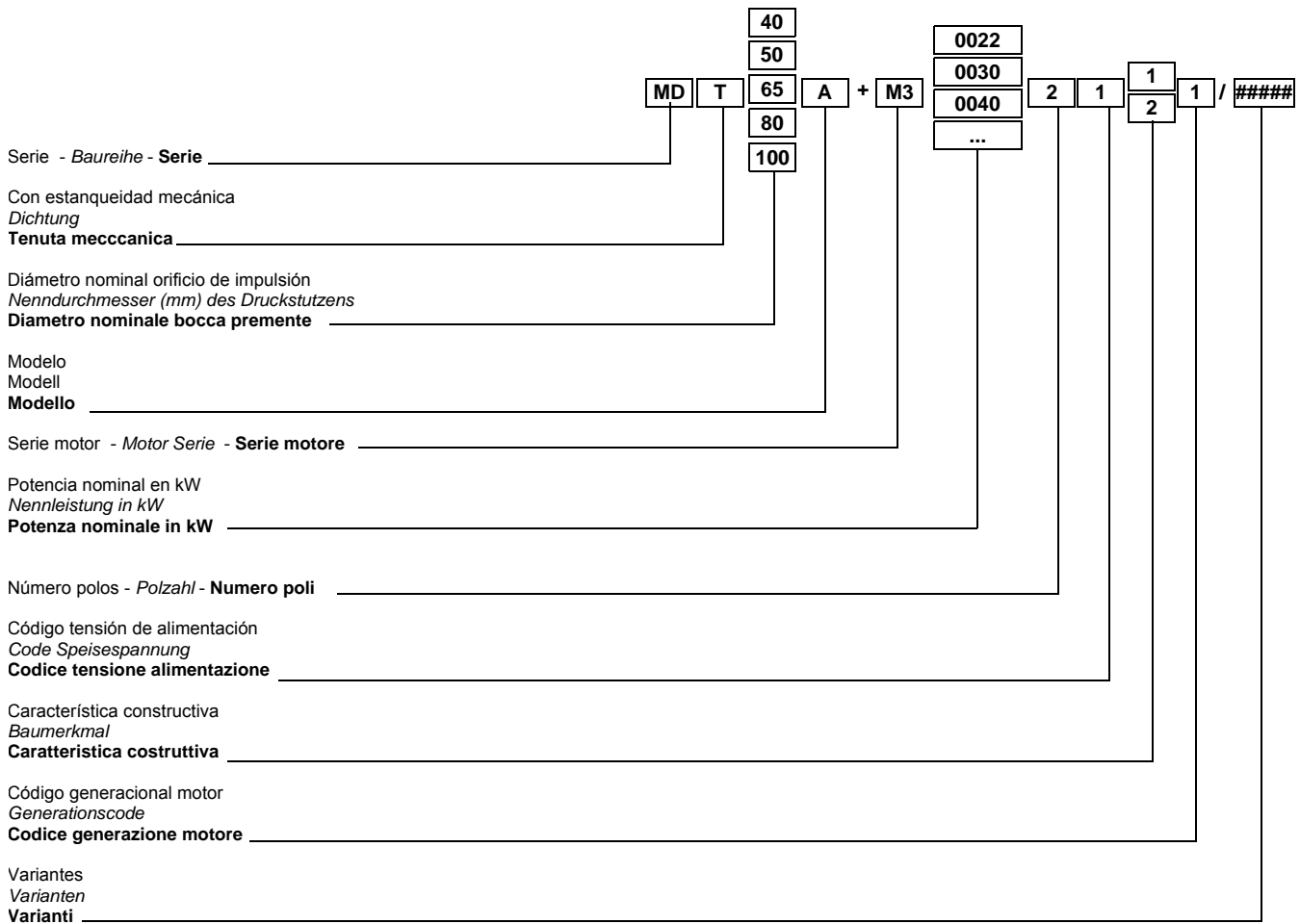
caprari

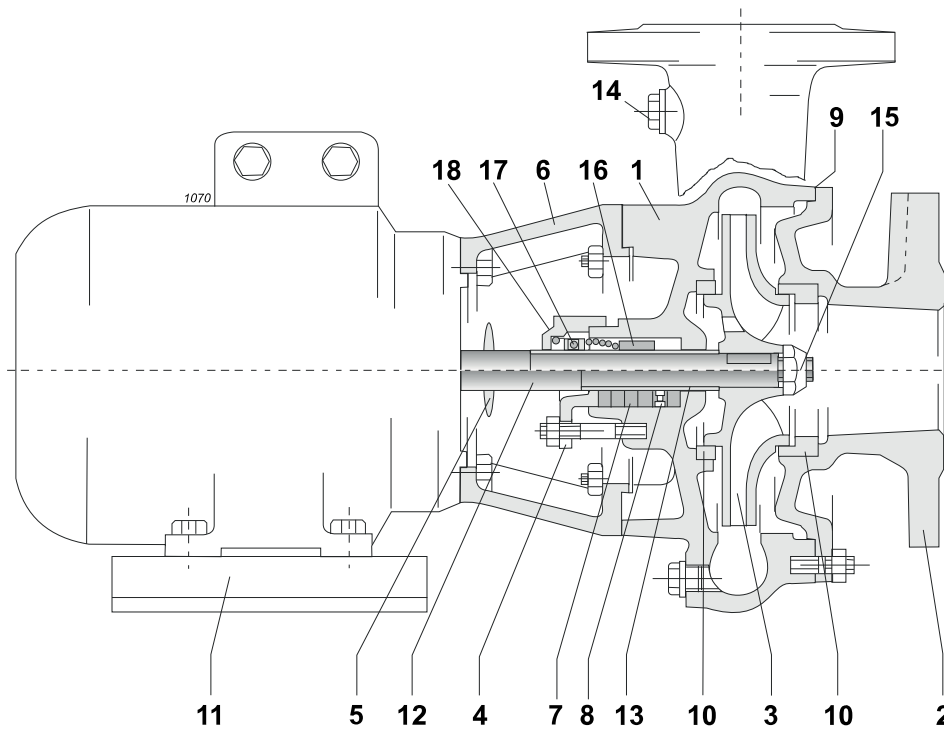
pumping power



Ejemplificación de las siglas; <i>Erklärung der typenbezeichnungen</i> ; Esemplificazione sigla	2
Construcción bomba y materiales; <i>Pumpenkonstruktion und Werkstoffe</i> ; Costruzione pompa e materiali	3
Datos técnicos; <i>Technische Daten</i> ; Dati tecnici	4
Campos de trabajo <i>Leistungsbereich</i> Campi di prestazione	5
Características de funcionamiento; <i>Betriebsdaten</i> ; Caratteristiche di funzionamento	6
Dimensiones máximas y pesos; <i>Abmessungen und Gewichte</i> ; Dimensioni di ingombro e pesi	11
Datos técnicos - <i>Technische Daten</i> - Dati tecnici	12
Bridas (UNI EN 1092-2) - <i>Flansche (UNI EN 1092-2)</i> - Flange (UNI EN 1092-2)	13

EJEMPLIFICACIÓN DE LAS SIGLAS - *ERKLÄRUNG DER TYPENBEZEICHNUNGEN* - **ESEMPLIFICAZIONE SIGLA**





Pos.	Numero	Material	Bezeichnung	Werkstoffe	Nomenclatura	Materiale
1	Cuerpo impulsión	Hierro fundido	Druckgehäuse	Grauguss	Corpo mandata	Ghisa grigia
2	Soporte aspiración	Hierro fundido	Deckel	Grauguss	Supporto aspirazione	Ghisa grigia
3	Rodete	Hierro fundido	Lauftrad	Grauguss	Girante	Ghisa grigia
4	Prensa-estopa	Hierro fundido	Stopfbuchse	Grauguss	Premitreccia	Ghisa grigia
5	Para agua	Goma	Wasserhalter	Gummi	Para acqua	Gomma
6	Soporte de unión	Hierro fundido	Haltewinkel	Grauguss	Supporto di collegamento	Ghisa grigia
7	Empaquetadura	Trenza grafitada	Packung	Graphitierter Zopf	Baderna	Treccia grafitata
8	Difusor de descarga anillos de cierre	Acerro inox	Leitkranz, Dichtringe	Rostfreier edelstahl	Diffusore scarico anelli tenuta	Acciaio inox
9	Junta cuerpo bomba	Mat. plástico impregnado	Deckel	Imprägnierter Kunststoff	Guarnizione corpo pompa	Mat. plastico impregnato
10	Anillo alojamiento rodete	Hierro fundido	Spaltring	Grauguss	Anello sede girante	Ghisa grigia
11	Zocalo	Acerro	Stützfuß	Stahl	Zoccolo	Acciaio
12	Eje	Acerro	Welle	Stahl	Albero	Acciaio
13	Buje eje	Acerro	Wellenbuchse	Stahl	Bussola albero	Acciaio
14	Tapon	Hierro fundido galvanizado	Stopfen	Verzinktem Grauguss	Tappo	Ghisa zincata
15	Tuerca bloqueo rodete	Acerro	Laufradmutter	Stahl	Dado girante	Acciaio
16	Apoyo cierre mecánico	Acerro	Gleitringdichtungsträger	Stahl	Appoggio tenuta meccanica	Acciaio
17	Cierre mecánico	Cerámica/grafito	Gleitringdichtung	Keramik/Grafit	Tenuta meccanica	Ceramica/grafite
18	Brida porta cierre	Hierro fundido	Gehäuse für Dichtung	Grauguss	Flangia porta tenuta	Ghisa grigia

Tornillos y tuercas acero inox

Schrauben und Muttern aus rostfreiem Edelstahl.

Viti e dadi in acciaio inox.

Datos técnicos
Technische Daten
Dati tecnici

CONSTRUCCIÓN

Electrobomba centrífuga monobloque de eje horizontal, monorodete con arandela prensa-estopa ajustable (MD) o con cierre mecánico (MDT). Motor eléctrico asincrónico, trifásico, con rotor en cortocircuito, ejecución cerrada con ventilación exterior, protección IP55, aislamiento clase F, bobinado estándar para tensión de 230/400V (hasta 3 kW) o 400/700 V (más de 3 kW), frecuencia 50 Hz.

CLASE DE EFICIENCIA: IE3

Fabricación especial: BAJO PEDIDO.

APLICACIONES

Instalaciones de aire acondicionado, circulación, alimentación autoclaves, extracción de líquido de condensación, sobreelavación de presión, riego por aspersión y por goteo.

LIMITACIONES DE EMPLEO

- Bombas aptas para el bombeo de agua blanda, limpia, química y mecánicamente no agresiva.
- Temperatura máx. líquido bombeado: 90°C.
- Temperatura máx. ambiente: 40°C.
- Tiempo máx. de funcionamiento con válvula cerrada con líquido a 40°C: 10 min.
- Tiempo máx. de funcionamiento con válvula cerrada con líquido a 90°C: 2 min.
- Número máximo de arranques igualmente repartidos: de 10 a 20/hora, según la potencia del motor.
- Nivel altitud máx.: 1000 m.
- Presión máx. de trabajo en la impulsión: con líquido a 40°C = 10 bar con líquido a 90°C = 9 bar.

TOLERANCIAS

Las características de funcionamiento han sido obtenidas en agua fría (15 °C) a presión atmosférica (1 bar) y vienen garantizadas, tratándose de bombas construidas en serie, según las normas UNI/ISO 9906 Nivel 3B.

Los datos de catálogo se refieren a líquidos con densidad de 1 kg/dm³ y con viscosidad cinemática no superior a 1 mm²/s.

Bajo demanda, las prestaciones pueden ser garantizadas según normas UNI/ISO 9906 Nivel 2B

BAUFORM

Monoblock-Elektrokreiselpumpen mit horizontaler Welle, Laufrad mit einstellbarer Stopfbuchse (MD) oder mechanischer Dichtung (MDT). Drehstrom-Asynchronmotor mit im Kurzschluss stehendem Rotor, geschlossene Bauweise mit Außenbelüftung, Schutzklasse IP55; Isolierklasse F, Standard-Wicklung für folgende Spannungswerte: 230/400 V (bis 3 kW) oder 400/700 V (über 3 kW); Frequenz 50 Hz.

ISOLATIONSKLASSE IE3

Sonderausführungen: AUF ANFRAGE.

EINSATZMÖGLICHKEITEN

Klimaanlagen, in Kreislaufsystemen, Versorgung von Autoklaven, Auszug von Kondensat, Druckerhöhung, Bewässerung mittels Berieselung und mit Gleitfunktion.

EINSATZEINSCHRÄNKUNGEN

- Für das Pumpen von sauberem, chemisch und mechanisch nicht aggressiv wirkendem Süßwasser geeignete Pumpen.
- Max. Temperatur der abgepumpten Flüssigkeit: 90 °C.
- Max. Umgebungstemperatur: 40 °C.
- Max. Betriebszeit bei geschlossener Einmündung mit 40 °C warmer Flüssigkeit: 10 min.
- Max. Betriebszeit bei geschlossener Einmündung mit 90 °C warmer Flüssigkeit: 2 min.
- Max. in gleichmäßiger Sequenz erfolgende Anläufe: von 10 bis 20/Stunde, je nach Motorleistung.
- Max. Höhengiveau: 1000 m.
- Max. Betriebsdruck an Drucköffnung: bei Flüssigkeit mit 40 °C = 10 bar bei Flüssigkeit mit 90 °C = 9 bar

TOLERANZEN

Die angegebenen Werte beziehen sich auf kaltes Wasser (15°C) bei einem Druck von 1 bar (Atmosphärendruck) und werden wie für alle Serien gemäß der Normen UNI/ISO Norm 9906 Klasse 3B eingehalten.

Die angegebenen Werte beziehen sich auf Flüssigkeiten mit einem spezifischen Gewicht von 1 kg/dm³ und einer kinematischen Viskosität von maximal 1 mm²/s.

Auf Anfrage können die Leistungen gemäß der Normen UNI/ISO 9906, Klasse 2B, garantiert werden.

COSTRUZIONE

Elettropompa centrifuga monoblocco ad asse orizzontale, monogirante con baderna registrabile (MD) o con tenuta meccanica (MDT). Motore elettrico asincrono, trifase, con rotore in corto circuito, costruzione chiusa a ventilazione esterna, protezione IP55; isolamento classe F, avvolgimento standard per tensione: 230/400 V (fino a 3 kW) o 400/700 V (oltre 3 kW); frequenza 50Hz.

CLASSE DI EFFICIENZA IE3

Esecuzioni speciali: A RICHIESTA.

IMPIEGHI

Impianti di condizionamento, circolazione, alimento autoclavi, estrazione di condensato, sopraelevazione di pressione, irrigazione a pioggia e a scorrimento.

LIMITI D'IMPIEGO

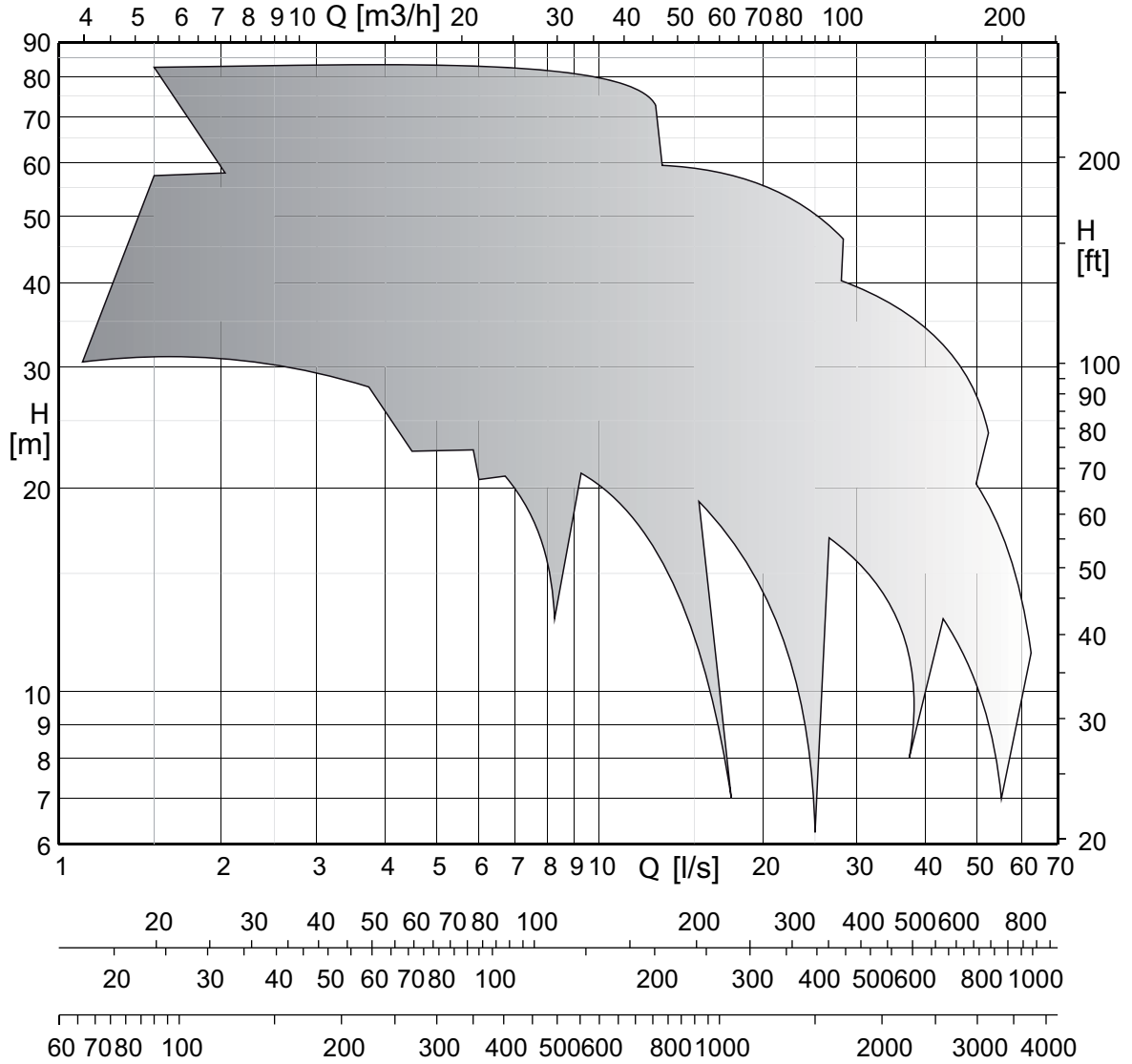
- Pompe adatte per il pompaggio di acqua dolce, pulita, chimicamente e meccanicamente non aggressiva.
- Temperatura max. liquido sollevato: 90 °C.
- Temperatura max. ambiente: 40 °C.
- Tempo max. di funzionamento a bocca chiusa con liquido a 40 °C: 10 min.
- Tempo max. di funzionamento a bocca chiusa con liquido a 90 °C: 2 min.
- Numero massimo di avviamenti equamente ripartiti: da 10 a 20/ora, a seconda della potenza del motore.
- Livello altimetrico max.: 1000 m.
- Pressione max. di esercizio alla bocca premente: con liquido a 40 °C = 10 bar con liquido a 90 °C = 9 bar

TOLLERANZE

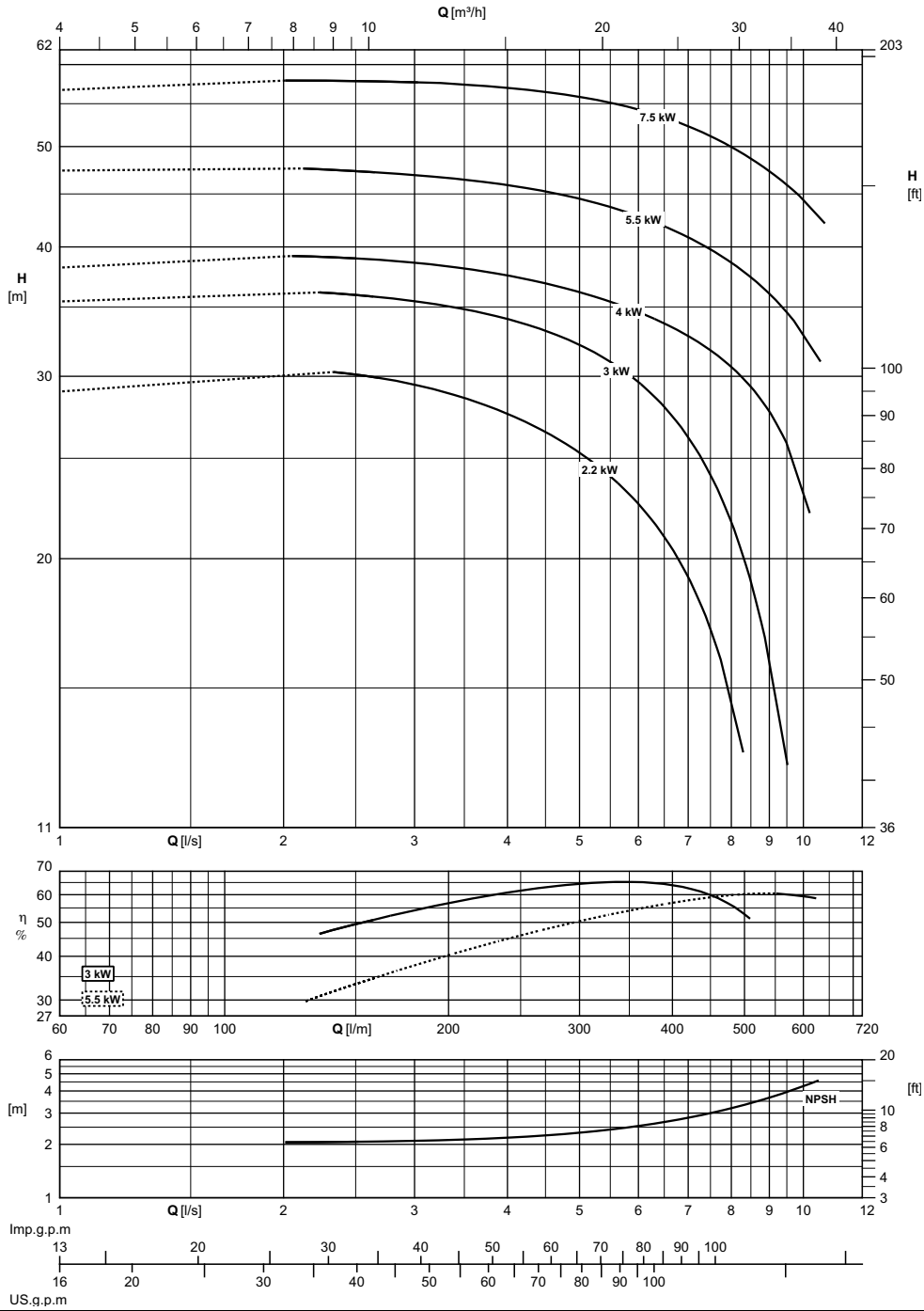
Le caratteristiche di funzionamento sono state rilevate con acqua fredda (15 °C) alla pressione atmosferica (1 bar) e vengono garantite, trattandosi di pompe costruite in serie, secondo le norme UNI/ISO 9906 Livello 3B.

I dati di catalogo si riferiscono a liquidi con densità di 1kg/dm³ e con viscosità cinemática non superiore a 1mm²/s. Su richiesta, possono essere collaudate secondo le norme UNI/ISO 9906 Livello 2B.

Campos de trabajo
Leistungsbereich
Campi di prestazione



Características de funcionamiento
Betriebsmerkmale
Caratteristiche di funzionamento



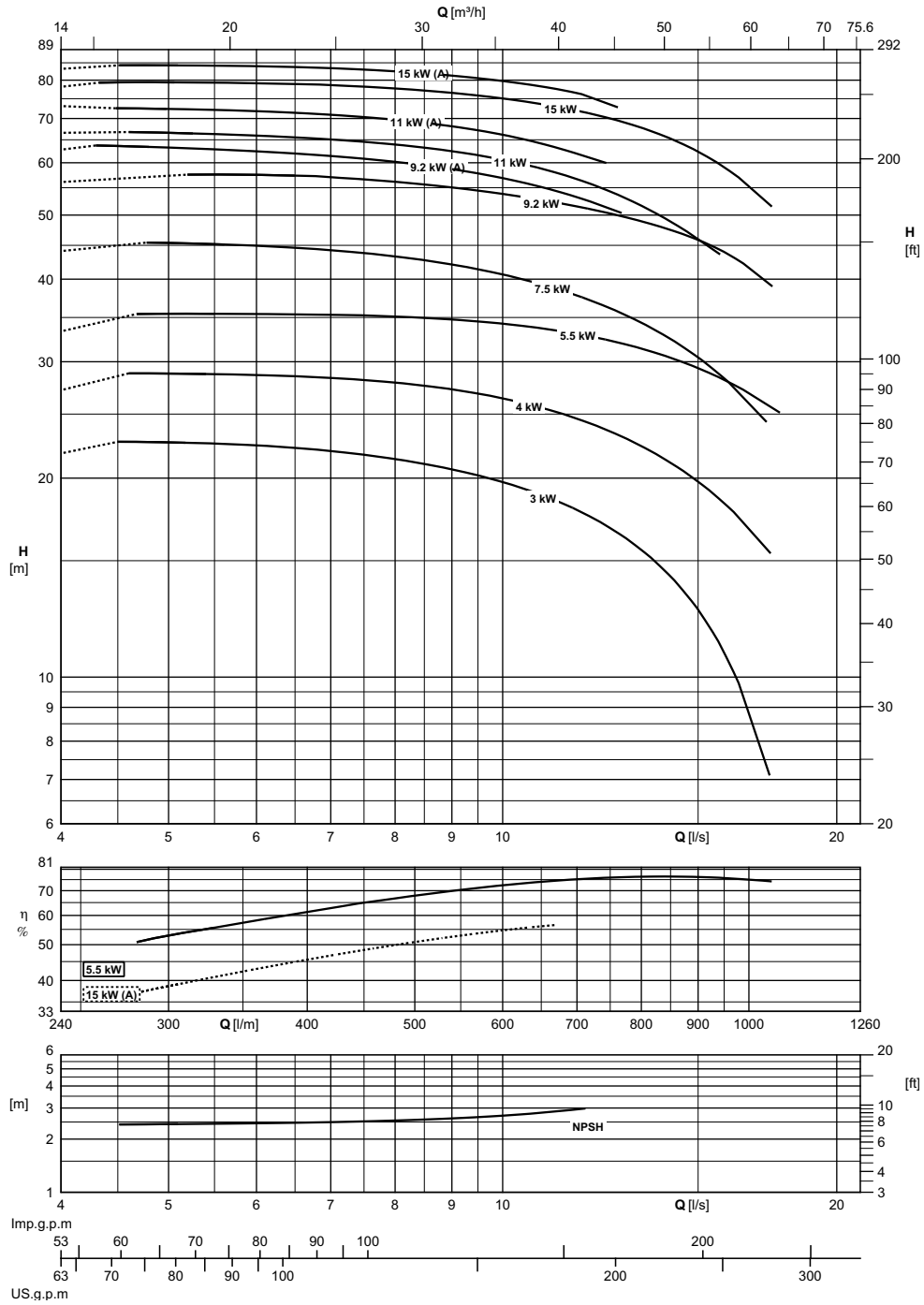
Electrobomba tipo Elektropumpe typ Elettropompa tipo	Potencia motor Motor-leistung Potenza motore		DNa x DNm	Caudal / Fördermenge / Portata																					
				[l/m]	132	144	156	168	180	210	240	270	300	330	360	390	420	450	480	510	540	570	600		
				[m³/h]	7,9	8,6	9,4	10,1	10,8	12,6	14,4	16,2	18	19,8	21,6	23,4	25,2	27	28,8	30,6	32,4	34,2	36		
Con cierre prensa-estopa Mit Packung Con tenuta a premitreccia	[kW]	[CV]		Altura manometrica total / Förderhöhe / Prevalenza manometrica totale																					
MD40+M300222111	2,2	3	50x40	[m]			30,2	30	29,7	29,4	28,6	27,6	26,4	25,2	24	22,5	20,8	19,1	17	14,4					
MD40+M300302111	3	4	50x40	[m]	36,2	36	35,8	35,6	35,4	34,8	34,1	33,3	32,2	31,1	29,7	28,1	26,2	24,1	21,7	18,9	15,9	12,6			
MD40+M300402211	4	5,5	50x40	[m]	39,1	39	38,9	38,8	38,7	38,1	37,6	36,9	36,2	35,4	34,6	33,8	32,7	31,8	30,5	29,3	27,6	25,7	23,2		
MD40+M300552211	5,5	7,5	50x40	[m]	47,6	47,4	47,3	47,1	46,9	46,4	45,9	45,2	44,6	43,7	42,8	41,8	40,9	39,8	38,6	37,3	36,1	34,6	32,9		
MD40+M300752211	7,5	10	50x40	[m]	57,9	57,9	57,8	57,7	57,7	57,3	57	56,5	55,9	55,1	54,3	53,3	52,3	51,1	49,9	48,5	47,4	46	44,5		
NPSH				[m]	2,1	2,1	2,1	2,1	2,1	2,1	2,2	2,2	2,3	2,4	2,5	2,7	2,8	3	3,2	3,4	3,7	3,9	4,2		
				M.E.I. ≥ 0,40																					

Versión con junta mecánica: MDT././+./.

Ausführung mit mechanischer Dichtung: MDT././+./.

Versione con tenuta meccanica: MDT././+./.

Características de funcionamiento
Betriebsmerkmale
 Caratteristiche di funzionamento



Electrobomba tipo <i>Elektropumpe typ</i> Elettropompa tipo	Potencia motor <i>Motor-leistung</i> Potenza motore		DNa x DNm	Caudal / Fördermenge / Portata													
				[l/m]	300	360	420	480	540	600	660	720	780	840	900	960	1020
				[m³/h]	18	21,6	25,2	28,8	32,4	36	39,6	43,2	46,8	50,4	54	57,6	61,2
Con cierre prensa-estopa <i>Mit Packung</i> Con tenuta a premitreccia	[kW]	[CV]		Altura manometrica total / Förderhöhe / Prevalenza manometrica totale													
MD50+M300302111	3	4	65x50	[m]	22,6	22,4	22	21,4	20,6	19,7	18,7	17,5	16	14,5	12,7	10,4	8,1
MD50+M300402211	4	5,5	65x50	[m]	28,8	28,6	28,4	27,9	27,2	26,4	25,4	24,1	22,8	21,3	19,7	18	16,1
MD50+M300552211	5,5	7,5	65x50	[m]	35,4	35,4	35,3	35,1	34,8	34,2	33,6	32,7	31,8	30,6	29,3	27,9	26,5
MD50+M300752211	7,5	10	65x50	[m]	45,4	44,9	44,2	43,3	42	40,7	39	37,2	35	33	30,5	27,9	25,2
MD50+M300922211	9,2	12,5	65x50	[m]		57,6	57	56,1	55,1	53,8	52,4	51	49,5	47,8	45,8	43,5	40,7
MD50A+M300922221	9,2	12,5	65x50	[m]	63,3	62,4	61,4	60,2	58,7	56,9	54,8	52,4					
MD50+M301102221	11	15	65x50	[m]	66,6	65,9	65,1	64	62,5	60,6	58,3	55,7	52,7	49,4	45,9		
MD50A+M301102221	11	15	65x50	[m]	72,4	71,8	71	69,6	68,1	66,1	63,7	61					
MD50+M301502221	15	20	65x50	[m]	79,4	79,2	78,6	77,7	76,5	75,1	73,3	71,2	68,7	65,7	62,4	58,3	53,7
MD50A+M301502221	15	20	65x50	[m]	84,2	84	83,4	82,5	81,3	79,8	77,8	75,5					
NPSH				[m]		2,3	2,4	2,6	2,8	3	3,3	3,5	3,8	4,1	4,4	4,7	5,1

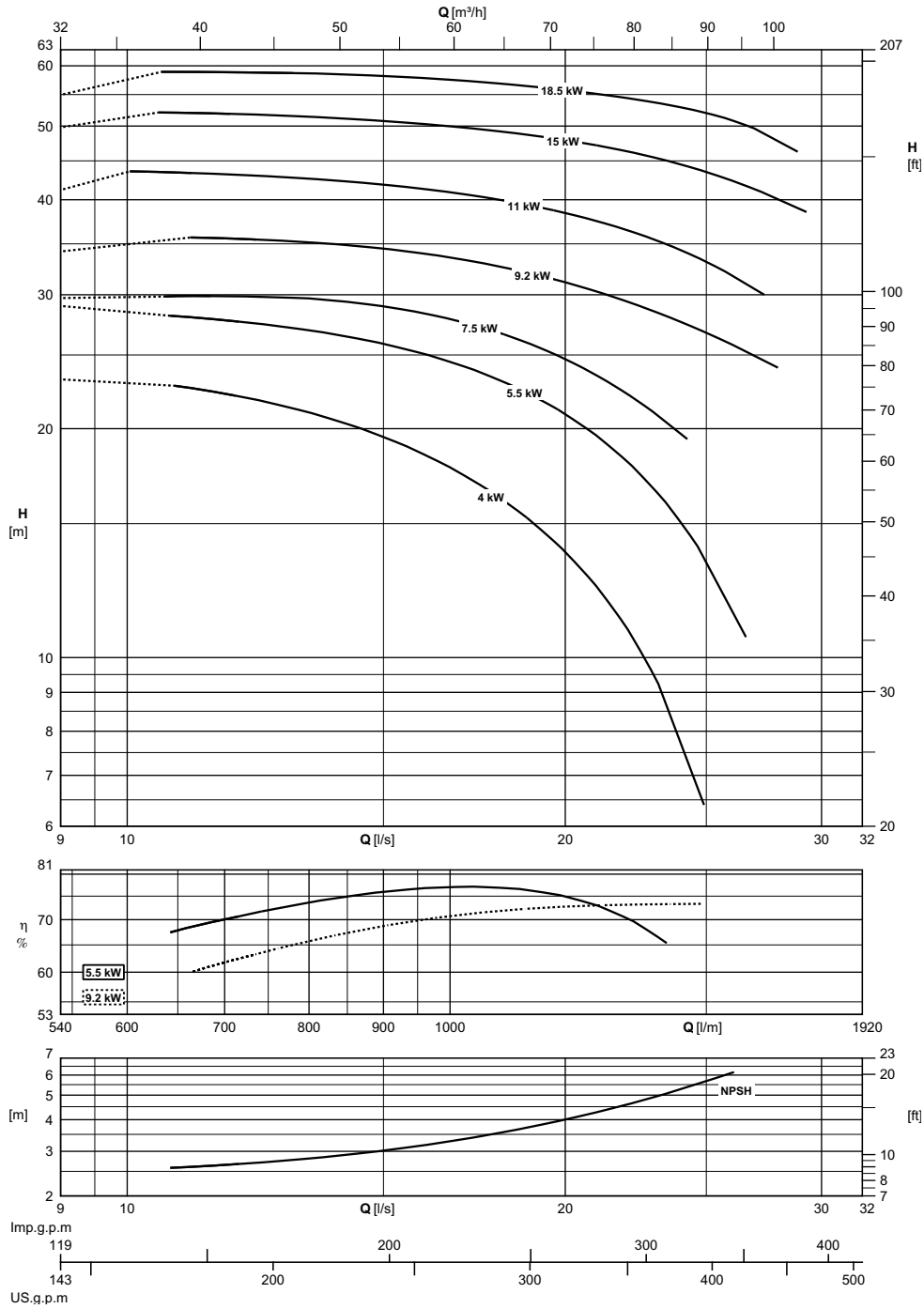
M.E.I. ≥ 0.40

Versión con junta mecánica: MDT.../.../...

Ausführung mit mechanischer Dichtung: MDT.../.../...

Versione con tenuta meccanica: MDT.../.../...

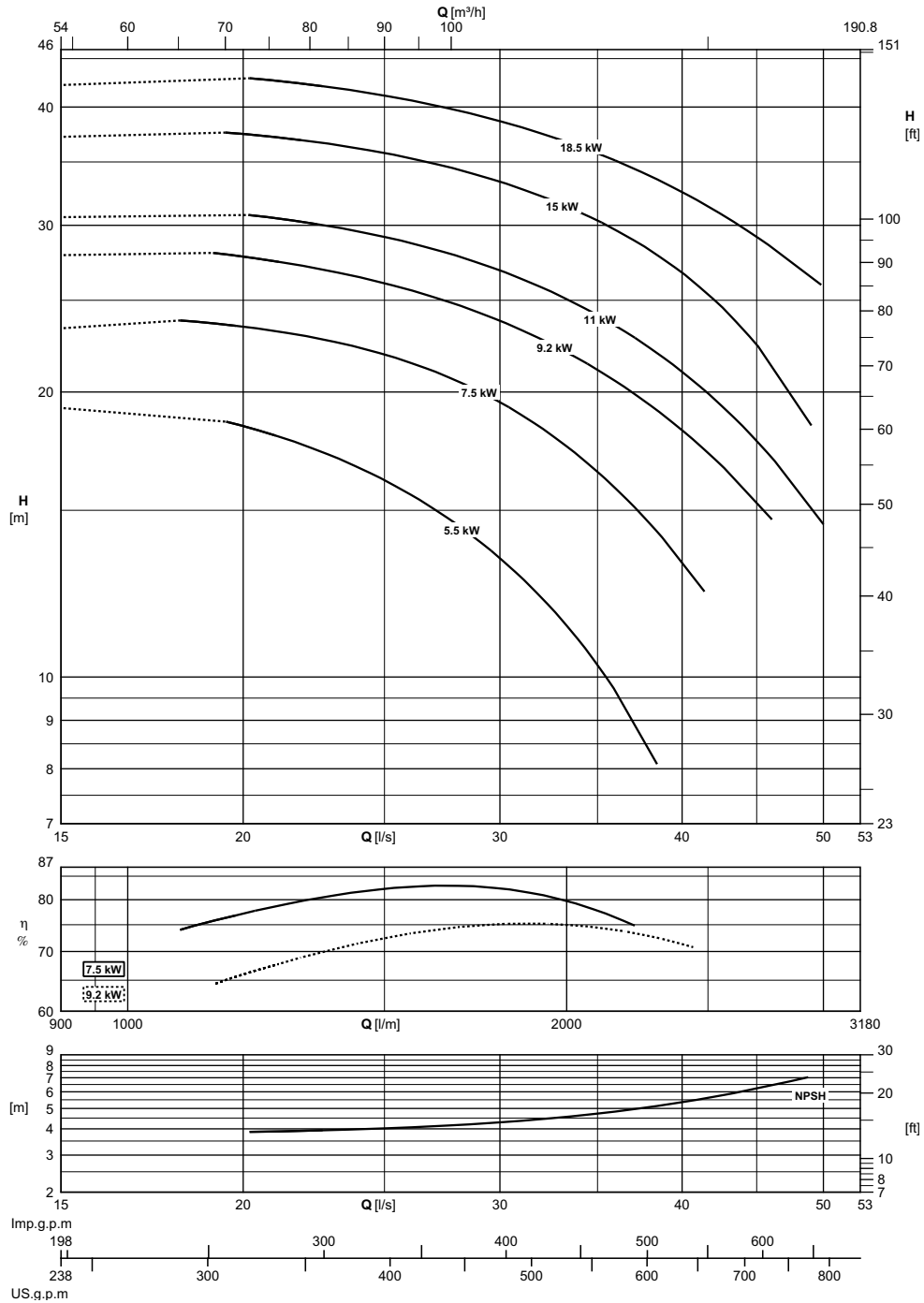
Características de funcionamiento
Betriebsmerkmale
Caratteristiche di funzionamento



Electrobomba tipo <i>Elektropumpe typ</i> Elettropompa tipo	Potencia motor <i>Motor-leistung</i> Potenza motore		DNa x DNm	Caudal / Fördermenge / Portata															
				[l/m]	900	960	1020	1080	1140	1200	1260	1320	1380	1440	1500	1560	1620	1680	1740
				[m³/h]	54	57,6	61,2	64,8	68,4	72	75,6	79,2	82,8	86,4	90	93,6	97,2	100,8	104,4
[l/s]	15	16	17	18	19	20	21	22	23	24	25	26	27	28	29				
Con cierre prensa-estopa <i>Mit Packung</i> Con tenuta a premitreccia	[kW]	[CV]		Altura manometrica total / Förderhöhe / Prevalenza manometrica totale															
MD65+M300402211	4	5,5	80x65	[m]	19,5	18,5	17,4	16,3	15,1	13,8	12,4	10,9	9,4	7,9					
MD65+M300552211	5,5	7,5	80x65	[m]	25,8	25	24,2	23,2	22,1	20,9	19,6	18,1	16,6	15,1	13,4	11,7			
MD65+M300752211	7,5	10	80x65	[m]	28,9	28,3	27,6	26,7	25,7	24,6	23,5	22,3	21,1	19,8					
MD65+M300922211	9,2	12,5	80x65	[m]	34,5	34	33,4	32,7	31,9	31,1	30,3	29,4	28,6	27,7	26,8	25,9	24,9	24,1	
MD65+M301102221	11	15	80x65	[m]	41,8	41,3	40,7	40	39,2	38,4	37,5	36,5	35,5	34,3	33,2	31,9	30,5		
MD65+M301502221	15	20	80x65	[m]	50,8	50,3	49,8	49,2	48,6	47,9	47,2	46,4	45,4	44,5	43,5	42,4	41,3	40,1	38,9
MD65+M301852221	18,5	25	80x65	[m]	58,2	57,8	57,4	56,9	56,3	55,7	55,1	54,5	53,7	52,9	52	50,8	49,5	47,9	
NPSH				[m]	2,7	2,8	2,9	3,1	3,3	3,5	3,7	3,9	4,2	4,4	4,7	5	5,4	5,7	6,1

Versión con junta mecánica: MDT../+../. Ausführung mit mechanischer Dichtung: MDT../+../. Versione con tenuta meccanica: MDT../+../.

Características de funcionamiento
Betriebsmerkmale
 Caratteristiche di funzionamento



Electrobomba tipo <i>Elektropumpe typ</i> Elettropompa tipo	Potencia motor <i>Motor-leistung</i> Potenza motore		DNa x DNm	Caudal / Fördermenge / Portata														
				[l/m]	1200	1350	1500	1650	1800	1950	2100	2250	2400	2550	2700	2850	3000	
				[m ³ /h]	72	81	90	99	108	117	126	135	144	153	162	171	180	
Con cierre prensa-estopa <i>Mit Packung</i> Con tenuta a premitreccia	[kW]	[CV]		Altura manometrica total / Förderhöhe / Prevalenza manometrica totale														
MD80+M300552211	5,5	7,5	100x80	[m]	18,4	17,3	16,1	14,8	13,3	11,8	10,3	8,7						
MD80+M300752211	7,5	10	100x80	[m]	23,4	22,8	21,9	20,8	19,5	18	16,5	14,8	13,3					
MD80+M300922211	9,2	12,5	100x80	[m]	27,8	27	26	25	23,8	22,5	21,1	19,7	18,2	16,7	15,3			
MD80+M301102211	11	15	100x80	[m]		30,1	29,2	28,1	26,8	25,5	24,1	22,6	21	19,4	17,8	16,1	14,5	
MD80+M301502221	15	20	100x80	[m]	37,4	36,7	35,7	34,6	33,3	31,9	30,3	28,6	26,7	24,7	22,4	20		
MD80+M301852221	18,5	25	100x80	[m]		42,1	41,1	39,9	38,7	37,2	35,7	34,2	32,6	30,8	29,2	27,5		
NPSH				[m]		2,9	3,1	3,3	3,5	3,8	4	4,4	4,7	5,1	5,5	5,9	6,4	

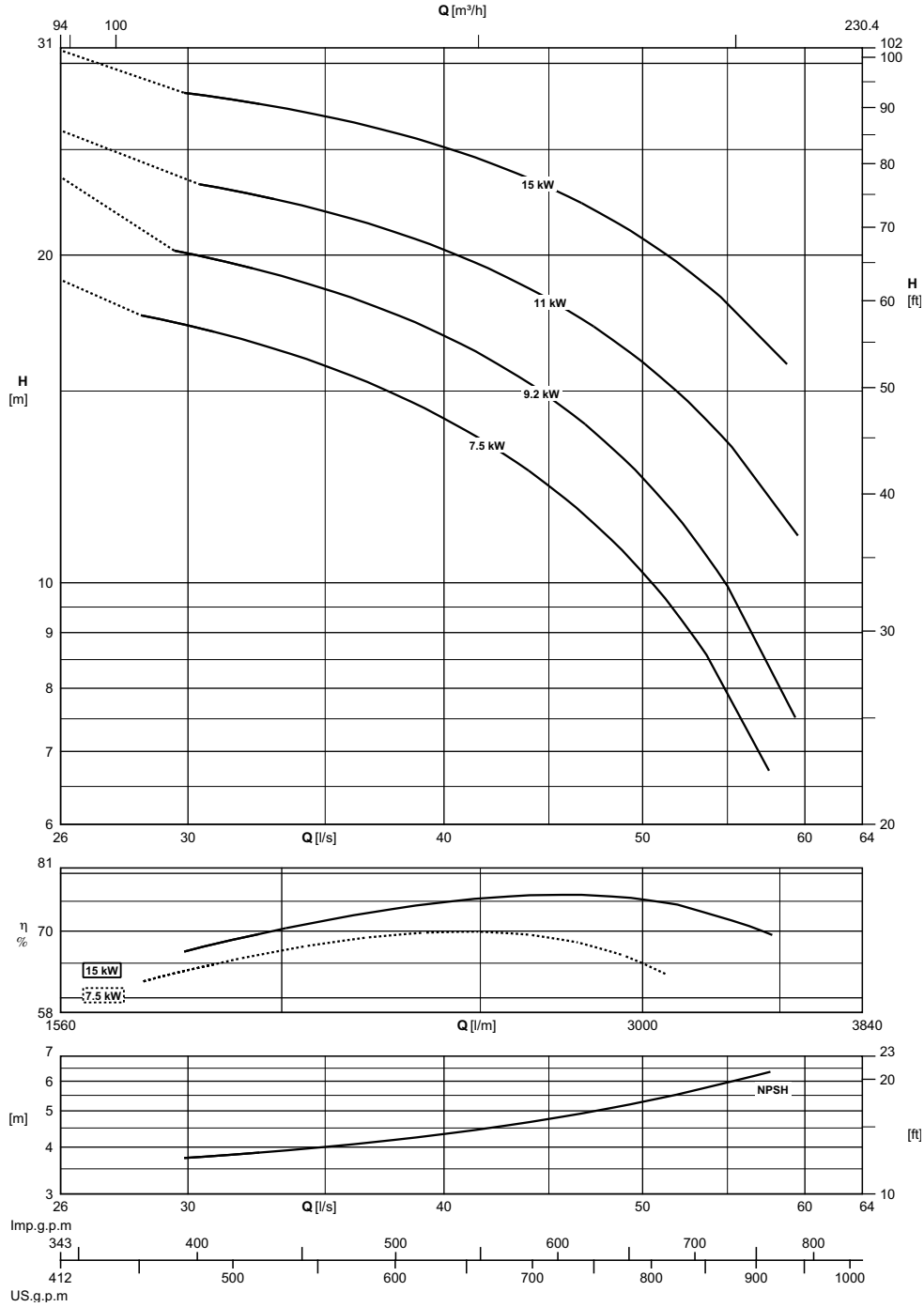
M.E.I. ≥ 0.40

Versión con junta mecánica: MDT..J.+.. /.

Ausführung mit mechanischer Dichtung: MDT..J.+.. /.

Versione con tenuta meccanica: MDT..J.+.. /.

Características de funcionamiento
Betriebsmerkmale
 Caratteristiche di funzionamento



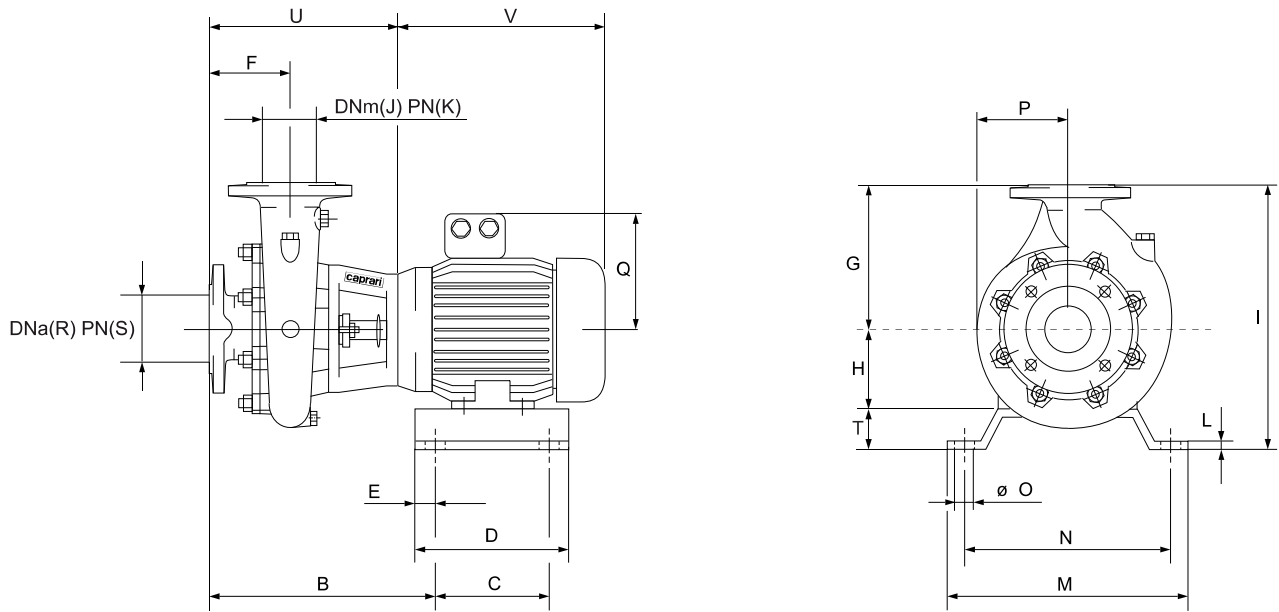
Electrobomba tipo <i>Elektropumpe typ</i> Elettropompa tipo	Potencia motor <i>Motor-leistung</i> Potenza motore		DNa x DNm	Caudal / Fördermenge / Portata													
				[l/m]	1800	1950	2100	2250	2400	2550	2700	2850	3000	3300			
				[m³/h]	108	117	126	135	144	153	162	171	180	198			
Con cierre prensa-estopa <i>Mit Packung</i> Con tenuta a premitreccia	[kW]	[CV]		Altura manometrica total / Förderhöhe / Prevalenza manometrica totale													
MD100+M300752221	7,5	10	125x100	[m]	17,2	16,6	15,8	15	14,2	13,2	12,3	11,3	10,2	8			
MD100+M300922221	9,2	12,5	125x100	[m]	20,1	19,4	18,6	17,8	16,9	15,9	14,8	13,7	12,5	9,9			
MD100+M301102221	11	15	125x100	[m]		22,7	21,9	21,1	20,2	19,2	18,2	17,1	15,9	13,5			
MD100+M301502221	15	20	125x100	[m]	28,2	27,5	26,8	26	25,1	24,1	23,1	21,9	20,7	18,1			
NPSH				[m]		4,1	4,2	4,4	4,6	4,8	5	5,2	5,5	6			
M.E.I. ≥ 0.40																	

Versión con junta mecánica: MDT../+../

Ausführung mit mechanischer Dichtung: MDT../+../

Versione con tenuta meccanica: MDT../+../

Características de funcionamiento
Betriebsmerkmale
 Caratteristiche di funzionamento



Tipo Typ Tipo	Peso Gewicht Peso	B	C	D	E	F	G	H	I	J	K	L	M	N	O	P	Q	R	S	T	U	V
MD40+M30022211	43	311,5	130	165	22,5	104	150	90	275	40	16	4	250	225	11,5	105	138	50	16	35	258	267
MD40+M30030211	47	318,5	145	180	22,5	104	150	100	300	40	16	4	285	260	11,5	105	145	50	16	50	258	306
MD40+M300402211	54	318,5	145	180	22,5	104	200	100	350	40	16	4	285	260	11,5	128	145	50	16	50	258	306
MD40+M300552211	67	325,5	155	190	22,5	104	200	112	370	40	16	5	315	290	11,5	128	160	50	16	58	258	328
MD40+M300752211	77	368,5	195	233	24	104	200	132	370	40	16	5	350	325	11,5	128	194	50	16	38	288	385
MD50+M30030211	51	322,5	145	180	22,5	108	175	100	325	50	16	4	285	260	11,5	114	145	65	16	50	262	306
MD50+M300402211	54	322,5	145	180	22,5	108	175	100	325	50	16	4	285	260	11,5	114	145	65	16	50	262	306
MD50+M300552211	66	329,5	155	190	22,5	108	175	112	345	50	16	5	315	290	11,5	114	160	65	16	58	262	328
MD50+M300752211	84	372,5	195	233	24	108	225	132	395	50	16	5	350	325	11,5	135	194	65	16	38	292	385
MD50+M300922211	92	372,5	195	233	24	108	225	132	395	50	16	5	350	325	11,5	135	194	65	16	38	292	425
MD50A+M300922221	92	381,5	195	233	24	113	250	132	420	50	16	5	350	325	11,5	164	194	65	16	38	301	425
MD50+M301102221	102	381,5	195	233	24	113	250	132	420	50	16	5	350	325	11,5	164	194	65	16	38	301	425
MD50A+M301102221	102	381,5	195	233	24	113	250	132	420	50	16	5	350	325	11,5	164	194	65	16	38	301	425
MD50+M301502221	155	391,5	245	285	25	113	250	160	430	50	16	5	410	380	13,5	164	238	65	16	20	301	498
MD50A+M301502221	155	391,5	245	285	25	113	250	160	430	50	16	5	410	380	13,5	164	238	65	16	20	301	498
MD65+M300402211	58	323,5	145	180	22,5	109	200	100	350	65	16	4	285	260	11,5	120	145	80	16	50	263	306
MD65+M300552211	70	325,5	155	190	22,5	109	200	112	370	65	16	5	315	290	11,5	120	160	80	16	58	263	328
MD65+M300752211*	78	382	140	180	-	109	200	132	332	65	16	17	256	216	12	120	194	80	16	-	293	385
MD65+M300922211*	88	382	178	218	-	109	200	132	332	65	16	17	256	216	12	120	194	80	16	-	293	425
MD65+M301102221	99	387,5	195	233	24	119	225	132	395	65	16	5	350	325	11,5	144	194	80	16	38	307	425
MD65+M301502221	152	397,5	245	285	25	119	225	160	405	65	16	5	410	380	13,5	144	238	80	16	20	307	498
MD65+M301852221	172	397,5	245	285	25	129	225	160	405	65	16	5	410	380	13,5	144	238	80	16	20	307	542
MD80+M300552211	74	339,5	155	190	22,5	123	225	112	395	80	16	5	315	290	11,5	130	160	100	16	58	277	328
MD80+M300752211	84	387,5	195	233	24	123	225	132	395	80	16	5	350	325	11,5	130	194	100	16	38	307	385
MD80+M300922211	95	387,5	195	233	24	132	225	132	395	80	16	5	350	325	11,5	130	194	100	16	38	307	425
MD80+M301102211	110	387,5	195	233	24	132	225	132	395	80	16	5	350	325	11,5	130	194	100	16	38	307	425
MD80+M301502221	159	401,5	245	285	25	123	250	160	430	80	16	5	410	380	13,5	152	238	100	16	20	311	498
MD80+M301852221	164	401,5	245	285	25	123	250	160	430	80	16	5	410	380	13,5	152	238	100	16	20	311	542
MD100+M300752221	100	400,5	195	233	24	132	275	132	445	100	16	5	350	325	11,5	148	194	125	16	38	320	385
MD100+M300922221	116	400,5	195	233	24	132	275	132	445	100	16	5	350	325	11,5	148	194	125	16	38	320	425
MD100+M301102221	110	400,5	195	233	24	132	275	132	445	100	16	5	350	325	11,5	148	194	125	16	38	320	425
MD100+M301502221	161	410,5	245	285	25	132	275	160	445	100	16	5	410	380	13,5	148	238	125	16	20	320	498

Versión con junta mecánica: MDT../+../.

Ausführung mit mechanischer Dichtung: MDT../+../.

Versione con tenuta meccanica: MDT../+../.

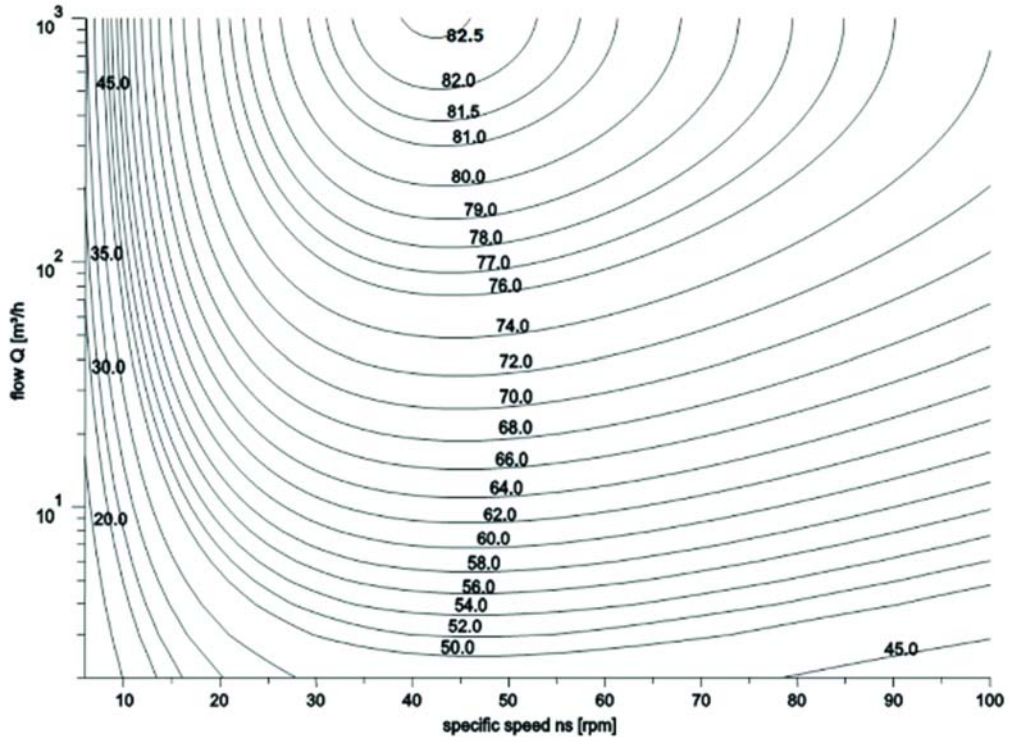
* Estas electrobombas no están equipadas con suplementos de apoyo, las dimensiones se entienden referenciadas a la base de las patas del motor eléctrico.

* Diese Elektropumpen werden ohne Sockel geliefert; die sich darauf beziehenden Maße sind auf die Motorfüße bezogen zu verstehen.

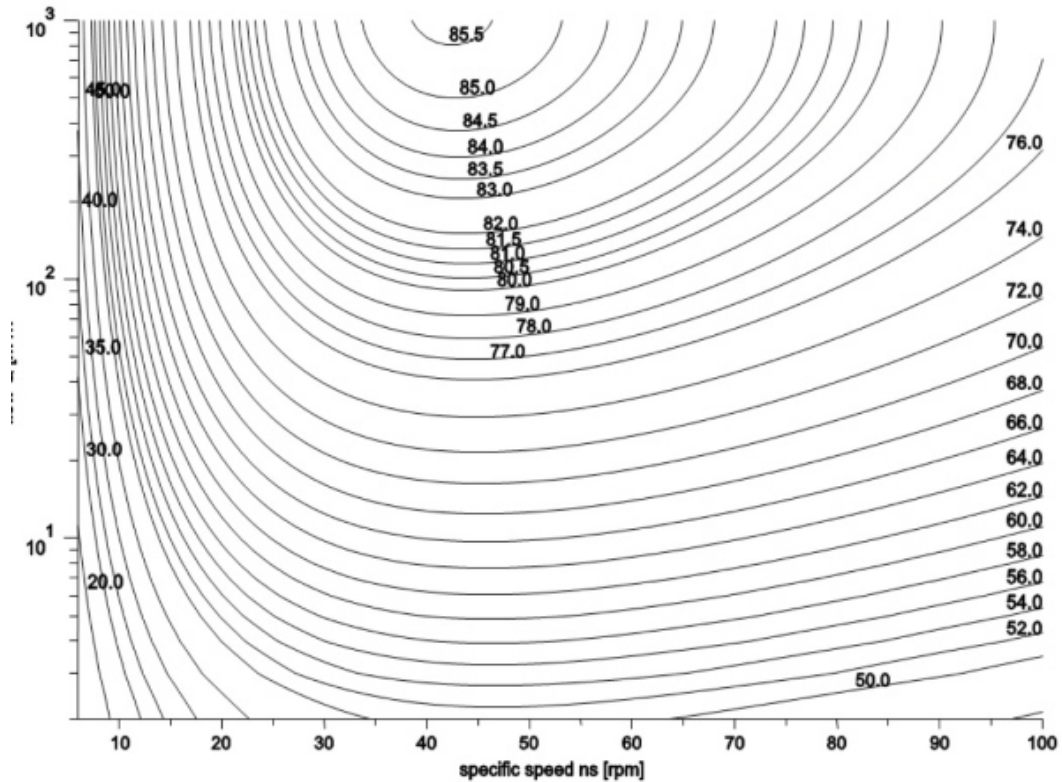
* Queste elettropompe non sono fornite degli zoccoli, le quote ad esse riferite sono da intendere come riferite ai piedi del motore.

Datos técnicos
 Technische Daten
 Dati tecnici

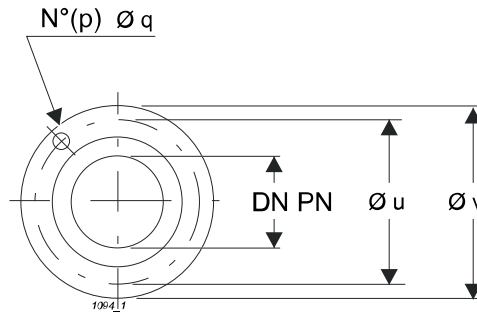
MEI = 0.4 for ESCC 2900 rpm



MEI = 0.7 for ESCC 2900rpm



Bridas (UNI EN 1092-2)
 Flansche (UNI EN 1092-2)
 Flange (UNI EN 1092-2)



Boca \varnothing \varnothing Öffnung \varnothing Bocca		Orificios Bohrungen Fori		$\varnothing u$	$\varnothing v$
DN [mm]	PN [bar]	p No	q \varnothing [mm]	[mm]	
40	16	4	18	110	150
50	16	4	18	125	165
65	16	4	18	145	185
80	16	8	18	160	200
100	16	8	18	180	220
125	16	8	18	210	250

Las bombas Caprari utilizan pinturas certificadas WRAS.
 Caprari Pumpen werden mit Lacken mit WRAS Zertifizierung beschichtet.
 Le pompe Caprari utilizzano vernici certificate WRAS.

caprari

Las dimensiones tienen carácter indicativo. El diseño ejecutivo se suministrará bajo pedido en fase de orden.
CAPRARI S.p.A. se reserva el derecho de efectuar modificaciones para mejorar sus productos en cualquier momento sin obligación de aviso previo.

*Die Abmessungen sind nur Anhaltswerte. Die definitive Zeichnung wird auf Anfrage in der Bestellphase geliefert.
CAPRARI S.p.A. behält sich das Recht vor, jederzeit und ohne Vorbescheid Änderungen zur Verbesserung der eigenen Produkte vorzunehmen.*

Le dimensioni hanno valore indicativo. Il disegno esecutivo sarà fornito su richiesta in fase d'ordine.
CAPRARI S.p.A. si riserva facoltà di apportare modifiche atte a migliorare i propri prodotti in qualsiasi momento e senza preavviso alcuno.