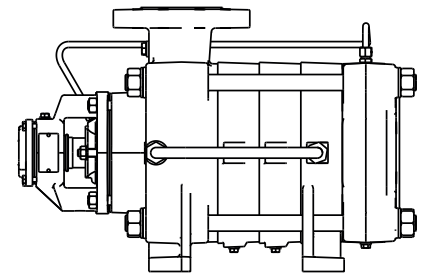




HIGH PRESSURE MULTISTAGE  
HORIZONTAL PUMPS WITH AXIAL SUCTION  
*POMPES MULTI ÉTAGÉES HORIZONTALES À HAUTE  
PRESSION AVEC ASPIRATION AXIALE*  
**POMPE MULTISTADIO ORIZZONTALI AD ALTA PRESSIONE  
CON ASPIRAZIONE ASSIALE**

**PMA**



**caprari**

pumping power

ISO 9001  
ISO 14001  
ISO 45001  
BUREAU VERITAS  
Certification



	Page - Page - Pagina
Technical data - <i>Données techniques</i> - <b>Dati tecnici</b>	3
Pump coding - <i>Identification du sigle</i> - <b>Esemplificazione sigla</b>	3
Executions on demand - <i>Executions sur demande</i> - <b>Esecuzione a richiesta</b>	6
Technical data standardized enclosed electric motors (indicative values according to the type of motor installed) - <i>Données techniques moteurs électriques fermés normalisés (valeurs indicatives en fonction de la marque du moteur utilisé)</i> - <b>Dati tecnici motore elettrico chiuso normalizzato (valori indicativi in funzione della marca di motore utilizzato)</b>	6
Performance ranges - <i>Champs de performances</i> - <b>Campi di prestazione</b>	7
Construction and materials - <i>Construction et matériels</i> - <b>Costruzione e materiali</b>	8
<b>PMA 80</b>	
• Technical data, operating data at 1450, 1750, 2900, 3500 n [min <sup>-1</sup> ] <i>Données techniques, caractéristiques de fonctionnement à 1450, 1750, 2900, 3500 n [min<sup>-1</sup>]</i> <b>Dati tecnici, caratteristiche di funzionamento a 1450, 1750, 2900, 3500 n [min<sup>-1</sup>]</b>	11
• Overall dimensions and weights - <i>Dimensions d'encombrement et poids</i> - <b>Dimensioni di ingombro e pesi</b>	15
• Selection, dimensions and weights for base mounted electric pumps - <i>Sélection, dimensions et poids des électropompes sur socle</i> <b>Selezione, dimensioni e pesi elettropompe su base</b>	16
<b>PMA 100</b>	
• Technical data, operating data at 1450, 1750, 2900 n [min <sup>-1</sup> ] <i>Données techniques, caractéristiques de fonctionnement à 1450, 1750, 2900 n [min<sup>-1</sup>]</i> <b>Dati tecnici, caratteristiche di funzionamento a 1450, 1750, 2900 n [min<sup>-1</sup>]</b>	21
• Overall dimensions and weights - <i>Dimensions d'encombrement et poids</i> - <b>Dimensioni di ingombro e pesi</b>	24
• Selection, dimensions and weights for base mounted electric pumps - <i>Sélection, dimensions et poids des électropompes sur socle</i> - <b>Selezione, dimensioni e pesi elettropompe su base</b>	25
Flanges (UNI EN 1092-2) - <i>Brides (UNI EN 1092-2)</i> - <b>Flange (UNI EN 1092-2)</b>	27

## CONSTRUCTION

- Multistage, horizontal shaft, centrifugal pumps driven by means of either a flexible coupling or hydraulic drive, anticlockwise rotation viewed from the driven side, comprising:
- Suction casing with axial inlet.
  - Intermediate stage composed of:
    - shell with water draining plug, diffuser fitted with renewable wear rings, radial impeller with axial thrust compensation.
  - Delivery casing with mounting-feet and discharge outlet pointing upwards.
  - Support bearing with high rigidity and reduced dimension
  - Shaft seals of the adjustable packing type with a low friction coefficient (for the PMA/PMAS/PMAH versions) or of the mechanical type (for the PMAT/PMAS/PMAHT versions); chambers sized in compliance with DIN 24960 and ISO 3069 standards.
  - Four external tie-bolts clamp the stages in a rigid construction.

## SPECIAL FEATURES

- Balanced rotating parts for increased life and reliability
- Pressure balancing device by throttling bushes.
- Generously sized ball bearing (grease lubricated), able to carry both radial and axial thrust in both directions.
- Bushing and bearing bushing on suction side
- Packing seals can be changed to mechanical seals or vice versa by simply replacing few components.
- Standard shaft heights (UNI 2946 and ISO 496) according to the ones of the electric motors.

## MAIN USES

- Water conveying in industrial systems, pipe-line transfer and civil use.
- Artificial snow.
- Fire-fighting service.
- Pressure boosting.
- Irrigation.
- Desalination.

## RANGE SIZE AND OPERATING LIMITS

- 2 sizes, DNm 80 and DNm 100;
- Operating pressure of up to 100 bar and flow rates of up to 55 [l/s];
- suction flanges:
  - PN25 for the PMA(S)/Tversions
  - PN40 for the PMAH version
- Delivery flanges:
  - PN40 for the PMA version
  - PN63 for the PMAS version
  - PN100 for the PMAH version

PUMP CODING  
IDENTIFICATION DU SIGLE  
ESEMPLIFICAZIONE SIGLA

## CONSTRUCTION

- Pompe centrifuge multicellulaire à axe horizontale, entraînement par accouplement élastique et hydromécanique, sense de rotation anti-horaire (vue côté accouplement), composée de:*
- *Un corps d'aspiration à orifice axiale*
  - *Etage intermédiaire composé de:*
    - *corps d'étage avec bouchon de déchargement, diffuseur équipé de bague d'étanchéité interchangeable, roue radiale équilibré hydrauliquement.*
  - *Un corps de refoulement, orifice orienté vers le haut.*
  - *Support de roulement à grande rigidité et compacité.*
  - *Etanchéité sur l'arbre par presse-étoupe réglable à faible coefficient de frottement (pour les versions PMA/PMAS/PMAH) ou du type à garniture mécanique (pour les versions PMAT/PMAS/PMAHT); cellules dimensionnées suivant les normes DIN 24960 et ISO 3069.*
  - *Quatre tirants extérieurs pour le serrage des corps.*

## CARACTERISTIQUES

- *Tout élément en rotation équilibré assurant fiabilité et durée de vie.*
- *Dispositif d'équilibrage de la pression à douille de laminage.*
- *Roulement à billes (lubrifiées à graisse) largement dimensionné, capables de supporter des charges importantes à la fois radiales et axiales. Douille et coussinet côté aspiration.*
- *Interchangeabilité des systèmes d'étanchéité presse étoupe et garniture mécanique en utilisant peu de pièces.*
- *Normalisation des hauteurs d'axe (UNI 2946 et ISO 496) similaire aux moteurs électriques.*

## PRINCIPALES UTILISATIONS

- *Adduction d'eau pour usage civil et industriel;*
- *Neige artificielle;*
- *Groupes incendie*
- *Surpression*
- *Irrigation.*
- *Désalinisation.*

## EXTENSION DE LA SERIE ET LIMITES D'UTILISATION

- *2 orifices de refoulement DN 80 et DN 100;*
- *Pression de service jusqu'à 100 bar et débit jusqu'à 55 [l/s];*
- *Brides d'aspiration:*
  - PN25 versions PMA(S)
  - PN40 pour la version PMAH
- *Brides de refoulement:*
  - PN40 version PMA
  - PN63 version PMAS
  - PN100 version PMAH

## COSTRUZIONE

- Pompe centrifughe multistadio ad asse orizzontale, azionamento tramite giunto elastico o idrodinamico, con rotazione antioraria vista lato comando, costituite da:
- Corpo di aspirazione con bocca assiale.
  - Stadio intermedio costituito da:
    - mantello con tappo di scarico, diffusore dotato di anelli sede girante sostituibili, girante radiale con compensazione della spinta assiale.
  - Corpo di mandata con piedi di sostegno e con bocca premente orientata verso l'alto.
  - Supporto cuscinetto ad elevata rigidità e compattezza.
  - Tenute sull'albero del tipo a baderna registrabile a basso coefficiente di attrito (per versioni PMA/PMAS/PMAH) oppure del tipo meccanico (per versioni PMAT/PMAS/PMAHT); dimensionamento delle camere secondo DIN 24960 ed ISO 3069.
  - Quattro tiranti esterni per serraggio degli stadi intermedi;

## PECULIARITA'

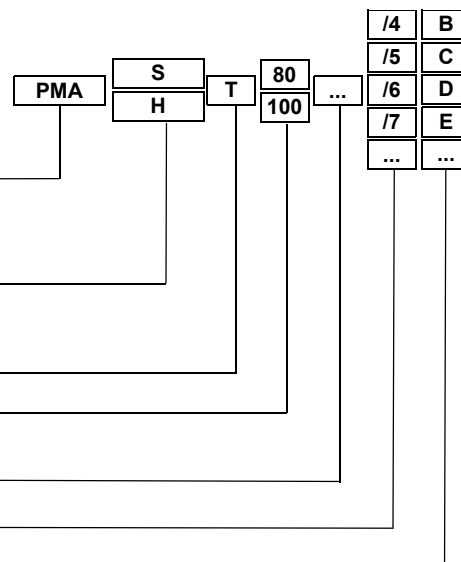
- Elementi rotanti equilibrati per aumentare affidabilità e durata.
- Tamburo di laminazione e bilanciamento.
- Cuscinetto a sfere (lubrificato a grasso) ampiamente dimensionato per la supportazione sia dei carichi radiali che assiali in entrambe le direzioni.
- Bussola e bronzina lato aspirazione.
- Possibilità di passaggio da tenuta a baderna a tenuta meccanica o viceversa con la sostituzione di pochi particolari.
- Altezze d'asse normalizzate (UNI 2946 ed ISO 496) come per i motori elettrici.

## PRINCIPALI IMPIEGHI

- Convogliamento di acqua negli impianti per uso industriale, acquedottistico e civile.
- Impianto di innnevamento.
- Servizio antincendio.
- Sopraelevazione di pressione.
- Irrigazione.
- Dissalazione.

## AMPIEZZA E LIMITI DELLA SERIE

- n° 2 grandezze DNm 80 e DNm 100;
- Pressione di esercizio fino a 100 bar e portate fino a 55 [l/s];
- Flangia di aspirazione:
  - PN25 versioni PMA(S)
  - PN40 versione PMAH
- Flangia di mandata:
  - PN40 versione PMA
  - PN63 versione PMAS
  - PN100 versione PMAH



Series PMA (Cast Iron) - *Séries PMA (Fonte grise)* -  
Serie PMA (Ghisa grigia)

S = Delivery casing and shells in nodular cast iron - *S = Corps de refoulement et manteau en fonte sphéroïdale* - **S = Corpo di mandata e mantelli in ghisa sferoidale**  
H = High pressure - *H = Haute pression* - **H=Alta pressione**

Balanced standardized DIN 24960 and ISO 3069 mechanical seals on the shaft -  
*Etanchéité par garniture mécanique équilibrée et normalisée DIN 24960 et ISO 3069* -  
**Tenute sull'albero meccaniche, bilanciate, normalizzate DIN 24960 ed ISO 3069**

Nominal diameter (mm) of delivery port - *Diamètre nominal (mm) orifice de refoulement* -  
**Diametro nominale (mm) bocca premente**

Executions on demand - *Executions sur demande* - **Esecuzioni a richiesta**

Number of stages - *Nombre d'étages* - **Numero degli stadi**

Impeller trimming - *Rognage roue* - **Riduzione giranti**

Pumps suitable for clean, chemically and mechanically non-aggressive water for materials of the components.

*Les pompes sont adaptées au pompage d'eau douce, claire, chimiquement et mécaniquement non agressive pour les matériaux des composants.*

**Pompe adatta al pompaggio di acqua dolce, pulita chimicamente e meccanicamente non aggressiva per i materiali dei componenti.**

Maximum permissible power: in relation to the number of impellers at a set rotation speed, the power input of the selected pump must be compatible to the maximum permissible power P<sub>2</sub> max.

*Puissances maximums admissibles : en fonction du nombre de rotors de la pompe sélectionnée à une certaine vitesse de rotation, vérifier que la puissance absorbée soit compatible avec la puissance maximum admise P<sub>2</sub> max.*

**Massime potenze ammissibili: in funzione del numero giranti della pompa selezionata ad una determinata velocità di rotazione, verificare che la potenza assorbita sia compatibile con la massima potenza ammessa P<sub>2</sub> max.**

Example - Exemple - Esempio:

**PMA100 N/n = 0,08**

Speed - Vitesse - Velocità n [min<sup>-1</sup>] = 2965

**P<sub>2</sub> max. = 0,08 x 2965 = 237 [Kw]**

- Maximum content of solid substances of silt grain size and hardness with seal: with packing = 20 0 [g/m<sup>3</sup>]; mecnica = 0 [g/m<sup>3</sup>]  
Contenu max. de corps solides ayant la dureté et granulométrie du limon avec garniture: avec etoupe = 20 0 [g/m<sup>3</sup>]; avec mécanique = 0 [g/m<sup>3</sup>]  
**Contenuto massimo di sostanze solide della durezza e granulometria del limo con tenuta: a baderna = 20 [g/m<sup>3</sup>]; meccanica = 0 [g/m<sup>3</sup>]**
- Max. temperature of pumped liquid: 90°C  
*Température max. liquide pompé: 90°C*  
**Temperatura max. liquido sollevato: 90°C**
- Operating max. time with closed port and liquid at 40°C: 2+6 min (2 min 3500g/1' - 6 min 1450g/1')  
*Temps max. de fonctionnement à refoulement fermé avec liquide à 40°C: 2+6 min (2 min 3500g/1' - 6 min 1450g/1')*  
**Tempo max. di funzionamento a bocca chiusa con liquido a 40°C: 2+6 min (2 min 3500g/1' - 6 min 1450g/1')**
- Operating max. time with closed port and liquid at 90°C: min "0"  
*Temps max. de fonctionnement à refoulement fermé avec liquide à 90°C: min "0"*  
**Tempo max. di funzionamento a bocca chiusa con liquido a 90°C: min "0"**
- Direction of rotation: Anticlockwise viewed from drive side  
*Sens de rotation: anti-horaire vu côté commande*  
**Senso di rotazione: antiorario visto dal lato comando**
- Approved paints for use with drinking water  
*Peintures homologuées pour le transport de l'eau potable*  
**Vernici omologate per convogliamento di acqua potabile**
- For pump driven by i.c. engine the use of a clutch is advised  
*Il est utile de prévoir un embrayage en cas d'accouplement des pompes à des moteurs thermiques*  
**Per accoppiamenti a motori endotermici, è buona norma che il motore sia corredato di frizione**
- Always state the complete pump code on order, as indicated in the PUMP CODING paragraph.  
*Lors de la commande préciser toujours le sigle complet de la pompe comme illustré dans l'exemple de IDENTIFICATION DU SIGLE.*  
**In sede d'ordine precisare sempre la sigla della pompa completa secondo la esemplificazione indicata nel paragrafo ESEMPLIFICAZIONE DELLA SIGLA.**

### Tolerances

Service conditions have been measured with cold water (15°C) at 1 bar atmospheric pressure. These tolerances are guaranteed with standard assembly line pumps built according to UNI/ISO 9906 Grade 3B. Catalogue data are for liquids with a density of 1 kg/dm<sup>3</sup>, and kinematic viscosity not exceeding 1 mm<sup>2</sup>/s. If requested the pump can be tested according to UNI/ISO 9906 Grade 2B standards.

### Tolerances

Les caractéristiques de fonctionnement ont été mesurées avec de l'eau froide (15°C.) à la pression atmosphérique (1bar). Comme il s'agit de pompes construites en séries, elles sont garanties selon les normes UNI/ISO 9906 Niveau 3B. Les données du catalogue se réfèrent à des liquides ayant une densité de 1 kg/dm<sup>3</sup> et une viscosité cinématique qui ne dépasse pas 1 mm<sup>2</sup>/s.

Sur demande, les pompes peuvent être testées selon les normes UNI/ISO 9906 Niveau 2B.

### Tolleranze

Le caratteristiche di funzionamento sono state rilevate con acqua fredda (15°C.) alla pressione atmosferica (1bar) e vengono garantite, trattandosi di pompe costruite in serie, secondo le norme UNI/ISO 9906 Grado 3B. I dati di catalogo si riferiscono a liquidi con densità di 1kg/dm<sup>3</sup> e con viscosità cinematica non superiore a 1mm<sup>2</sup>/s. Su richiesta, le pompe possono essere collaudate secondo le norme UNI/ISO 9906 Grado 2B.

### Seal limit

Test to ascertain the maximum pressure acting on the seals.

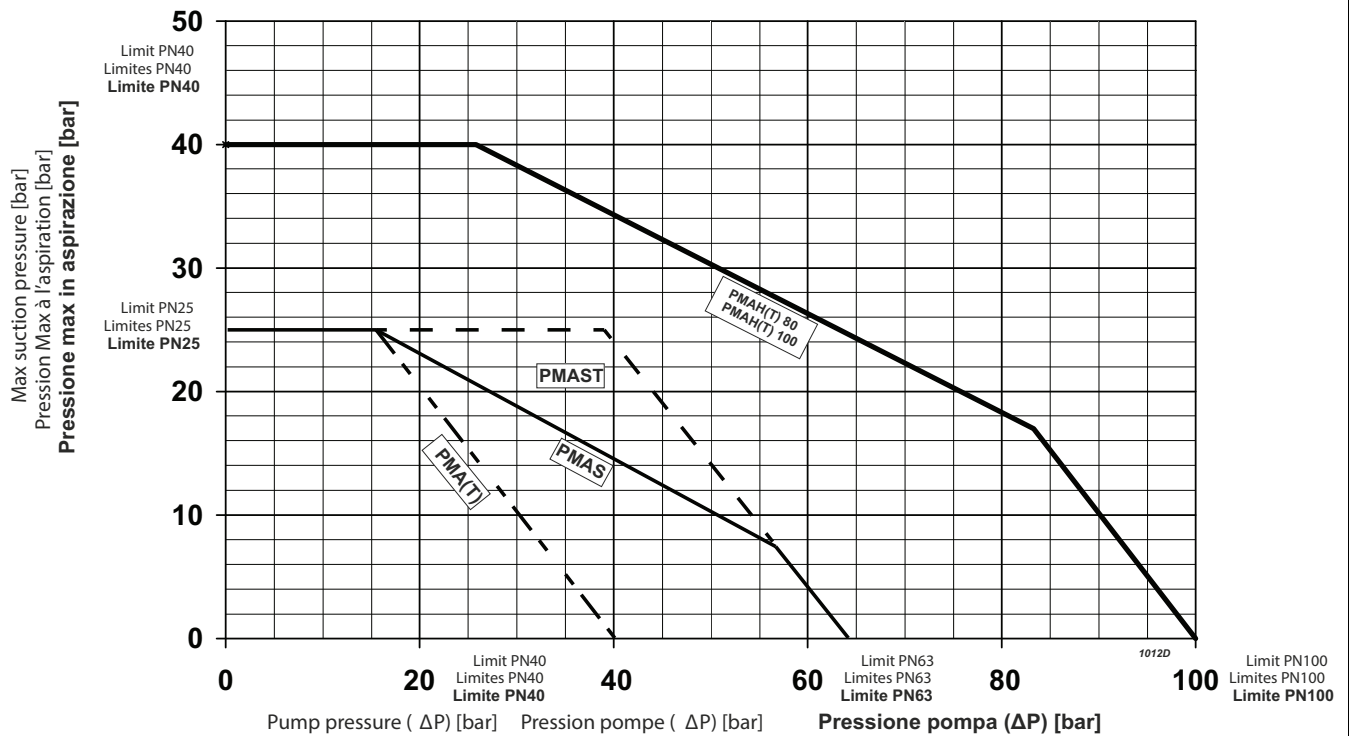
### Limites garnitures d'étanchéité

Vérification de la pression maximale agissant sur les étanchéités.

### Limiti tenuta

Verifica della massima pressione agente sulle tenute.

Test to ascertain the maximum pressure acting on the seals  
Vérification de la pression maximale agissant sur les étanchéités  
Verifica della massima pressione agente sulle tenute



Total pressure = Max. suction pressure + Pump pressure (ΔP).  
With special packing (PMA...B/...), use the PMAST curves for PMAS

Pression Totale = Pression Max à l'aspiration + Pression Pompe (ΔP).  
Avec la garniture à tresse spéciale (PMA...B/...), pour la PMAST utiliser les courbes de la PMAST.

Pressione Totale = Pressione Max. in aspirazione + pressione pompa (ΔP).  
Con la baderna speciale (PMA...B/...), per la PMAST utilizzare le curve della PMAST.

- PMA ... H / ... = With impellers in Bronze; keys in Stainless steel - *Avec roue en Bronze; languette en Acier inox* -  
**Con giranti in Bronzo; languette in Acciaio inox**
- PMA(S) ... B / ... = Gland packing in special construction suitable for High pressure purposes (Standard PMAH) - *Garnitures speciales à tresse pour pressions élevées (Standard PMAH)* - **Tenuta a baderna per alta pressione (Standard su PMAH)**
- Others on request - *Autres sur demande* - **Altre su richiesta**

Technical data standardized enclosed electric motors (indicative values according to the type of motor installed)  
Données techniques moteurs électriques fermés normalisés (valeurs indicatives en fonction de la marque du moteur utilisé)  
Dati tecnici motore elettrico chiuso normalizzato (valori indicativi in funzione della marca di motore utilizzato)

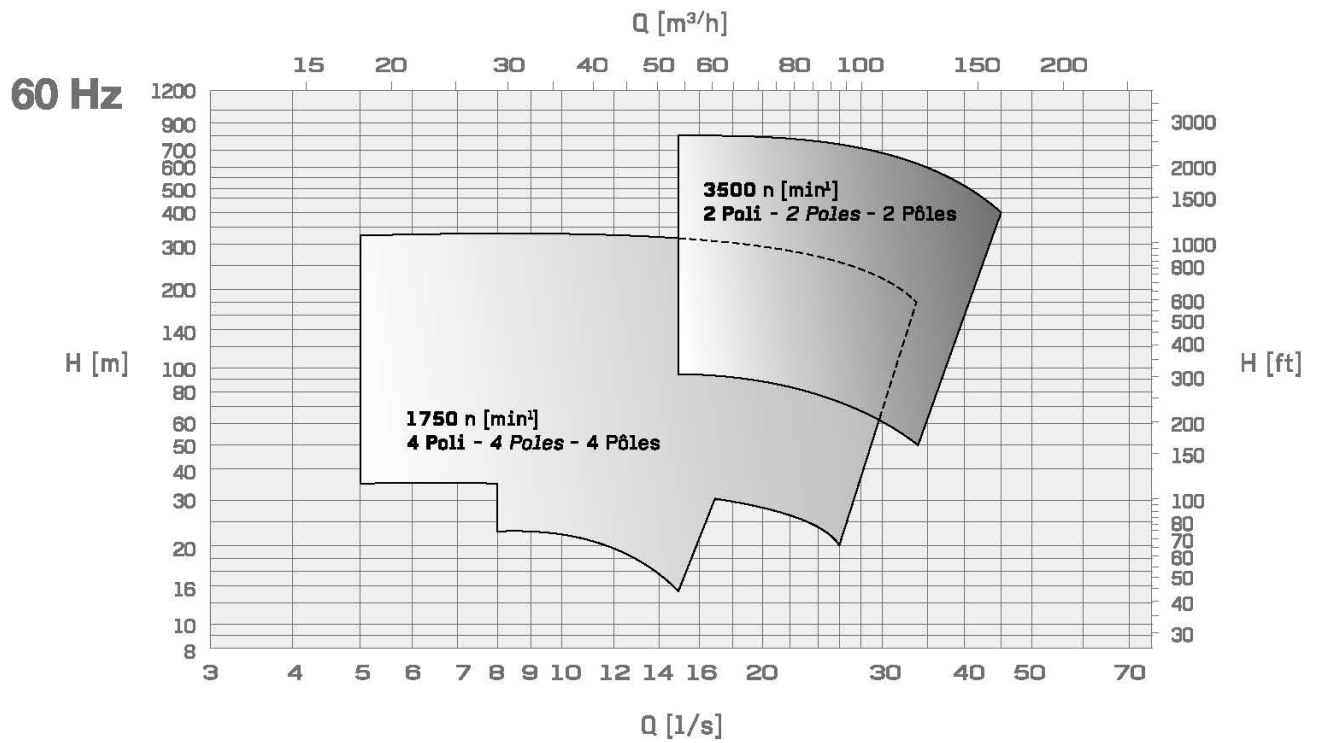
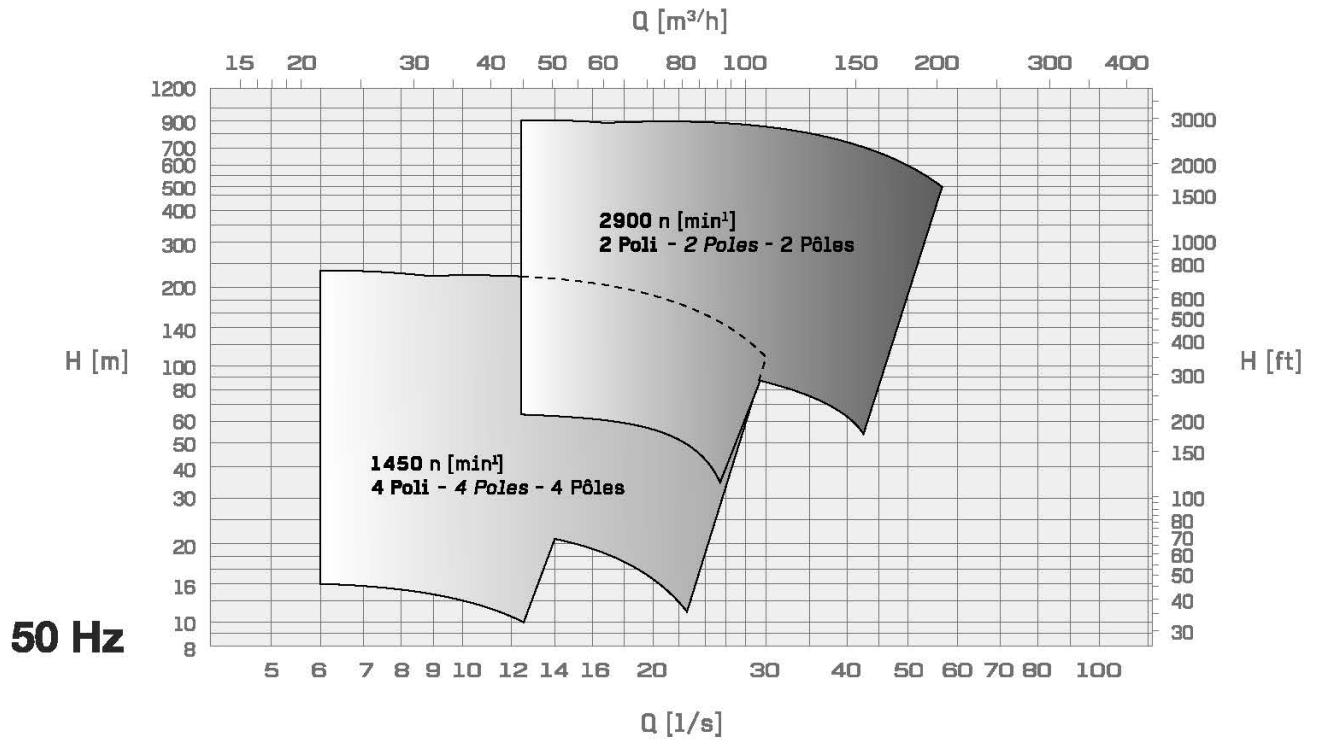
Motor power Puiss. moteur Potenza motore	2 Poles 50 Hz 2 Pôles 50 Hz 2 Poli 50 Hz			4 Poles 50 Hz 4 Pôles 50 Hz 4 Poli 50 Hz		
	Max. number starts/hour* Nombre maxi. de démarrages/heure* Numero massimo di avviamenti/ora*	Voltage variation Variation de tension Variazione di tensione	Dinamic momentum J Momentum dynamique J Momento dinamico J	Max. number starts/hour* Nombre maxi. de démarrages/heure* Numero massimo di avviamenti/ora*	Voltage variation Variation de tension Variazione di tensione	Dinamic momentum J Momentum dynamique J Momento dinamico J
[kW]		[%]	[kg m <sup>2</sup> ]		[%]	[kg m <sup>2</sup> ]
0,75	3	± 10 (400V)	0,001	3	± 10 (400V)	0,003
1,1	3	± 10 (400V)	0,002	3	± 10 (400V)	0,004
1,5	3	± 10 (400V)	0,002	3	± 10 (400V)	0,005
2,2	3	± 10 (400V)	0,003	3	± 10 (400V)	0,01
3	3	± 10 (400V)	0,005	3	± 10 (400V)	0,013
4	3	± 10 (400V)	0,008	3	± 10 (400V)	0,02
5,5	3	± 10 (400V)	0,014	3	± 10 (400V)	0,035
7,5	3	± 10 (400V)	0,017	3	± 10 (400V)	0,047
11	3	± 10 (400V)	0,051	3	± 10 (400V)	0,107
15	3	± 10 (400V)	0,064	3	± 10 (400V)	0,129
18,5	3	± 10 (400V)	0,076	3	± 10 (400V)	0,19
22	3	± 10 (400V)	0,117	3	± 10 (400V)	0,226
30	3	± 10 (400V)	0,174	3	± 10 (400V)	0,361
37	3	± 10 (400V)	0,205	3	± 10 (400V)	0,63
45	3	± 10 (400V)	0,302	3	± 10 (400V)	0,738
55	3	± 10 (400V)	0,408	3	± 10 (400V)	1,024
75	3	± 10 (400V)	0,799	3	± 10 (400V)	2,083
90	3	± 10 (400V)	1,071	3	± 10 (400V)	2,546
110	3	± 10 (400V)	2,031	3	± 10 (400V)	3,49
132	3	± 10 (400V)	2,207	3	± 10 (400V)	4,014
160	3	± 10 (400V)	2,487	3	± 10 (400V)	5,236
200	3	± 10 (400V)	2,907	3	± 10 (400V)	5,701
250	3	± 10 (400V)	3,812	3	± 10 (400V)	9,297
280	3	± 10 (400V)	3,812	3	± 10 (400V)	9,297
315	3	± 10 (400V)	4,463	3	± 10 (400V)	10,286
355	3	± 10 (400V)	4,463	3	± 10 (400V)	11,275
375	3	± 10 (400V)	5,58	3	± 10 (400V)	11,9

- Axial drive only, by flexible coupling.
- *Entraînement seulement coaxial par accouplement élastique.*
- *Azionamento solo coassiale tramite giunto elastico.*
- Electric motor operating limits in compliance with IEC 34-1
- *Limites de fonctionnement pour le moteur électriques suivant les IEC 34-1*
- *Limiti d'utilizzo motore elettrico secondo IEC 34-1.*
- \* Equally distributed.
- \* *Conseillés uniformément repartis.*
- \* *Consigliati equamente ripartiti.*

SPECIFICATIONS  
Efficiency class: IE3

CARACTÉRISTIQUE  
Classe de rendement. IE3

CARATTERISTICHE  
Classe di efficienza: IE3



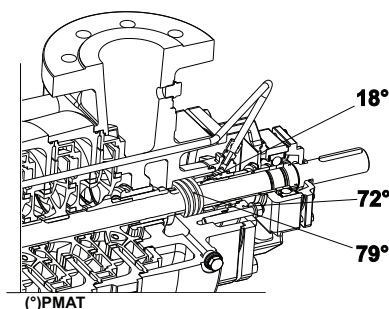
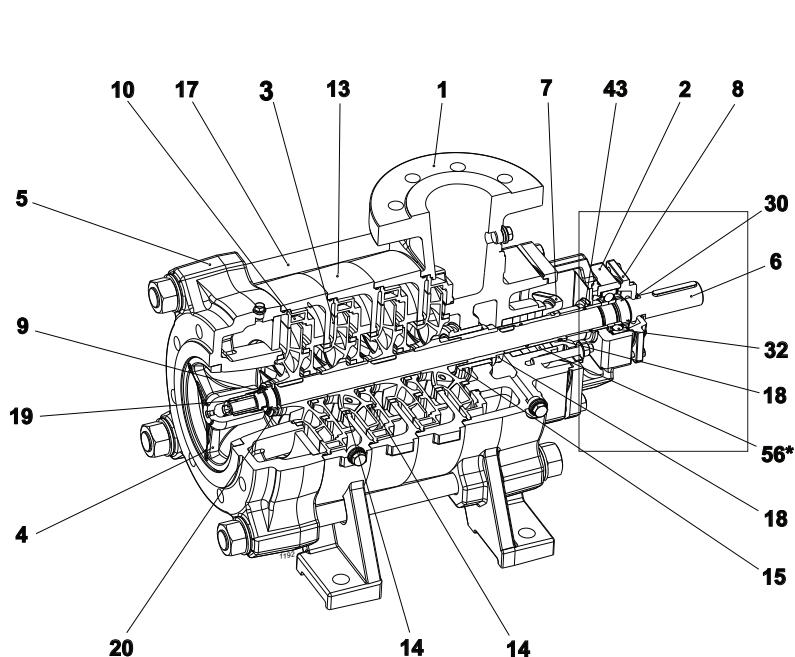


# PMA

## 80-100

Construction and materials  
Construction et matériels  
Costruzione e materiali

# caprari



### PMA

Pos.	Parts	Materials	Nomenclature	Matériaux	Nomenclatura	Materiale
1	Delivery body	Cast iron	Corps de refoulement	Fonte grise	Corpo mandata	Ghisa grigia
2	Support bearing	Cast iron	Support de roulement	Fonte grise	Supporto cuscinetto	Ghisa grigia
3	Impeller	Cast iron	Roue	Fonte grise	Girante	Ghisa grigia
4	Support bearing	Nodular cast iron	Support de roulement	Fonte sphéroïdale	Supporto cuscinetto	Ghisa sferoidale
5	Suction casing	Nodular cast iron	Corps aspiration	Fonte sphéroïdale	Corpo aspirazione	Ghisa sferoidale
6	Pump shaft	Stainless steel	Arbre de pompe	Acier inox	Albero pompa	Acciaio inox
7	Stuffing box	Nodular cast iron	Presse-étoupe	Fonte sphéroïdale	Premiterccia	Ghisa sferoidale
8	Flange bearing	Cast iron	Bride roulement	Fonte grise	Flangia cuscinetto	Ghisa grigia
9	Sand guard	Stainless steel/rubber	Bague anti sable	Acier inox/caoutchouc	Campana parasabbia	Acciaio inox/gomma
10	Diffuser	Cast iron	Diffuseur	Fonte grise	Diffusore	Ghisa grigia
13	Cooling jacket	Cast iron	Chemise	Fonte grise	Mantello	Ghisa grigia
14	Impeller wear ring	Steel	Bague d'usure	Acier	Anello sede girante	Acciaio
15	Drum wear ring	Stainless steel	Bague d'usure du tambour	Acier inox	Anello di rasamento tamburo	Acciaio inox
17	Tie rod	Steel	Tirant	Acier	Tirante	Acciaio
18°	Shaft sleeve	Stainless steel	Entretoise arbre	Acier inox	Bussola albero	Acciaio inox
19	Shaft sleeve	Stainless steel	Entretoise arbre	Acier inox	Bussola albero	Acciaio inox
20	Threaded locking ring	Steel	Collier de serrage	Acier	Ghiera	Acciaio
30	V seal ring	Rubber	Bague d'étanchéité V	Caoutchouc	Anello di tenuta V	Gomma
32	Bearing	Stainless steel	Coussinet	Acier inox	Cuscinetto	Acciaio inox
43	OR Seal ring	Rubber	Bague d'étanchéité OR	Caoutchouc	Anello di tenuta OR	Gomma
56*	Packing	HT Composite	Garniture à tresse	HT Composite	Baderna	Composito HT
72°	Flange for mechanical seal	Nodular cast iron	Bride porte garniture mécanique	Fonte sphéroïdale	Flangia porta tenuta meccanica	Ghisa sferoidale
79°	Mechanical seal	Silicon carbide/graphite	Garniture mécanique	Carbure de silicium/graphite	Tenuta meccanica	Carburo di silicio/grafite

\* Special packing glands are available on request for all sizes.

\* Sur demande, des presse-étoupe spéciaux sont disponibles pour toutes les grandeurs.

\* Su richiesta sono disponibili tenute a baderna speciali per tutte le grandezze.

° On demand for PMAT versions

° Sur demande pour les versions PMAT

° Su richiesta per versioni PMAT

Screws and nuts in stainless steel.

Vis et écrous en acier inox

Viti e dadi in acciaio inox.



**PMA(H)**

Pos.	Parts	Materials	Nomenclature	Matériaux	Nomenclatura	Materiale
1	Delivery body	Nodular cast iron	Corps de refoulement	Fonte sphéroïdale	Corpo mandata	Ghisa sferoidale
2	Support bearing	Cast iron	Support de roulement	Fonte grise	Supporto cuscinetto	Ghisa grigia
3	Impeller	Cast iron	Roue	Fonte grise	Girante	Ghisa grigia
4	Support bearing	Nodular cast iron	Support de roulement	Fonte sphéroïdale	Supporto cuscinetto	Ghisa sferoidale
5	Suction casing	Nodular cast iron	Corps aspiration	Fonte sphéroïdale	Corpo aspirazione	Ghisa sferoidale
6	Pump shaft	Stainless steel	Arbre de pompe	Acier inox	Albero pompa	Acciaio inox
7	Stuffing box	Nodular cast iron	Presse-étoupe	Fonte sphéroïdale	Premitreccia	Ghisa sferoidale
8	Flange bearing	Nodular cast iron	Bride roulement	Fonte sphéroïdale	Flangia cuscinetto	Ghisa sferoidale
9	Sand guard	Stainless steel/rubber	Bague anti sable	Acier inox/caoutchouc	Campana parasabbia	Acciaio inox/gomma
10	Diffuser	Cast iron	Diffuseur	Fonte grise	Diffusore	Ghisa grigia
13	Cooling jacket	Nodular cast iron	Chemise	Fonte sphéroïdale	Mantello	Ghisa sferoidale
14	Impeller wear ring	Steel	Bague d'usure	Acier	Anello sede girante	Acciaio
15	Drum wear ring	Stainless steel	Bague d'usure du tambour	Acier inox	Anello di rasamento tamburo	Acciaio inox
17	Tie rod	Steel	Tirant	Acier	Tirante	Acciaio
18°	Shaft sleeve	Stainless steel	Entretoise arbre	Acier inox	Bussola albero	Acciaio inox
19	Shaft sleeve	Stainless steel	Entretoise arbre	Acier inox	Bussola albero	Acciaio inox
20	Threaded locking ring	Steel	Collier de serrage	Acier	Ghiera	Acciaio
30	V seal ring	Rubber	Bague d'étanchéité V	Caoutchouc	Anello di tenuta V	Gomma
32	Bearing	Stainless steel	Coussinet	Acier inox	Cuscinetto	Acciaio inox
43	OR Seal ring	Rubber	Bague d'étanchéité OR	Caoutchouc	Anello di tenuta OR	Gomma
56*	Packing	Ribbon cable in GORE	Garniture à tresse	Tresse en fil GORE	Baderna	Treccia in filato GORE
72°	Flange for mechanical seal	Nodular cast iron	Bride porte garniture mécanique	Fonte sphéroïdale	Flangia porta tenuta meccanica	Ghisa sferoidale
79°	Mechanical seal	Silicon carbide/graphite	Garniture mécanique	Carbure de silicium/graphite	Tenuta meccanica	Carburo di silicio/grafite

**PMA(S)**

Pos.	Parts	Materials	Nomenclature	Matériaux	Nomenclatura	Materiale
1	Delivery body	Nodular cast iron	Corps de refoulement	Fonte sphéroïdale	Corpo mandata	Ghisa sferoidale
2	Support bearing	Cast iron	Support de roulement	Fonte grise	Supporto cuscinetto	Ghisa grigia
3	Impeller	Cast iron	Roue	Fonte grise	Girante	Ghisa grigia
4	Support bearing	Nodular cast iron	Support de roulement	Fonte sphéroïdale	Supporto cuscinetto	Ghisa sferoidale
5	Suction casing	Nodular cast iron	Corps aspiration	Fonte sphéroïdale	Corpo aspirazione	Ghisa sferoidale
6	Pump shaft	Stainless steel	Arbre de pompe	Acier inox	Albero pompa	Acciaio inox
7	Stuffing box	Nodular cast iron	Presse-étoupe	Fonte sphéroïdale	Premitreccia	Ghisa sferoidale
8	Flange bearing	Cast iron	Bride roulement	Fonte grise	Flangia cuscinetto	Ghisa grigia
9	Sand guard	Stainless steel/rubber	Bague anti sable	Acier inox/caoutchouc	Campana parasabbia	Acciaio inox/gomma
10	Diffuser	Cast iron	Diffuseur	Fonte grise	Diffusore	Ghisa grigia
13	Cooling jacket	Nodular cast iron	Chemise	Fonte sphéroïdale	Mantello	Ghisa sferoidale
14	Impeller wear ring	Steel	Bague d'usure	Acier	Anello sede girante	Acciaio
15	Drum wear ring	Stainless steel	Bague d'usure du tambour	Acier inox	Anello di rasamento tamburo	Acciaio inox
17	Tie rod	Steel	Tirant	Acier	Tirante	Acciaio
18°	Shaft sleeve	Stainless steel	Entretoise arbre	Acier inox	Bussola albero	Acciaio inox
19	Shaft sleeve	Stainless steel	Entretoise arbre	Acier inox	Bussola albero	Acciaio inox
20	Threaded locking ring	Steel	Collier de serrage	Acier	Ghiera	Acciaio
30	V seal ring	Rubber	Bague d'étanchéité V	Caoutchouc	Anello di tenuta V	Gomma
32	Bearing	Stainless steel	Coussinet	Acier inox	Cuscinetto	Acciaio inox
43	OR Seal ring	Rubber	Bague d'étanchéité OR	Caoutchouc	Anello di tenuta OR	Gomma
56*	Packing	HT Composite	Garniture à tresse	HT Composite	Baderna	Composito HT
72°	Flange for mechanical seal	Nodular cast iron	Bride porte garniture mécanique	Fonte sphéroïdale	Flangia porta tenuta meccanica	Ghisa sferoidale
79°	Mechanical seal	Silicon carbide/graphite	Garniture mécanique	Carbure de silicium/graphite	Tenuta meccanica	Carburo di silicio/grafite

\* Special packing glands are available on request for all sizes.

\* Sur demande, des presse-étoupe spéciaux sont disponibles pour toutes les grandeurs.

\* Su richiesta sono disponibili tenute a baderna speciali per tutte le grandezze.

° On demand for PMAT versions

° Sur demande pour les versions PMAT

° Su richiesta per versioni PMAT

Screws and nuts in stainless steel.

Vis et écrous en acier inox

Viti e dadi in acciaio inox.

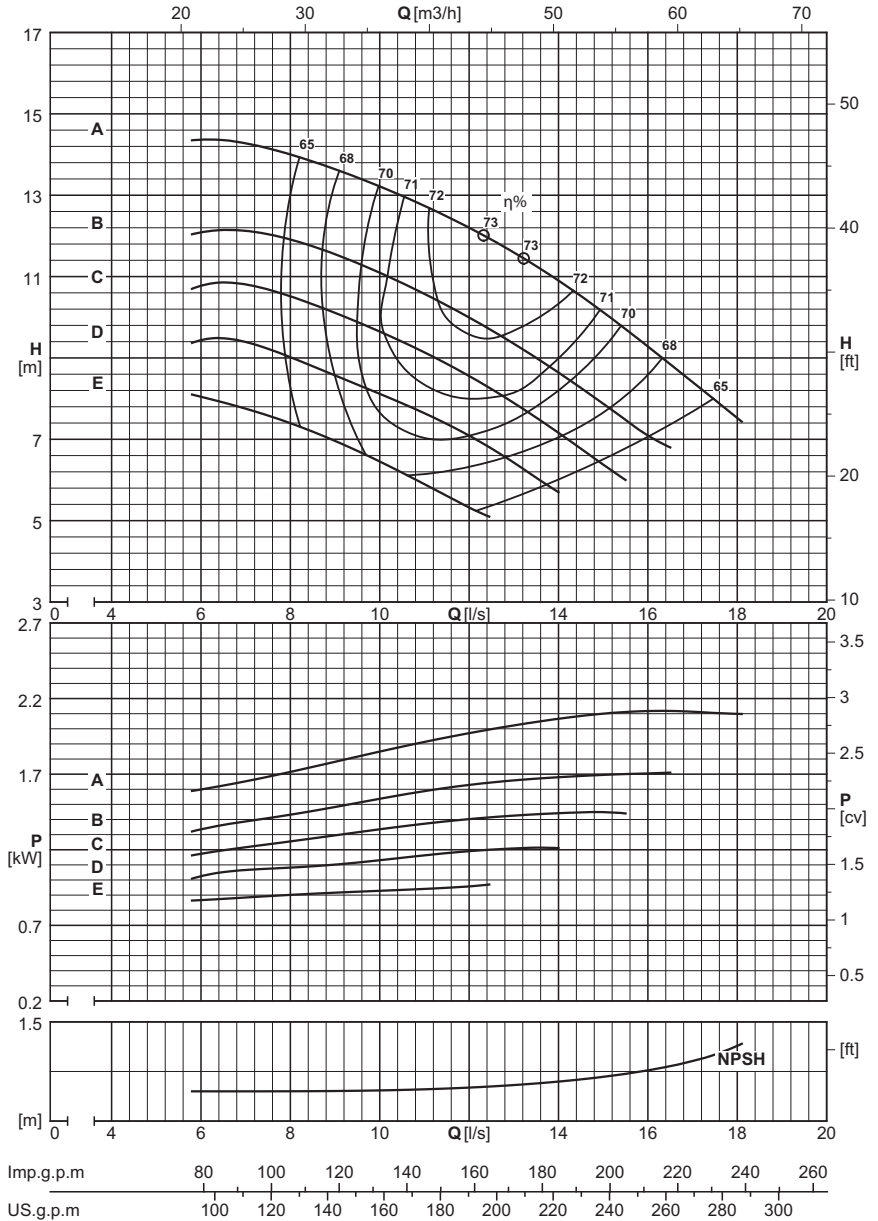


Utilization field Champ d'utilisation Campo di utilizzo ≥ 65% η		
Stage number: compatibly with the maximum pressure. Nombre d'étages: compatible avec la pression maximum. Numero stadi: compatibilmente con la pressione massima di esercizio.		
Type Type Tipo	MIN.	MAX.
PMAT	2	16
PMAST	2	16
PMAHT	5	16
NB. For two-stage pumps only, reduce efficiency by one point. Diminuer le rendement d'un point seulement pour les pompes à deux étages. Solamente per le pompe a due stadi, ridurre di un punto il rendimento.		

Wet moment of inertia J / Moment d'inertie J mouillé Momento d'inertia J bagnato $J = \frac{1}{4}PD^2$ - [kg m <sup>2</sup> ]		
Impeller type Roue type Girante tipo	PMA(S/H)80/1	For each additional stage Pour chaque étage en plus Per ogni stadio in più
Cast iron Fonte Ghisa	0,0201	0,0170
Bronze Bronze Bronzo	0,0223	0,0188

Maximum permissible power Puissances maximums admissibles Massime potenze ammissibili	
Type Type Tipo	N/n MAX.
PMAT	0,06
PMAST	0,06
PMAHT	0,1
For seal limits and calculation formulas of the maximum permissible powers, see technical data section. Consulter la section Données techniques pour connaître les limites des joints et les formules pour le calcul des puissances maximales admises. Per i limiti tenute e le formule di calcolo delle massime potenze ammissibili, vedere sezione dati tecnici.	

PERFORMANCES EACH INTERMEDIATE STAGE  
CARACTERISTIQUES POUR CHAQUE ETAGE  
PRESTAZIONI PER STADIO



		Capacity - Débit - Portata																						
Dna x DNm	Impeller type Roue type Girante tipo	[l/s]	0	8	8,5	9	9,5	10	10,5	11	11,5	12	12,5	13	13,5	14	14,5	15	15,5	16	16,5	17	17,5	
		[m³/h]	0	28,8	30,6	32,4	34,2	36	37,8	39,6	41,4	43,2	45	46,8	48,6	50,4	52,2	54	55,8	57,6	59,4	61,2	63	
		[l/min]	0	480	510	540	570	600	630	660	690	720	750	780	810	840	870	900	930	960	990	1020	1050	

		PMA(S/H)80/1																						
100x80	E	[m]	8,4	7,3	7,2	6,9	6,7	6,5	6,2	5,9	5,6	5,3	5,1											
100x80	E	[kW]		0,9	0,9	0,9	0,9	0,9	0,9	0,9	1	1	1											
100x80	D	[m]	9,7	9	8,7	8,5	8,4	8,2	7,9	7,6	7,4	7,1	6,7	6,4	6	5,7								
100x80	D	[kW]		1,1	1,1	1,1	1,1	1,1	1,1	1,2	1,2	1,2	1,2	1,2	1,2									
100x80	C	[m]	11,5	10,5	10	10	9,8	9,6	9,4	9,1	8,8	8,5	8,2	7,9	7,5	7,2	6,8	6,4	6					
100x80	C	[kW]		1,3	1,3	1,3	1,3	1,3	1,4	1,4	1,4	1,4	1,4	1,4	1,4	1,4	1,5	1,4						
100x80	B	[m]	13	12	12	11,5	11,5	11	10,5	10,5	10,5	10	9,7	9,4	9	8,6	8,3	7,9	7,5	7,1	6,8			
100x80	B	[kW]		1,4	1,4	1,5	1,5	1,6	1,6	1,6	1,6	1,6	1,6	1,6	1,7	1,7	1,7	1,7	1,7	1,7	1,7			
100x80	A	[m]	15,5	13,5	13,5	13,5	13,5	13	13	12,5	12,5	12,5	12	11,5	11,5	11	10,5	10	9,7	9,2	8,7	8,5	8	
100x80	A	[kW]		1,8	1,8	1,8	1,8	1,9	1,9	1,9	1,9	1,9	2	2	2	2	2,1	2,1	2,1	2,1	2,1	2,1	2,1	

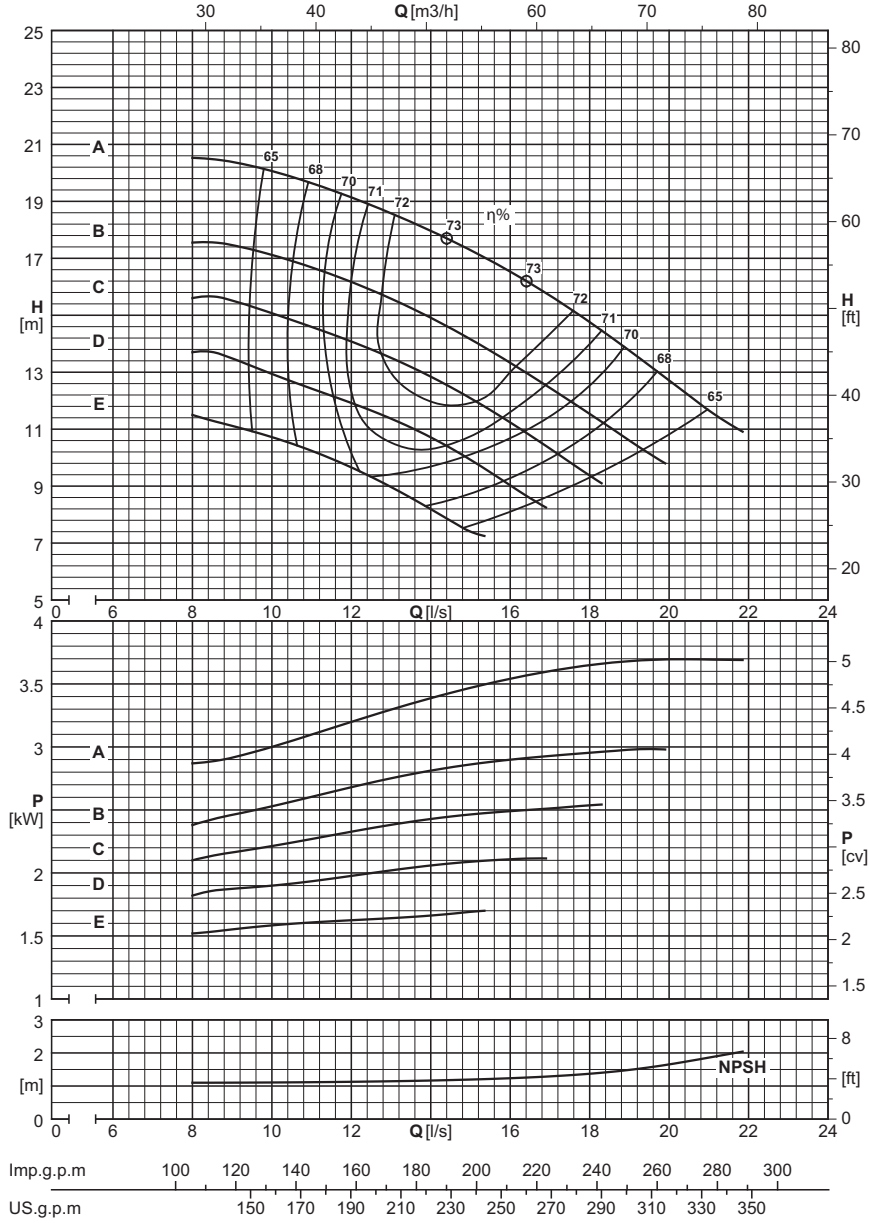
		NPSH																						
		[m]	0,8	0,8	0,8	0,8	0,8	0,8	0,8	0,8	0,8	0,8	0,8	0,9	0,9	0,9	0,9	0,9	0,9	1	1	1,1	1,1	1,2

Utilization field Champ d'utilisation Campo di utilizzo ≥ 65% η		
Stage number: compatibly with the maximum pressure. Nombre d'étages: compatible avec la pression maximum. Numero stadi: compatibilmente con la pressione massima di esercizio.		
Type Type Tipo	MIN.	MAX.
PMAT	2	16
PMAST	2	16
PMAHT	5	16
NB. For two-stage pumps only, reduce efficiency by one point. Diminuer le rendement d'un point seulement pour les pompes à deux étages. Solamente per le pompe a due stadi, ridurre di un punto il rendimento.		

Wet moment of inertia J Moment d'inertie J mouillé Momento d'inertzia J bagnato J=¼PD <sup>2</sup> - [kg m <sup>2</sup> ]		
Impeller type Roue type Girante tipo	PMA(S/H)80/1	For each additional stage Pour chaque étage en plus Per ogni stadio in più
Cast iron Fonte Ghisa	0,0201	0,0170
Bronze Bronze Bronzo	0,0223	0,0188

Maximum permissible power Puissances maximums admissibles Massime potenze ammissibili	
Type Type Tipo	N/n MAX.
PMAT	0,06
PMAST	0,06
PMAHT	0,1
For seal limits and calculation formulas of the maximum permissible powers, see technical data section. Consulter la section Données techniques pour connaître les limites des joints et les formules pour le calcul des puissances maximales admises. Per i limiti tenute e le formule di calcolo delle massime potenze ammissibili, vedere sezione dati tecnici.	

PERFORMANCES EACH INTERMEDIATE STAGE  
CARACTERISTIQUES POUR CHAQUE ETAGE  
PRESTAZIONI PER STADIO



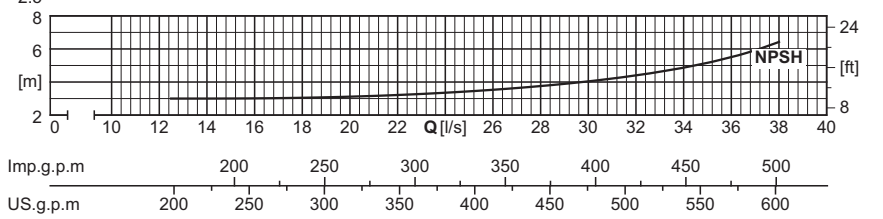
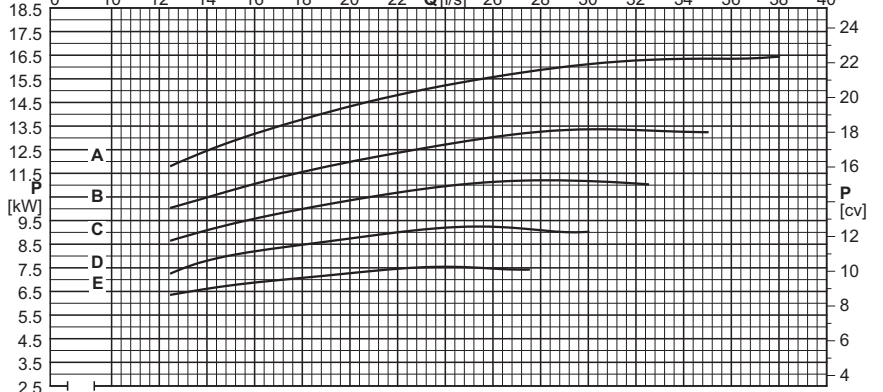
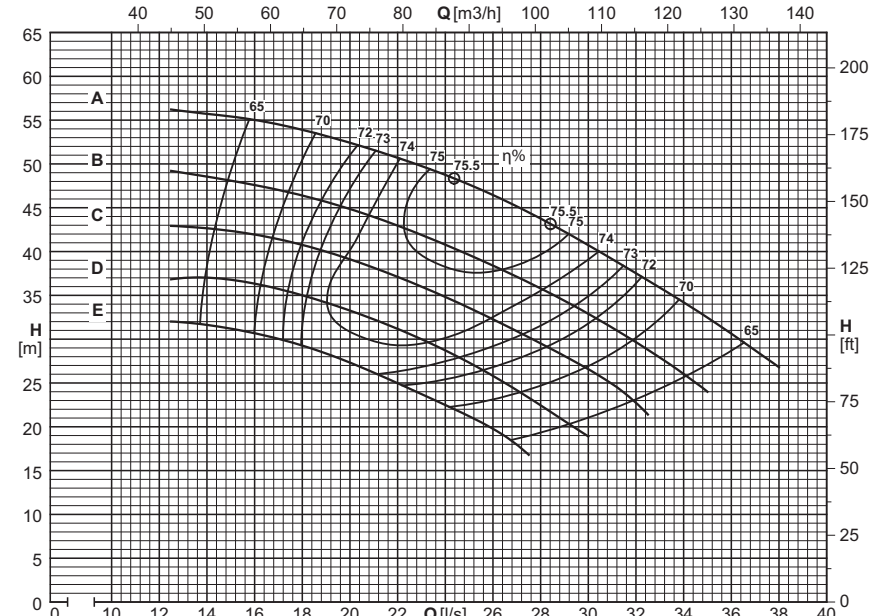
Dna x Dnm		Impeller type Roue type Girante tipo	[l/s]	0	9	10	11	12	13	14	15	16	17	18	19	20	21	22				
			[m³/h]	0	32,4	36	39,6	43,2	46,8	50,4	54	57,6	61,2	64,8	68,4	72	75,6	79,2				
			[l/min]	0	540	600	660	720	780	840	900	960	1020	1080	1140	1200	1260	1320				
PMA(S/H)80/1																						
100x80	E	[m]	12,5	11,5	10,5	10,5	9,6	9	8,1	7,4	7											
100x80	E	[kW]		1,5	1,6	1,6	1,6	1,6	1,6	1,7	1,8											
100x80	D	[m]	14	13,5	13	12,5	12	11,5	10,5	9,9	9	8,2										
100x80	D	[kW]		1,9	1,9	2	2	2	2	2,1	2,1	2,1										
100x80	C	[m]	16,5	15,5	15	15	14	13,5	13	12	11	10	9,5	8,8								
100x80	C	[kW]		2,1	2,2	2,2	2,4	2,4	2,4	2,5	2,5	2,5	2,6	2,6								
100x80	B	[m]	19	18	17,5	17	16,5	15,5	15,5	14	13,5	12,5	11,5	10,5	9,8							
100x80	B	[kW]		2,4	2,6	2,6	2,7	2,7	2,8	2,9	2,9	3	3	2,9	3							
100x80	A	[m]	22,5		20,5	19,5	19	18,5	18	17,5	16,5	15,5	14,5	14	13	11,5	11					
100x80	A	[kW]			3	3,1	3,3	3,3	3,4	3,4	3,5	3,6	3,6	3,7	3,8	3,7	3,7					
NPSH																						
		[m]		1,1	1,1	1,1	1,1	1,1	1,2	1,2	1,2	1,3	1,4	1,5	1,6	1,9	2,1					

Utilization field Champ d'utilisation Campo di utilizzo ≥ 65% η		
Stage number: compatibly with the maximum pressure. Nombre d'étages: compatible avec la pression maximum. Numero stadi: compatibilmente con la pressione massima di esercizio.		
Type Type Tipo	MIN.	MAX.
PMAT	2	12
PMAST	2	12
PMAHT	5	16
NB. For two-stage pumps only, reduce efficiency by one point. Diminuer le rendement d'un point seulement pour les pompes à deux étages. Solamente per le pompe a due stadi, ridurre di un punto il rendimento.		

Wet moment of inertia J Moment d'inertie J mouillé Momento d'inerzia J bagnato $J = \frac{1}{4}PD^2$ - [kg m <sup>2</sup> ]		
Impeller type Roue type Girante tipo	PMA(S/H)80/1	For each additional stage Pour chaque étage en plus Per ogni stadio in più
Cast iron Fonte Ghisa	0,0201	0,0170
Bronze Bronze Bronzo	0,0223	0,0188

Maximum permissible power Puissances maximums admissibles Massime potenze ammissibili	
Type Type Tipo	N/n MAX.
PMAT	0,06
PMAST	0,06
PMAHT	0,1
For seal limits and calculation formulas of the maximum permissible powers, see technical data section. Consulter la section Données techniques pour connaître les limites des joints et les formules pour le calcul des puissances maximales admises. Per i limiti tenute e le formule di calcolo delle massime potenze ammissibili, vedere sezione dati tecnici.	

PERFORMANCES EACH INTERMEDIATE STAGE  
 CARACTERISTIQUES POUR CHAQUE ETAGE  
 PRESTAZIONI PER STADIO



		Capacity - Débit - Portata																												
Dna x DNm	Impeller type Roue type Girante tipo	[l/s]	0	16	17	18	19	20	21	22	23	24	25	26	27	28	29	30	31	32	33	34	35	36						
		[m³/h]	0	57,6	61,2	64,8	68,4	72	75,6	79,2	82,8	86,4	90	93,6	97,2	100,8	104,4	108	111,6	115,2	118,8	122,4	126	129,6						
		[l/min]	0	960	1020	1080	1140	1200	1260	1320	1380	1440	1500	1560	1620	1680	1740	1800	1860	1920	1980	2040	2100	2160						

		PMA(S/H)80/1																												
100x80	E	[m]	33,5	30	30,5	29,5	28,5	27	26	25,5	24	22,5	21	20	18,5															
		[kW]	7	6,9	7,1	7,2	7,4	7,3	7,5	7,6	7,4	7,5	7,5	7,5																
100x80	D	[m]	38,5	36,5	36	35,5	34	33	32	31	30	29	27	25,5	24,5	22,5	20,5													
		[kW]	8,1	8,3	8,5	8,6	8,8	8,9	9,1	9,2	9,3	9,1	9,1	9,1	9	9														
100x80	C	[m]	45	41	41	40,5	39,5	40	38	37	36,5	35	33,5	32	31	29,5	28	26,5	24,5											
		[kW]	9,7	9,9	10,1	10,2	10,4	10,6	10,7	10,8	10,9	11	11,1	11,1	11,1	11,1	11,1	11	10,9											
100x80	B	[m]	51	47,5	47,5	47	44,5	44,5	43,5	43	42	41	40	38,5	37	36	34,5	33	31	30	28	26,5	24,5							
		[kW]	11	11,2	11,4	12	12,1	12,3	12,4	12,5	12,6	12,7	13,2	13,3	13,3	13,3	13,2	13,2	13,2	13,2	13,6	13,5	13,3	13,2						
100x80	A	[m]	60	56	53	53	53	53	50	50	50	49,5	47,5	46,5	45	44	42,5	40,5	40	37	36	34	32	30						
		[kW]	12,9	13,7	13,8	14	14,1	14,8	14,9	14,9	15	15,5	15,5	15,5	15,5	16	16	16	16,5	16,5	16,5	16								

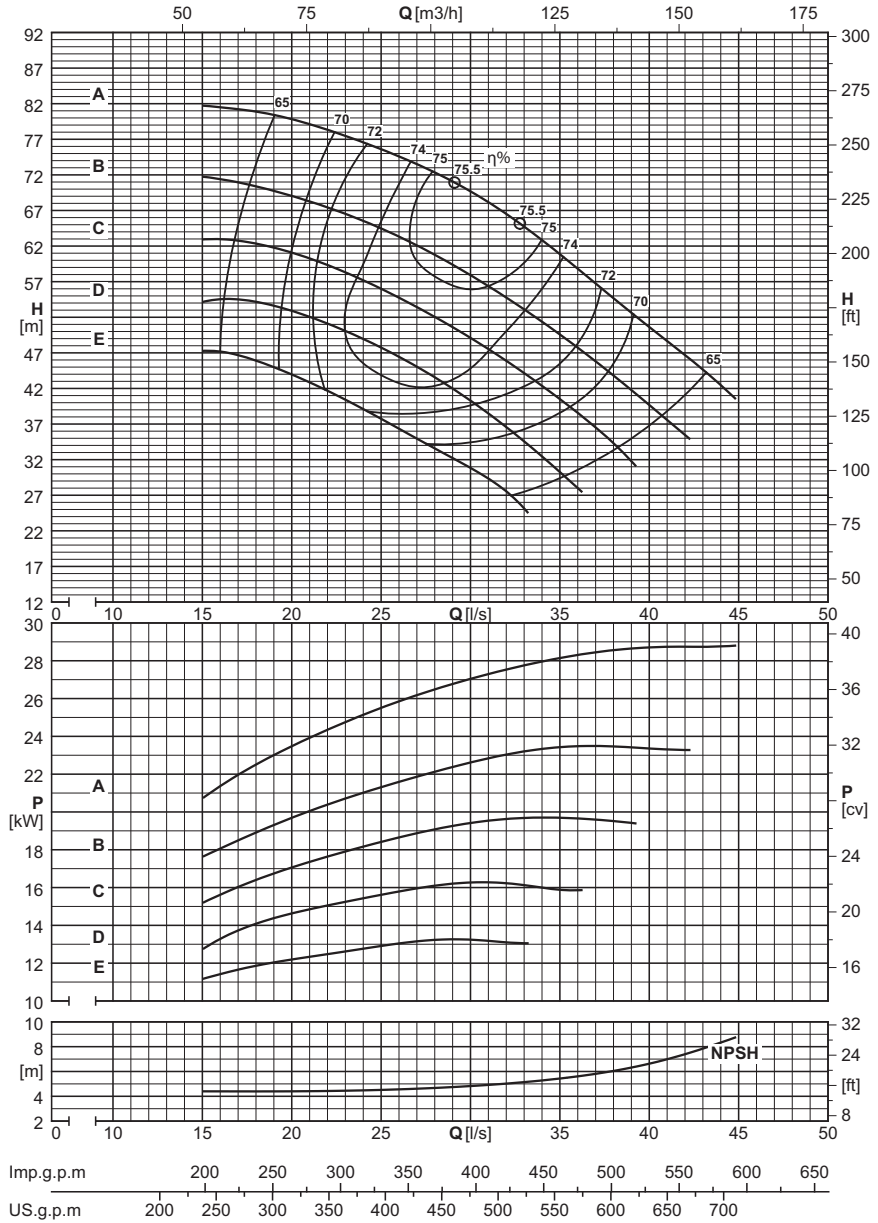
		NPSH																												
		[m]	3	3	3	3,1	3,1	3,2	3,2	3,3	3,3	3,4	3,5	3,6	3,8	3,9	4	4,2	4,4	4,6	4,9	5,2	5,7							

Utilization field <i>Champ d'utilisation</i> Campo di utilizzo ≥ 65% η		
Stage number: compatibly with the maximum pressure. <i>Nombre d'étages: compatible avec la pression maximum.</i> Numero stadi: compatibilmente con la pressione massima di esercizio.		
Type <i>Type</i> Tipo	MIN.	MAX.
PMAT	2	7
PMAST	2	7
PMAHT	5	10
NB. For two-stage pumps only, reduce efficiency by one point. <i>Diminuer le rendement d'un point seulement pour les pompes à deux étages.</i> Solamente per le pompe a due stadi, ridurre di un punto il rendimento.		

Wet moment of inertia J <i>Moment d'inertie J mouillé</i> Momento d'inertzia J bagnato J = 1/4 PD <sup>2</sup> - [kg m <sup>2</sup> ]		
Impeller type <i>Roue type</i> Girante tipo	PMA(S/H)80/1	For each additional stage <i>Pour chaque étage en plus</i> Per ogni stadio in più
Cast iron <i>Fonte</i> Ghisa	0,0201	0,0170
Bronze <i>Bronze</i> Bronzo	0,0223	0,0188

Maximum permissible power <i>Puissances maximums admissibles</i> Massime potenze ammissibili	
Type <i>Type</i> Tipo	N/n MAX.
PMAT	0,06
PMAST	0,06
PMAHT	0,1
For seal limits and calculation formulas of the maximum permissible powers, see technical data section. <i>Consulter la section Données techniques pour connaître les limites des joints et les formules pour le calcul des puissances maximales admises.</i> Per i limiti tenute e le formule di calcolo delle massime potenze ammissibili, vedere sezione dati tecnici.	

PERFORMANCES EACH INTERMEDIATE STAGE  
*CARACTERISTIQUES POUR CHAQUE ETAGE*  
PRESTAZIONI PER STADIO

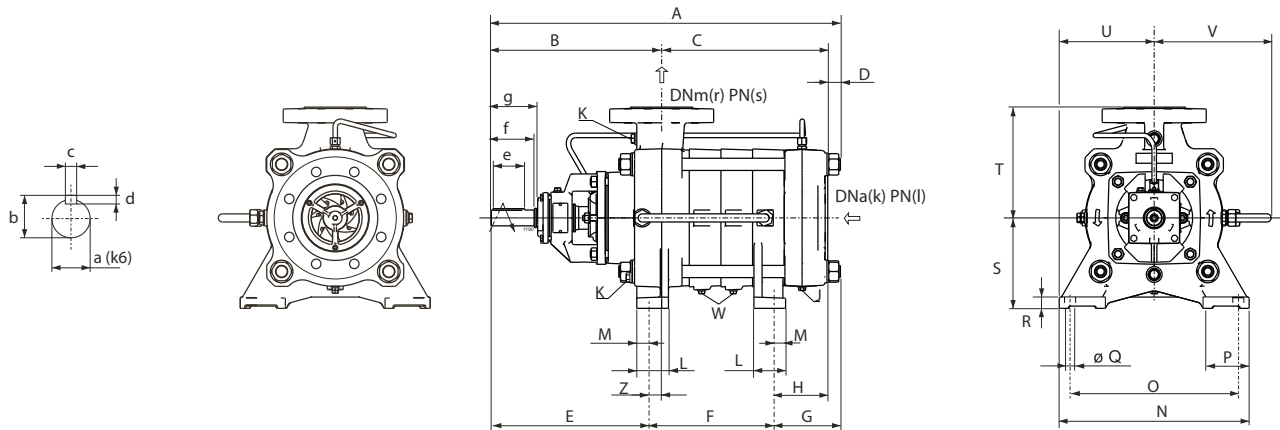


Dna x Dnm	Impeller type <i>Roue type</i> Girante tipo	Capacity - Debit - Portata																																				
		[l/s]	0	14	16	18	20	22	24	26	28	30	32	34	36	38	40	42	44																			
		[m³/h]	0	50,4	57,6	64,8	72	79,2	86,4	93,6	100,8	108	115,2	122,4	129,6	136,8	144	151,2	158,4																			
		[l/min]	0	840	960	1080	1200	1320	1440	1560	1680	1800	1920	2040	2160	2280	2400	2520	2640																			

		PMA(S/H)80/1																																						
100x80	E	[m]	49	51	47,5	46	44	41,5	40	36,5	33,5	30,5	27																											
100x80	E	[kW]		10,4	11,4	11,9	12,3	12,6	12,9	13,2	13,1	13,1	13																											
100x80	D	[m]	56	58	55	55	52	50	49	46,5	43,5	40,5	37	32,5																										
100x80	D	[kW]		11,9	13,2	13,9	14,9	15	15,5	15,5	16	16,5	16,5	16,5																										
100x80	C	[m]	65		64	61	61	58	57	55	52	49	46,5	42,5	39	34,5																								
100x80	C	[kW]		15,5	16,5	17,5	18	18	18,5	19	19	20	19,5	20	19,5																									
100x80	B	[m]	74		73	70	67	67	65	63	60	57	54	51	47,5	44	40,5	35	33,5																					
100x80	B	[kW]		17,5	19	20	20,5	21	21,5	22	23	23	23,5	23	23,5	24	23	24	23	24																				
100x80	A	[m]	88		81	79	76	77	74	71	70	66	62	59	54	50	47,5	43,5																						
100x80	A	[kW]			22,5	23,5	25	25	26	26,5	26,5	27,5	29	28,5	28	28,5	30	29																						

		NPSH																																					
		[m]	4,1	4,4	4,4	4,4	4,4	4,4	4,5	4,6	4,7	4,8	5	5,3	5,6	6	6,6	7,5	8,1																				

**Overall dimensions and weights**  
*Dimensions d'encombrement et poids*  
 Dimensioni di ingombro e pesi



Series Série Serie	Type Type Tipo	A	B	C	D	E	F	G	H	S	T	U	V	Z	Weight Poids Peso [kg]
		[mm]													
PMA(S)	80/2	633	378	227	28	349	138	146	118	200	245	210	259	29	149
PMA(S)	80/3	703	378	297	28	349	208	146	118	200	245	210	259	29	170
PMA(S)	80/4	773	378	367	28	349	278	146	118	200	245	210	259	29	191
PMA(S/H)	80/5	843	378	437	28	349	348	146	118	200	245	210	259	29	212
PMA(S/H)	80/6	913	378	507	28	349	418	146	118	200	245	210	259	29	233
PMA(S/H)	80/7	983	378	577	28	349	488	146	118	200	245	210	259	29	254
PMA(S/H)	80/8	1053	378	647	28	349	558	146	118	200	245	210	259	29	275
PMA(S/H)	80/9	1123	378	717	28	349	628	146	118	200	245	210	259	29	296
PMA(S/H)	80/10	1193	378	787	28	349	698	146	118	200	245	210	259	29	317
PMA(S/H)	80/11	1263	378	857	28	349	768	146	118	200	245	210	259	29	338
PMA(S/H)	80/12	1333	378	927	28	349	838	146	118	200	245	210	259	29	359
PMA(S/H)	80/13	1403	378	997	28	349	908	146	118	200	245	210	259	29	380
PMA(S/H)	80/14	1473	378	1067	28	349	978	146	118	200	245	210	259	29	401
PMA(S/H)	80/15	1543	378	1137	28	349	1048	146	118	200	245	210	259	29	422
PMA(S/H)	80/16	1613	378	1207	28	349	1118	146	118	200	245	210	259	29	443

Foot dimensions Dimensions des pieds Dimensioni dei piedi						
L	M	N	O	P	Q	R
[mm]						
70	26	420	372	102	24,5	25

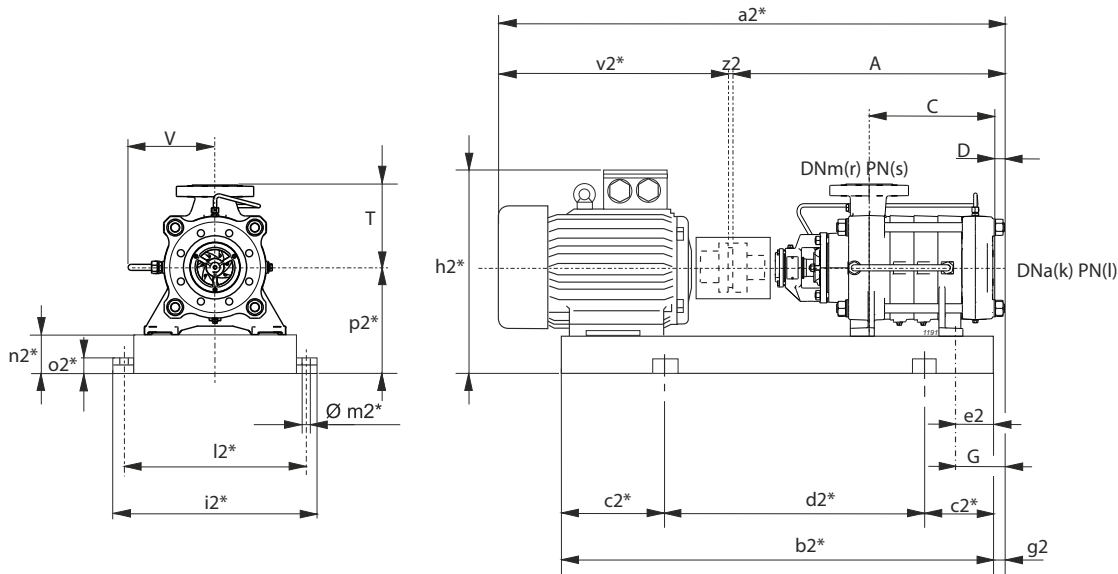
Shaft projection Saille d'arbre Sporgenza d'albero						
a	b	c	d	e	f	g
[mm]						
35	38	10	8	70	97	103

Type Type Tipo	Flanges Brides Flange			
	(k) DNa	(l) PN	(r) DNm	(s) PN
	[mm]	[bar]	[mm]	[bar]
PMA	125	25	80	40
PMAST	125	25	80	64
PMAHT	125	40	80	100

Plugs Bouchons Tappi		
J	K	W
G 1/4	G 1/2	G 1/4



**COUPLINGS WITH STANDARDIZED ENCLOSED ELECTRIC MOTORS**  
**ACCROUPEMENTS AVEC MOTEURS ÉLECTRIQUES FERMÉS NORMALISÉS**  
**ACCOPPIAMENTI CON MOTORI ELETTRICI CHIUSI NORMALIZZATI**



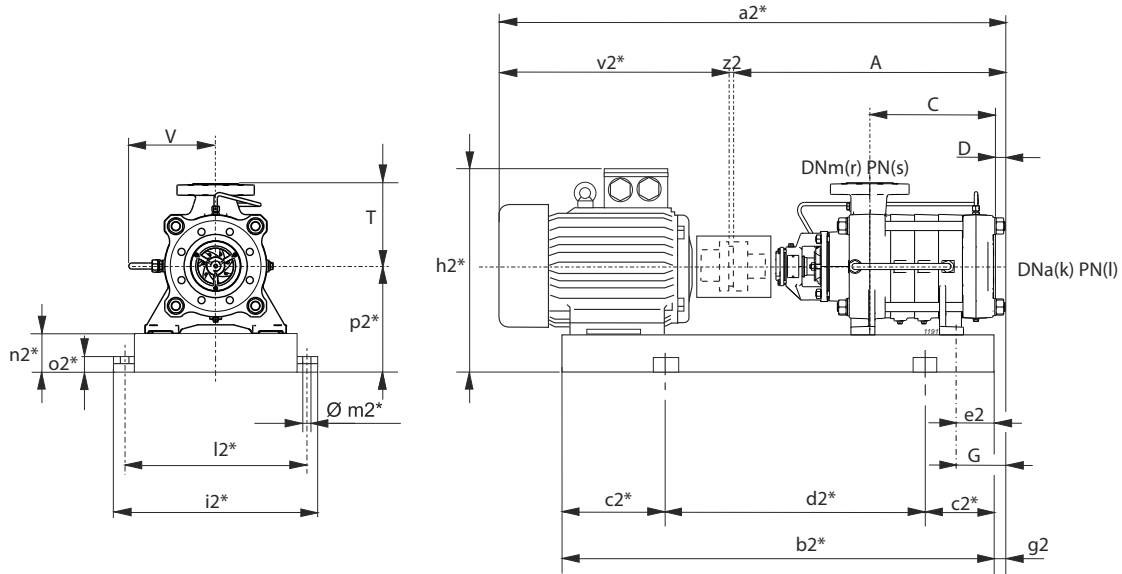
**g2 = G-e2**

**\* Valori indicativi in funzione della marca di motore utilizzato**  
*Indicatives values according to the type of motor installed*

Pump Pompe Pompa	Motor Moteur Motore		BGAM	A	C	D	G	T	V	a2*	b2*	c2*	d2*	e2	h2*	i2*	k	l	l2*	m2*	n2*	o2*	p2*	r	s	v2*	z2	Weight Poids Peso	
Series Série Serie	Type Type Tipo	[kW]	Size Taille Grand.	Type Type Tipo	[mm]																					[kg]			
PMA(S)	80/2	18,5	160L	A615/DN	633	227	28	146	245	258,5	1264	1068	200	668	40	570	550	125	25	500	20	100	42	300	80	40	627	4	345
PMA(S)	/2	22	180M	A616/EN	633	227	28	146	245	258,5	1302	1078	200	678	40	570	550	125	25	500	20	100	42	300	80	40	665	4	387
PMA(S)	/2	30	200L	A617/FN	633	227	28	146	245	258,5	1375	1151	200	751	40	600	550	125	25	500	20	100	42	300	80	40	738	4	441
PMA(S)	80/3	30	200L	A618/FN	703	297	28	146	245	258,5	1445	1221	200	821	40	600	550	125	25	500	20	100	42	300	80	40	738	4	464
PMA(S)	/3	45	225M	A619/FN	703	297	28	146	245	258,5	1482	1277	200	877	70	675	585	125	25	535	20	120	42	345	80	40	775	4	568
PMA(S)	/3	55	250M	A620/GN	703	297	28	146	245	258,5	1577	1339	200	939	60	745	635	125	25	585	20	120	42	370	80	40	870	4	658
PMA(S)	80/4	37	200L	A621/FN	773	367	28	146	245	258,5	1515	1291	200	891	40	600	550	125	25	500	20	100	42	300	80	40	738	4	514
PMA(S)	/4	45	225M	A622/FN	773	367	28	146	245	258,5	1552	1347	200	947	70	675	585	125	25	535	20	120	42	345	80	40	775	4	591
PMA(S)	/4	55	250M	A623/GN	773	367	28	146	245	258,5	1647	1409	250	909	60	745	635	125	25	585	20	120	42	370	80	40	870	4	681
PMA(S)	/4	75	280S	A624/HH	773	367	28	146	245	258,5	1727	1486	250	986	90	810	695	125	25	645	20	140	42	420	80	40	950	4	863
PMA(S)	/4	90	280M	A652/HH	773	367	28	146	245	258,5	1777	1537	250	1037	90	810	695	125	25	645	20	140	42	420	80	40	1000	4	969
PMA(S/H)	80/5	45	225M	A625/FN	843	437	28	146	245	258,5	1622	1417	250	917	70	675	585	125	25	535	20	120	42	345	80	40	775	4	614
PMA(S/H)	/5	55	250M	A626/GN	843	437	28	146	245	258,5	1717	1479	250	979	60	745	635	125	25	585	20	120	42	370	80	40	870	4	704
PMA(S/H)	/5	75	280S	A627/HH	843	437	28	146	245	258,5	1797	1556	250	1056	90	810	695	125	25	645	20	140	42	420	80	40	950	4	886
PMA(S/H)	/5	90	280M	A628/HH	843	437	28	146	245	258,5	1847	1607	250	1107	90	810	695	125	25	645	20	140	42	420	80	40	1000	4	992
PMA(S/H)	80/6	55	250M	A629/GN	913	507	28	146	245	258,5	1787	1549	250	1049	60	745	635	125	25	585	20	120	42	370	80	40	870	4	727
PMA(S/H)	/6	75	280S	A630/HH	913	507	28	146	245	258,5	1867	1626	250	1126	90	810	695	125	25	645	20	140	42	420	80	40	950	4	910
PMA(S/H)	/6	90	280M	A631/HH	913	507	28	146	245	258,5	1917	1677	300	1077	90	810	695	125	25	645	20	140	42	420	80	40	1000	4	1015
PMA(S/H)	/6	110	315S	A632/IN	913	507	28	146	245	258,5	2097	1723	300	1123	90	1030	780	125	25	730	22	160	50	475	80	40	1180	4	1290
PMA(S/H)	80/7	55	250M	A633/GN	983	577	28	146	245	258,5	1857	1619	250	1119	60	745	635	125	25	585	20	120	42	370	80	40	870	4	750
PMA(S/H)	/7	75	280S	A634/HH	983	577	28	146	245	258,5	1937	1696	300	1096	90	810	695	125	25	645	20	140	42	420	80	40	950	4	933
PMA(S/H)	/7	90	280M	A635/HH	983	577	28	146	245	258,5	1987	1747	300	1147	90	810	695	125	25	645	20	140	42	420	80	40	1000	4	1038
PMA(S/H)	/7	110	315S	A636/IN	983	577	28	146	245	258,5	2167	1793	300	1193	90	1030	780	125	25	730	22	160	50	475	80	40	1180	4	1314
PMA(S/H)	/7	132	315M	A637/IN	983	577	28	146	245	258,5	2266	1852	300	1252	90	1030	780	125	25	730	22	160	50	475	80	40	1279	4	1441
PMA(S/H)	80/8	75	280S	A638/HH	1053	647	28	146	245	258,5	2007	1766	300	1166	90	810	695	125	25	645	20	140	42	420	80	40	950	4	956
PMA(S/H)	/8	90	280M	A639/HH	1053	647	28	146	245	258,5	2057	1817	300	1217	90	810	695	125	25	645	20	140	42	420	80	40	1000	4	1062
PMA(S/H)	/8	110	315S	A640/IN	1053	647	28	146	245	258,5	2237	1863	300	1263	90	1030	780	125	25	730	22	160	50	475	80	40	1180	4	1337
PMA(S/H)	/8	132	315M	A641/IN	1053	647	28	146	245	258,5	2336	1922	300	1322	90	1030	780	125	25	730	22	160	50	475	80	40	1279	4	1465
PMA(S/H)	/8	200	315L	A642/LQ	1053	647	28	146	245	258,5	2336	1973	350	1273	90	1030	780	125	25	730	22	160	50	475	80	40	1279	4	1606
PMA(S/H)	80/9	75	280S	A643/HH	1123	717	28	146	245	258,5	2077	1836	300	1236	90	810	695	125	25	645	20	140	42	420	80	40	950	4	979
PMA(S/H)	/9	90	280M	A644/HH	1123	717	28	146	245	258,5	2127	1887	300	1287	90	810	695	125	25	645	20	140	42	420	80	40	1000	4	1085
PMA(S/H)	/9	110	315S	A645/IN	1123	717	28	146	245	258,5	2307	1933	300	1333	90	1030	780	125	25	730	22	160	50	475	80	40	1180	4	1361
PMA(S/H)	/9	132	315M	A646/IN	1123	717	28	146	245	258,5	2406	1992	350	1292	90	1030	780	125	25	730	22	160	50	475	80	40	1279	4	1488
PMA(S/H)	/9	160	315L	A647/LQ	1123	717	28	146	245	258,5	2406	2043	350	1343	90	1030	780	125	25	730	22	160	50	475	80	40	1279	4	1630
PMA(S/H)	80/10	90	280M	A648/HH	1193	787	28	146	245	258,5	2197	1957	350	1257	90	810	695	125	25	645	20	140	42	420	80	40	1000	4	1108
PMA(S/H)	/10	110	315S	A649/IN	1193	787	28	146	245	258,5	2377	2003	350	1303	90	1030	780	125	25	730	22	160	50	475	80	40	1180	4	1385
PMA(S/H)	/10	132	315M	A650/IN	1193	787	28	146	245	258,5	2476	2062	350	1362	90	1030	780	125	25	730	22	160	50	475	80	40	1279	4	1512

Selection - dimensions and weights for base mounted electric pumps  
 Sélection - dimensions et poids des électropompes sur socle  
 Selezione - dimensioni e pesi elettropompe su base

COUPLINGS WITH STANDARDIZED ENCLOSED ELECTRIC MOTORS  
 ACCOUPLEMENTS AVEC MOTEURS ÉLECTRIQUES FERMÉS NORMALISÉS  
 ACCOPIAMENTI CON MOTORI ELETTRICI CHIUSI NORMALIZZATI



$g2 = G - e2$

\* Valori indicativi in funzione della marca di motore utilizzato  
 Indicatives values according to the type of motor installed

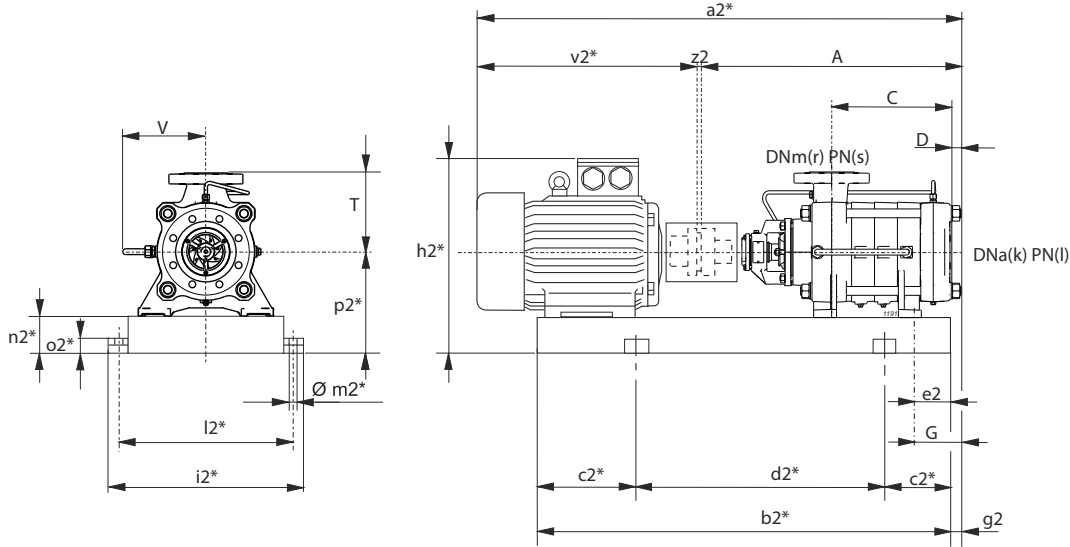
Pump Pompe Pompa		Motor Moteur Motore		BGAM	A	C	D	G	T	V	a2*	b2*	c2*	d2*	e2	h2*	i2*	k	l	l2*	m2*	n2*	o2*	p2*	r	s	v2*	z2	Weight Poids Peso		
Series Série Serie	Type Type Tipo	[kW]	Size Taille Grand.	Type Type Tipo	[mm]																										[kg]
PMA(S/H)	/10	200	315L	A651/LQ	1193	787	28	146	245	258,5	2476	2113	350	1413	90	1030	780	125	25	730	22	160	50	475	80	40	1279	4	1653		
PMA(S/H)	80/11	90	280M	A6648/HN	1263	857	28	146	245	258,5	2267	2027	350	1327	90	810	695	125	25	645	20	140	42	420	80	40	1000	4	1131		
PMA(S/H)	/11	110	315S	A1200/IS	1263	857	28	146	245	258,5	2447	2073	350	1373	90	1030	780	125	25	730	22	160	50	475	80	40	1180	4	1408		
PMA(S/H)	/11	132	315M	A1201/IN	1263	857	28	146	245	258,5	2546	2132	350	1432	90	1030	780	125	25	730	22	160	50	475	80	40	1279	4	1536		
PMA(S/H)	/11	200	315L	A1202/LQ	1263	857	28	146	245	258,5	2546	2183	350	1483	90	1030	780	125	25	730	22	160	50	475	80	40	1279	4	1677		
PMA(S/H)	80/12	110	315S	A1203/IN	1333	927	28	146	245	258,5	2513	2143	350	1443	90	1030	780	125	25	730	22	160	50	475	80	40	1180	0	1432		
PMA(S/H)	/12	132	315M	A1204/IN	1333	927	28	146	245	258,5	2612	2202	350	1502	90	1030	780	125	25	730	22	160	50	475	80	40	1279	0	1559		
PMA(S/H)	/12	200	315L	A1205/LQ	1333	927	28	146	245	258,5	2612	2253	400	1453	90	1030	780	125	25	730	22	160	50	475	80	40	1279	0	1701		
PMA(S/H)	/12	250	355M	A1206/LQ	1333	927	28	146	245	258,5	2859	2327	400	1527	110	1136	880	125	25	830	22	180	50	535	80	40	1526	0	2224		
PMA(S/H)	80/13	160	315L	A1207/IN	1403	997	28	146	245	258,5	2682	2323	400	1523	90	1030	780	125	40	730	22	160	50	475	80	100	1279	0	1720		
PMA(S/H)	/13	200	315L	A1208/LQ	1403	997	28	146	245	258,5	2682	2323	400	1523	90	1030	780	125	40	730	22	160	50	475	80	100	1279	0	1724		
PMA(S/H)	/13	250	355M	A1209/LQ	1403	997	28	146	245	258,5	2929	2397	400	1597	110	1136	880	125	40	830	22	180	50	535	80	100	1526	0	2248		
PMA(S/H)	80/14	160	315L	A1210/IN	1473	1067	28	146	245	258,5	2752	2393	400	1593	90	1030	780	125	40	730	22	160	50	475	80	100	1279	0	1743		
PMA(S/H)	/14	200	315L	A1211/LQ	1473	1067	28	146	245	258,5	2752	2393	400	1593	90	1030	780	125	40	730	22	160	50	475	80	100	1279	0	1748		
PMA(S/H)	/14	250	355M	A1212/LQ	1473	1067	28	146	245	258,5	2999	2467	400	1667	110	1136	880	125	40	830	22	180	50	535	80	100	1526	0	2273		
PMA(S/H)	80/15	160	315L	A1213/IN	1543	1137	28	146	245	258,5	2822	2463	400	1663	90	1030	780	125	40	730	22	160	50	475	80	100	1279	0	1767		
PMA(S/H)	/15	200	315L	A1214/LQ	1543	1137	28	146	245	258,5	2822	2463	400	1663	90	1030	780	125	40	730	22	160	50	475	80	100	1279	0	1771		
PMA(S/H)	/15	280	355L	A1215/LQ	1543	1137	28	146	245	258,5	3069	2607	450	1707	110	1136	880	125	40	830	22	180	50	535	80	100	1526	0	2425		
PMA(S/H)	80/16	160	315L	A1216/IN	1613	1207	28	146	245	258,5	2892	2533	400	1733	90	1030	780	125	40	730	22	160	50	475	80	100	1279	0	1791		
PMA(S/H)	/16	200	315L	A1217/LQ	1613	1207	28	146	245	258,5	2892	2533	400	1733	90	1030	780	125	40	730	22	160	50	475	80	100	1279	0	1795		
PMA(S/H)	/16	250	355M	A1218/LQ	1613	1207	28	146	245	258,5	3139	2607	450	1707	110	1136	880	125	40	830	22	180	50	535	80	100	1526	0	2324		
PMA(S/H)	/16	315	355L	A1218/MQ	1613	1207	28	146	245	258,5	3139	2677	450	1777	110	1136	880	125	40	830	22	180	50	535	80	100	1526	0	2453		

**BGAM =** Base and coupling  
 Socle et accouplement  
 Base giunto e coprigiunto

\* = Indicatives values according to the type of motor installed.  
 \* = Valeurs indicatives en fonction de la marque du moteur utilisé.  
 \* = Valori indicativi in funzione della marca di motore utilizzato.

Selection - dimensions and weights for base mounted electric pumps  
 Sélection - dimensions et poids des électropompes sur socle  
 Selezione - dimensioni e pesi elettropompe su base

COUPLINGS WITH STANDARDIZED ENCLOSED ELECTRIC MOTORS  
 ACCOUPLEMENTS AVEC MOTEURS ÉLECTRIQUES FERMÉS NORMALISÉS  
 ACCOPIAMENTI CON MOTORI ELETTRICI CHIUSI NORMALIZZATI



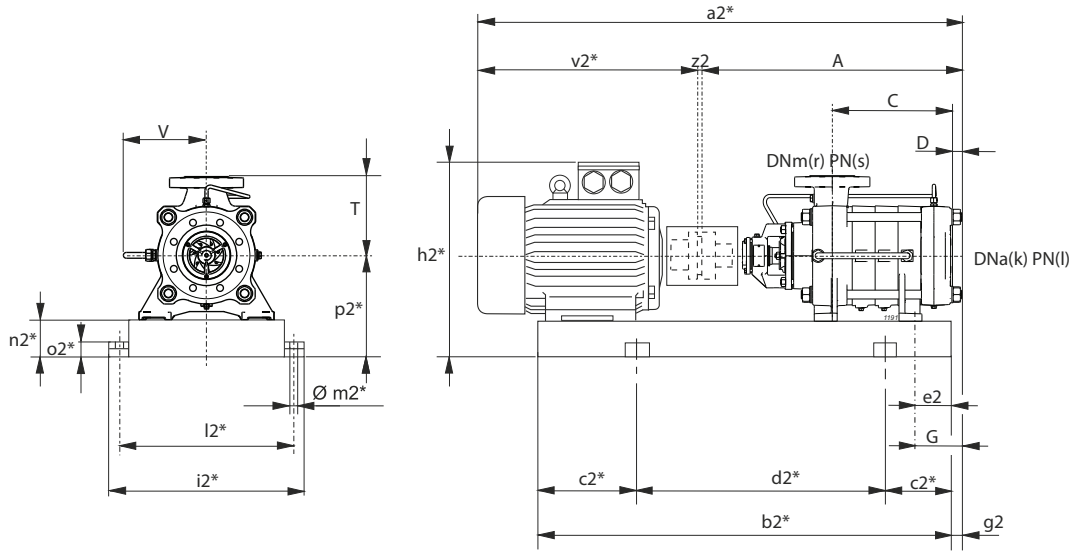
$g2 = G - e2$

\* Valori indicativi in funzione della marca di motore utilizzato  
 Indicatives values according to the type of motor installed

Pump Pompe Pompa	Motor Moteur Motore		BGAM	A	C	D	G	T	V	a2*	b2*	c2*	d2*	e2	h2*	i2*	k	l	l2*	m2*	n2*	o2*	p2*	r	s	v2*	z2	Weight Poids Peso	
	Series Série Serie	Type Type Tipo																											[kW]
PMA(S)	80/2	2,2	100L	A655/CN	633	227	28	146	245	258,5	1042	832	150	532	40	450	550	125	25	500	20	100	42	300	80	40	405	4	225
PMA(S)	/2	4	112M	A656/CN	633	227	28	146	245	258,5	1077	839	150	539	40	472	550	125	25	500	20	100	42	300	80	40	440	4	231
PMA(S)	/2	5,5	132S	A657/DN	633	227	28	146	245	258,5	1092	880	150	580	40	492	550	125	25	500	20	100	42	300	80	40	455	4	240
PMA(S)	80/3	3	100L	A665/CN	703	297	28	146	245	258,5	1112	902	150	602	40	450	550	125	25	500	20	100	42	300	80	40	405	4	252
PMA(S)	/3	4	112M	A658/CN	703	297	28	146	245	258,5	1147	909	150	609	40	472	550	125	25	500	20	100	42	300	80	40	440	4	253
PMA(S)	/3	5,5	132S	A659/DN	703	297	28	146	245	258,5	1162	950	150	650	40	492	550	125	25	500	20	100	42	300	80	40	455	4	263
PMA(S)	/3	7,5	132M	A660/DN	703	297	28	146	245	258,5	1197	988	150	688	40	492	550	125	25	500	20	100	42	300	80	40	490	4	272
PMA(S)	80/4	4	112M	A6658/CN	773	367	28	146	245	258,5	1217	979	150	679	40	472	550	125	25	500	20	100	42	300	80	40	440	4	276
PMA(S)	/4	5,5	132S	A661/DN	773	367	28	146	245	258,5	1232	1020	150	720	40	492	550	125	25	500	20	100	42	300	80	40	455	4	285
PMA(S)	/4	7,5	132M	A662/DN	773	367	28	146	245	258,5	1267	1058	200	658	40	492	550	125	25	500	20	100	42	300	80	40	490	4	295
PMA(S)	/4	11	160M	A663/EN	773	367	28	146	245	258,5	1404	1164	200	764	40	551	550	125	25	500	20	100	42	300	80	40	627	4	381
PMA(S/H)	80/5	5,5	132S	A664/DN	843	437	28	146	245	258,5	1302	1090	200	690	40	492	550	125	25	500	20	100	42	300	80	40	455	4	308
PMA(S/H)	/5	7,5	132M	A665/DN	843	437	28	146	245	258,5	1337	1128	200	728	40	492	550	125	25	500	20	100	42	300	80	40	490	4	317
PMA(S/H)	/5	11	160M	A666/EN	843	437	28	146	245	258,5	1474	1234	200	834	40	551	550	125	25	500	20	100	42	300	80	40	627	4	403
PMA(S/H)	/5	15	160L	A667/EN	843	437	28	146	245	258,5	1474	1278	200	878	40	551	550	125	25	500	20	100	42	300	80	40	627	4	416
PMA(S/H)	80/6	7,5	132M	A668/DN	913	507	28	146	245	258,5	1407	1198	200	798	40	492	550	125	25	500	20	100	42	300	80	40	490	4	340
PMA(S/H)	/6	11	160M	A669/EN	913	507	28	146	245	258,5	1544	1304	200	904	40	551	550	125	25	500	20	100	42	300	80	40	627	4	426
PMA(S/H)	/6	15	160L	A670/EN	913	507	28	146	245	258,5	1544	1348	200	948	40	551	550	125	25	500	20	100	42	300	80	40	627	4	438
PMA(S/H)	80/7	7,5	132M	A671/DN	983	577	28	146	245	258,5	1477	1268	200	868	40	492	550	125	25	500	20	100	42	300	80	40	490	4	362
PMA(S/H)	/7	11	160M	A672/EN	983	577	28	146	245	258,5	1614	1374	250	874	40	551	550	125	25	500	20	100	42	300	80	40	627	4	448
PMA(S/H)	/7	15	160L	A673/EN	983	577	28	146	245	258,5	1614	1418	250	918	40	551	550	125	25	500	20	100	42	300	80	40	627	4	461
PMA(S/H)	/7	18,5	180M	A674/FN	983	577	28	146	245	258,5	1652	1428	250	928	40	570	550	125	25	500	20	100	42	300	80	40	665	4	498
PMA(S/H)	80/8	11	160M	A676/EN	1053	647	28	146	245	258,5	1684	1444	250	944	40	551	550	125	25	500	20	100	42	300	80	40	627	4	470
PMA(S/H)	/8	15	160L	A677/EN	1053	647	28	146	245	258,5	1684	1488	250	988	40	551	550	125	25	500	20	100	42	300	80	40	627	4	483
PMA(S/H)	/8	18,5	180M	A678/FN	1053	647	28	146	245	258,5	1722	1498	250	998	40	570	550	125	25	500	20	100	42	300	80	40	665	4	521
PMA(S/H)	80/9	11	160M	A679/EN	1123	717	28	146	245	258,5	1754	1514	250	1014	40	551	550	125	25	500	20	100	42	300	80	40	627	4	493
PMA(S/H)	/9	15	160L	A680/EN	1123	717	28	146	245	258,5	1754	1558	250	1058	40	551	550	125	25	500	20	100	42	300	80	40	627	4	506
PMA(S/H)	/9	18,5	180M	A681/FN	1123	717	28	146	245	258,5	1792	1568	250	1068	40	570	550	125	25	500	20	100	42	300	80	40	665	4	543
PMA(S/H)	/9	22	180L	A682/FN	1123	717	28	146	245	258,5	1832	1606	250	1106	40	570	550	125	25	500	20	100	42	300	80	40	705	4	564
PMA(S/H)	80/10	11	160M	A683/EN	1193	787	28	146	245	258,5	1824	1584	250	1084	40	551	550	125	25	500	20	100	42	300	80	40	627	4	515
PMA(S/H)	/10	15	160L	A684/EN	1193	787	28	146	245	258,5	1824	1628	250	1128	40	551	550	125	25	500	20	100	42	300	80	40	627	4	528
PMA(S/H)	/10	18,5	180M	A685/FN	1193	787	28	146	245	258,5	1862	1638	250	1138	40	570	550	125	25	500	20	100	42	300	80	40	665	4	566
PMA(S/H)	/10	22	180L	A686/FN	1193	787	28	146	245	258,5	1902	1676	300	1076	40	570	550	125	25	500	20	100	42	300	80	40	705	4	586
PMA(S/H)	/10	30	200L	A687/GN	1193	787	28	146	245	258,5	1955	1711	300	1111	40	600	550	125	25	500	20	100	42	300	80	40	758	4	648
PMA(S/H)	80/11	15	160L	A688/EN	1263	857	28	146	245	258,5	1890	1698	300	1098	40	551	550	125	25	500	20	100	42	300	80	40	627	0	551
PMA(S/H)	/11	18,5	180M	A689/FN	1263	857	28	146	245	258,5	1928	1708	300	1108	40	570	550	125	25	500	20	100	42	300	80	40	665	0	588
PMA(S/H)	/11	22	180L	A690/FN	1263	857	28	146	245	258,5	1968	1746	300	1146	40	570	550	125	25	500	20	100	42	300	80	40	705	0	609
PMA(S/H)	/11	30	200L	A691/GN	1263	857	28	146	245	258,5	2021	1781	300	1181	40	600	550	125	25	500	20	100	42	300	80	40	758	0	671
PMA(S/H)	80/12	15	160L	A692/EN	1333	927	28	146	245	258,5	1960	1768	300	1168	40	551	550	125	25	500	20	100	42	300	80	40	627	0	573
PMA(S/H)	/12	18,5	180M	A693/FN	1333	927	28	146	245	258,5	1998	1778	300	1178	40	570	550	125	25	500	20	100	42	300	80	40	665	0	610

Selection - dimensions and weights for base mounted electric pumps  
 Sélection - dimensions et poids des électropompes sur socle  
 Selezione - dimensioni e pesi elettropompe su base

COUPLINGS WITH STANDARDIZED ENCLOSED ELECTRIC MOTORS  
 ACCOUPLEMENTS AVEC MOTEURS ÉLECTRIQUES FERMÉS NORMALISÉS  
 ACCOPIAMENTI CON MOTORI ELETTRICI CHIUSI NORMALIZZATI



$g2 = G - e2$

\* Valori indicativi in funzione della marca di motore utilizzato  
 Indicatives values according to the type of motor installed

Pump Pompe Pompa		Motor Moteur Motore		BGAM	A	C	D	G	T	V	a2*	b2*	c2*	d2*	e2	h2*	i2*	k	l	l2*	m2*	n2*	o2*	p2*	r	s	v2*	z2	Weight Poids Peso	
Series Série Serie	Type Type Tipo	[kW]	Size Taille Grand.	Type Type Tipo	[mm]																									[kg]
PMA(S/H)	/12	22	180L	A694/FN	1333	927	28	146	245	258,5	2038	1816	300	1216	40	570	550	125	25	500	20	100	42	300	80	40	705	0	631	
PMA(S/H)	/12	30	200L	A695/GN	1333	927	28	146	245	258,5	2091	1851	300	1251	40	600	550	125	25	500	20	100	42	300	80	40	758	0	693	
PMA(S/H)	80/13	15	160L	A1230/GN	1403	997	28	146	245	258,5	2030	1838	300	1238	40	551	550	125	25	500	20	100	42	300	80	40	627	0	598	
PMA(S/H)	/13	18,5	180M	A1231/FN	1403	997	28	146	245	258,5	2068	1848	300	1248	40	570	550	125	25	500	20	100	42	300	80	40	665	0	633	
PMA(S/H)	/13	22	180L	A1232/FN	1403	997	28	146	245	258,5	2108	1886	300	1286	40	570	550	125	25	500	20	100	42	300	80	40	705	0	654	
PMA(S/H)	/13	30	200L	A1233/FN	1403	997	28	146	245	258,5	2161	1921	300	1321	40	600	550	125	25	500	20	100	42	300	80	40	758	0	716	
PMA(S/H)	80/14	15	160L	A1234/EN	1473	1067	28	146	245	258,5	2100	1908	300	1308	40	551	550	125	25	500	20	100	42	300	80	40	627	0	618	
PMA(S/H)	/14	18,5	180M	A1235/FN	1473	1067	28	146	245	258,5	2138	1918	300	1318	40	570	550	125	25	500	20	100	42	300	80	40	665	0	655	
PMA(S/H)	/14	22	180L	A1236/FN	1473	1067	28	146	245	258,5	2178	1956	350	1256	40	570	550	125	25	500	20	100	42	300	80	40	705	0	676	
PMA(S/H)	/14	30	200L	A1237/GN	1473	1067	28	146	245	258,5	2231	1991	350	1291	40	600	550	125	25	500	20	100	42	300	80	40	758	0	738	
PMA(S/H)	/14	37	225S	A1238/HQ	1473	1067	28	146	245	258,5	2266	2052	350	1352	70	675	585	125	25	535	20	120	42	345	80	40	793	0	808	
PMA(S/H)	80/15	15	160L	A2234/EN	1543	1137	28	146	245	258,5	2170	1978	350	1278	40	551	550	125	25	500	20	100	42	300	80	40	627	0	641	
PMA(S/H)	/15	18,5	180M	A1239/FN	1543	1137	28	146	245	258,5	2208	1988	350	1288	40	570	550	125	25	500	20	100	42	300	80	40	665	0	678	
PMA(S/H)	/15	22	180L	A1240/FN	1543	1137	28	146	245	258,5	2248	2026	350	1326	40	570	550	125	25	500	20	100	42	300	80	40	705	0	699	
PMA(S/H)	/15	30	200L	A1241/GN	1543	1137	28	146	245	258,5	2301	2061	350	1361	40	600	550	125	25	500	20	100	42	300	80	40	758	0	761	
PMA(S/H)	/15	37	225S	A1242/HQ	1543	1137	28	146	245	258,5	2336	2122	350	1422	70	675	585	125	25	535	20	120	42	345	80	40	793	0	831	
PMA(S/H)	80/16	18,5	180M	A1243/FN	1613	1207	28	146	245	258,5	2278	2058	350	1358	40	570	550	125	25	500	20	100	42	300	80	40	665	0	700	
PMA(S/H)	/16	22	180L	A1244/FN	1613	1207	28	146	245	258,5	2318	2096	350	1396	40	570	550	125	25	500	20	100	42	300	80	40	705	0	721	
PMA(S/H)	/16	30	200L	A1245/GN	1613	1207	28	146	245	258,5	2371	2131	350	1431	40	600	550	125	25	500	20	100	42	300	80	40	758	0	783	
PMA(S/H)	/16	37	225S	A1246/HQ	1613	1207	28	146	245	258,5	2406	2192	350	1492	70	675	585	125	25	535	20	120	42	345	80	40	793	0	854	

BGAM = Base and coupling  
 Socle et accouplement  
 Base giunto e coprigiunto

\* = Indicatives values according to the type of motor installed.  
 \* = Valeurs indicatives en fonction de la marque du moteur utilisé.  
 \* = Valori indicativi in funzione della marca di motore utilizzato.

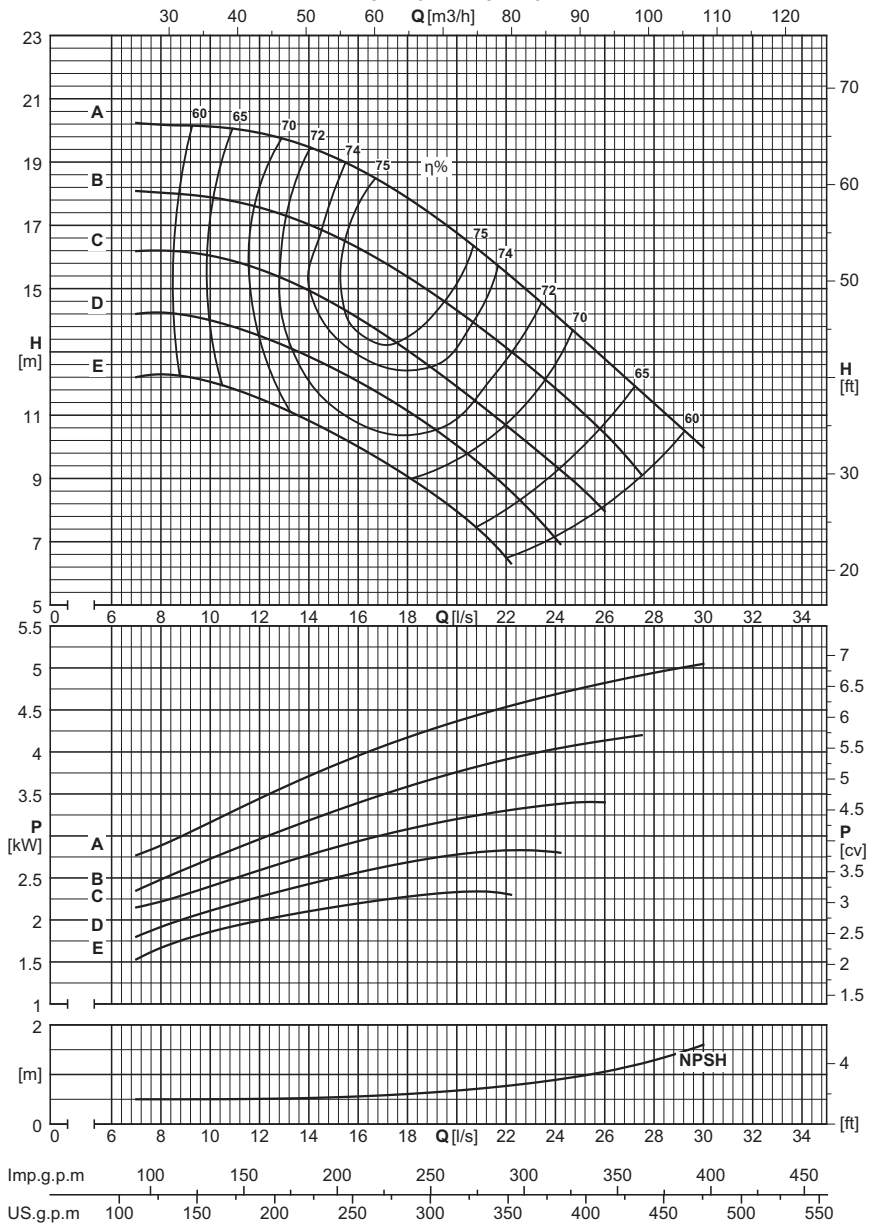


Utilization field Champ d'utilisation Campo di utilizzo ≥ 65% η		
Stage number: compatibly with the maximum pressure. Nombre d'étages: compatible avec la pression maximum. Numero stadi: compatibilmente con la pressione massima di esercizio.		
Type Type Tipo	MIN.	MAX.
PMAT	2	11
PMAST	2	11
PMAHT	4	11
NB. For two-stage pumps only, reduce efficiency by one point. Diminuer le rendement d'un point seulement pour les pompes à deux étages. Solamente per le pompe a due stadi, ridurre di un punto il rendimento.		

Wet moment of inertia J Moment d'inertie J mouillé Momento d'inertzia J bagnato J=¼PD <sup>2</sup> - [kg m <sup>2</sup> ]		
Impeller type Roue type Girante tipo	PMA(S/H)100/1	For each additional stage Pour chaque étage en plus Per ogni stadio in più
Cast iron Fonte Ghisa	0,0309	0,0280
Bronze Bronze Bronzo	0,0343	0,0310

Maximum permissible power Puissances maximums admissibles Massime potenze ammissibili	
Type Type Tipo	N/n MAX.
PMAT	0,08
PMAST	0,08
PMAHT	0,13
For seal limits and calculation formulas of the maximum permissible powers, see technical data section. Consulter la section Données techniques pour connaître les limites des joints et les formules pour le calcul des puissances maximales admises. Per i limiti tenute e le formule di calcolo delle massime potenze ammissibili, vedere sezione dati tecnici.	

PERFORMANCES EACH INTERMEDIATE STAGE  
CARACTERISTIQUES POUR CHAQUE ETAGE  
PRESTAZIONI PER STADIO



		Capacity - Débit - Portata																											
Dna x DNm	Impeller type Roue type Girante tipo	[l/s]	0	10	11	12	13	14	15	16	17	18	19	20	21	22	23	24	25	26	27	28							
		[m³/h]	0	36	39,6	43,2	46,8	50,4	54	57,6	61,2	64,8	68,4	72	75,6	79,2	82,8	86,4	90	93,6	97,2	100,8							
		[l/min]	0	600	660	720	780	840	900	960	1020	1080	1140	1200	1260	1320	1380	1440	1500	1560	1620	1680							

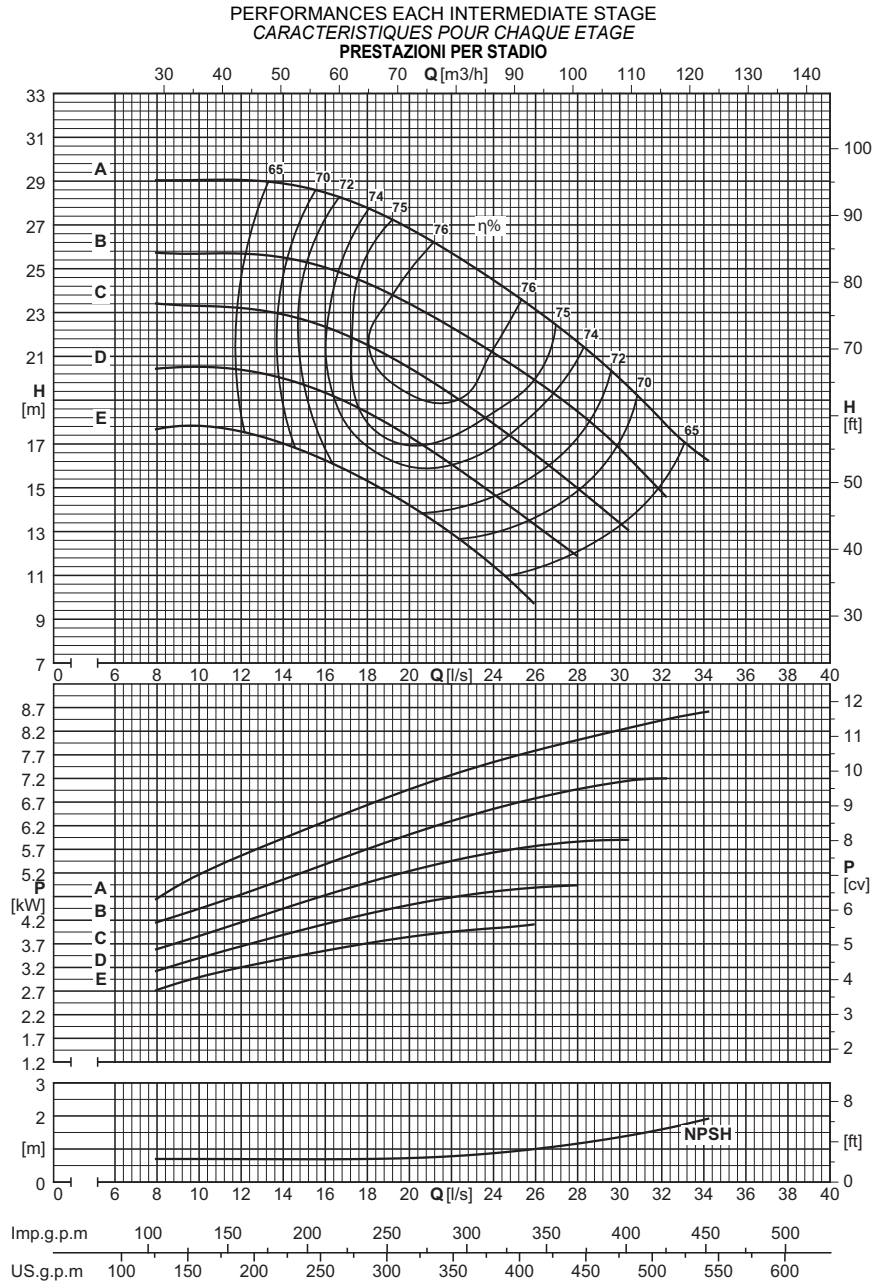
		PMA(S/H)100/1																											
125x100	E	[m]	12	12,5	12	11,5	11	11	10,5	10	9,5	9,1	8,5	8	7,4														
		[kW]	1,8	1,9	2	2,1	2,1	2,2	2,2	2,3	2,3	2,3	2,3	2,4	2,4														
125x100	D	[m]	13,5	13,5	13,5	14	13,5	13,5	12,5	12	11,5	11	10,5	10	9,5	8,6	7,8												
		[kW]	2,1	2,2	2,2	2,3	2,4	2,5	2,6	2,6	2,7	2,8	2,8	2,9	2,8	2,8													
125x100	C	[m]	15,5	16,5	16	15,5	15,5	15	14,5	14	13,5	13,5	12,5	12	11,5	10,5	10	9,4	8,7										
		[kW]	2,4	2,5	2,6	2,7	2,8	2,9	2,9	3	3,1	3,2	3,3	3,3	3,3	3,4	3,4												
125x100	B	[m]	19	18,5	18	19	18	16,5	16,5	16	15,5	15,5	15	14,5	13,5	13	12,5	12	11	10									
		[kW]	2,7	2,8	2,9	3	3,2	3,3	3,4	3,5	3,6	3,7	3,8	3,8	3,9	4	4	4,1	4,1										
125x100	A	[m]	20,5		19,5	19,5	20	20	19,5	18,5	18	18	17,5	17	16	15,5	15	14	13,5	12,5	12	11,5							
		[kW]			3,4	3,5	3,6	3,7	3,8	4	4,1	4,2	4,3	4,3	4,4	4,6	4,6	4,7	4,7	4,8	4,8	5							

		NPSH																											
		[m]	0,5	0,5	0,5	0,5	0,5	0,5	0,5	0,6	0,6	0,6	0,6	0,7	0,7	0,8	0,8	0,9	1	1,1	1,2	1,2							

Utilization field Champ d'utilisation Campo di utilizzo ≥ 65% η		
Stage number: compatibly with the maximum pressure. Nombre d'étages: compatible avec la pression maximum. Numero stadi: compatibilmente con la pressione massima di esercizio.		
Type Type Tipo	MIN.	MAX.
PMAT	2	11
PMAST	2	11
PMAHT	4	11
NB. For two-stage pumps only, reduce efficiency by one point. Diminuer le rendement d'un point seulement pour les pompes à deux étages. Solamente per le pompe a due stadi, ridurre di un punto il rendimento.		

Wet moment of inertia J Moment d'inertie J mouillé Momento d'inerzia J bagnato $J = \frac{1}{2}PD^2 - [kg\ m^2]$		
Impeller type Roue type Girante tipo	PMA(S/H)100/1	For each additional stage Pour chaque étage en plus Per ogni stadio in più
Cast iron Fonte Ghisa	0,0309	0,0280
Bronze Bronze Bronzo	0,0343	0,0310

Maximum permissible power Puissances maximums admissibles Massime potenze ammissibili	
Type Type Tipo	N/n MAX.
PMAT	0,08
PMAST	0,08
PMAHT	0,13
For seal limits and calculation formulas of the maximum permissible powers, see technical data section. Consulter la section Données techniques pour connaître les limites des joints et les formules pour le calcul des puissances maximales admises. Per i limiti tenute e le formule di calcolo delle massime potenze ammissibili, vedere sezione dati tecnici.	



Dna x Dnm		Impeller type Roue type Girante tipo	[l/s]	0	14	15	16	17	18	19	20	21	22	23	24	25	26	27	28	29	30	31	32	33	34		
			[m <sup>3</sup> /h]	0	50,4	54	57,6	61,2	64,8	68,4	72	75,6	79,2	82,8	86,4	90	93,6	97,2	100,8	104,4	108	111,6	115,2	118,8	122,4		
			[l/min]	0	840	900	960	1020	1080	1140	1200	1260	1320	1380	1440	1500	1560	1620	1680	1740	1800	1860	1920	1980	2040		
PMA(S/H)100/1																											
125x100	E	[m]	17,5	16,5	16,5	16,5	16,5	15,5	15	14	13,5	13	12	11,5	10,5												
125x100	E	[kW]		3,4	3,5	3,5	3,6	3,7	3,7	3,8	3,9	3,9	4	4	4,1												
125x100	D	[m]	19,5	20,5	20	19,5	19	18,5	17,5	17	16,5	16,5	15,5	14,5	14,5	13,5	12,5	12									
125x100	D	[kW]		3,8	4	4,1	4,2	4,3	4,5	4,6	4,7	4,7	4,8	4,8	4,9	4,9	4,9	4,9									
125x100	C	[m]	23	22,5	22,5	22,5	22,5	22	21	20,5	20	19,5	18,5	18	17	16,5	16	15,5	14	13,5	13						
125x100	C	[kW]		4,5	4,6	4,7	4,8	4,9	5,2	5,3	5,4	5,4	5,5	5,6	5,8	5,8	5,8	5,8	5,8	5,8	6	6					
125x100	B	[m]	26,5	26	26	24,5	24,5	24,5	24	23,5	22,5	22,5	22	21,5	20,5	20	19	18,5	18	17	16	14,5	14				
125x100	B	[kW]		5	5,1	5,5	5,6	5,7	5,8	6,1	6,2	6,3	6,4	6,5	6,7	6,8	6,9	6,9	7,2	7,2	7,2	7,2	7,4				
125x100	A	[m]	29,5	28	28,5	29	30	27,5	27,5	27	26	25,5	25	24,5	23,5	23	22,5	21,5	21	20	19	18,5	17	16,5			
125x100	A	[kW]		6,1	6,1	6,2	6,3	6,7	6,8	6,9	7,2	7,3	7,4	7,4	7,8	7,8	7,9	7,9	8,2	8,2	8,3	8,5	8,6	8,6			
NPSH																											
		[m]		0,7	0,7	0,7	0,7	0,7	0,7	0,7	0,8	0,8	0,8	0,9	0,9	1	1,1	1,2	1,3	1,4	1,5	1,6	1,7	1,9			

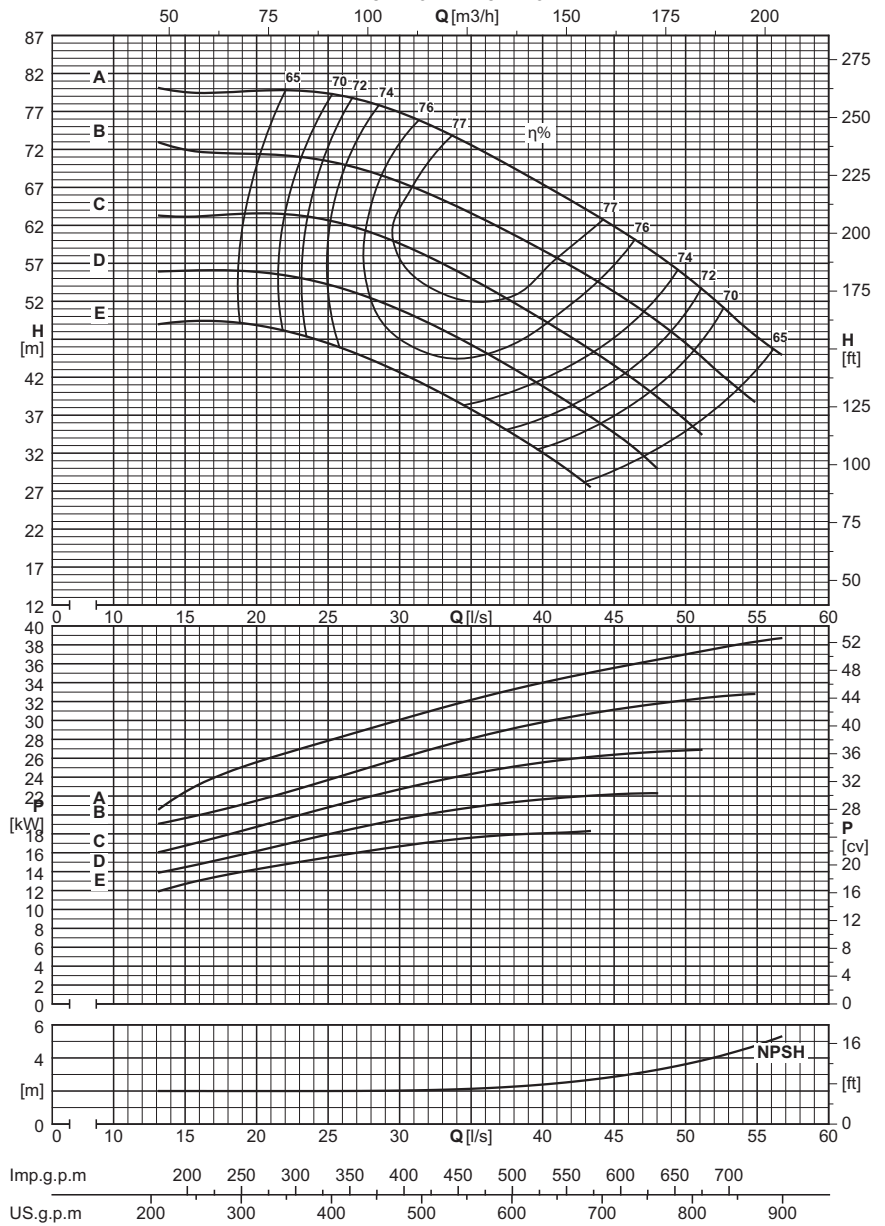


Utilization field Champ d'utilisation Campo di utilizzo ≥ 65% η		
Stage number: compatibly with the maximum pressure. Nombre d'étages: compatible avec la pression maximum. Numero stadi: compatibilmente con la pressione massima di esercizio.		
Type Type Tipo	MIN.	MAX.
PMAT	2	8
PMAST	2	8
PMAHT	4	11
NB. For two-stage pumps only, reduce efficiency by one point. Diminuer le rendement d'un point seulement pour les pompes à deux étages. Solamente per le pompe a due stadi, ridurre di un punto il rendimento.		

Wet moment of inertia J Moment d'inertie J mouillé Momento d'inertia J bagnato J=¼PD <sup>2</sup> - [kg m <sup>2</sup> ]		
Impeller type Roue type Girante tipo	PMA(S/H)100/1	For each additional stage Pour chaque étage en plus Per ogni stadio in più
Cast iron Fonte Ghisa	0,0309	0,0280
Bronze Bronze Bronzo	0,0343	0,0310

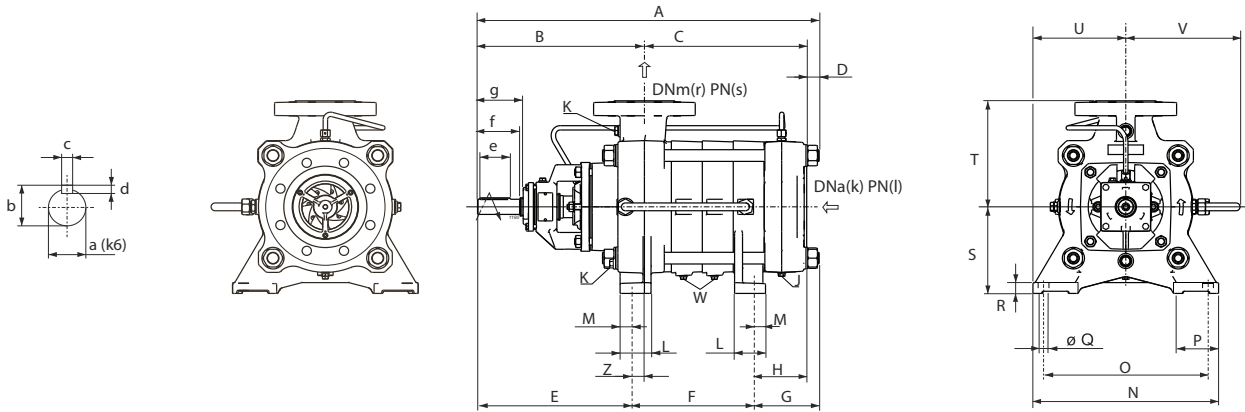
Maximum permissible power Puissances maximums admissibles Massime potenze ammissibili	
Type Type Tipo	N/n MAX.
PMAT	0,08
PMAST	0,08
PMAHT	0,13
For seal limits and calculation formulas of the maximum permissible powers, see technical data section. Consulter la section Données techniques pour connaître les limites des joints et les formules pour le calcul des puissances maximales admises. Per i limiti tenute e le formule di calcolo delle massime potenze ammissibili, vedere sezione dati tecnici.	

PERFORMANCES EACH INTERMEDIATE STAGE  
CARACTERISTIQUES POUR CHAQUE ETAGE  
PRESTAZIONI PER STADIO



Capacity - Débit - Portata																						
Dna x DNm	Impeller type Roue type Girante tipo	[l/s]	0	20	22	24	26	28	30	32	34	36	38	40	42	44	46	48	50	52		
		[m³/h]	0	72	79,2	86,4	93,6	100,8	108	115,2	122,4	129,6	136,8	144	151,2	158,4	165,6	172,8	180	187,2	194,4	201,6
		[l/min]	0	1200	1320	1440	1560	1680	1800	1920	2040	2160	2280	2400	2520	2640	2760	2880	3000	3120	3240	3360
PMA(S/H)100/1																						
125x100	E	[m]	47,5	48	49,5	47,5	45,5	44	43,5	41	39	36,5	34,5	32	29,5	27						
125x100	E	[kW]		14,5	14,5	15	16	16,5	16,5	17,5	17,5	19	17,5	19	18,5	18,5						
125x100	D	[m]	54	57	56	55	53	52	50	49	47,5	45,5	43	40,5	38,5	36	33	30				
125x100	D	[kW]		16	17	17,5	18,5	20	19,5	20,5	21	21,5	21	21,5	21,5	22	22	22,5				
125x100	C	[m]	62	60	61	61	60	59	58	57	55	53	51	49,5	47,5	45,5	42,5	40	37	34		
125x100	C	[kW]		19	20	21	21,5	22,5	23	24	24,5	25,5	25,5	26	26,5	26,5	27	27	27,5	27,5		
125x100	B	[m]	73	70	71	71	70	70	68	67	65	61	60	58	56	54	52	49,5	46	42,5	39,5	39
125x100	B	[kW]		21,5	22,5	23	24,5	25	25,5	26,5	27	29	29,5	30	30,5	31	31,5	31,5	32	32	32,5	33,5
125x100	A	[m]	79		81	81	81	75	75	74	73	71	69	67	65	62	60	58	55	52	48,5	45,5
125x100	A	[kW]			26,5	27,5	27,5	30	30,5	31	32	32,5	33	33,5	34	36	36	36,5	37	37,5	38	38
NPSH																						
		[m]		2	2	2	2	2	2	2	2,1	2,2	2,3	2,4	2,5	2,7	3	3,3	3,6	4	4,6	5,2

Overall dimensions and weights  
Dimensions d'encombrement et poids  
Dimensioni di ingombro e pesi



Series Série Serie	Type Type Tipo	A	B	C	D	E	F	G	H	S	T	U	V	Z	Weight Poids Peso
		[mm]													[kg]
PMA(S)	100/2	672	395	247	30	362	149	161	131	225	270	230	273	33	183
PMA(S)	100/3	747	395	322	30	362	224	161	131	225	270	230	273	33	208
PMA(S/H)	100/4	822	395	397	30	362	299	161	131	225	270	230	273	33	234
PMA(S/H)	100/5	897	395	472	30	362	374	161	131	225	270	230	273	33	259
PMA(S/H)	100/6	972	395	547	30	362	449	161	131	225	270	230	273	33	284
PMA(S/H)	100/7	1047	395	622	30	362	524	161	131	225	270	230	273	33	309
PMA(S/H)	100/8	1122	395	697	30	362	599	161	131	225	270	230	273	33	334
PMA(S/H)	100/9	1197	395	772	30	362	674	161	131	225	270	230	273	33	359
PMA(S/H)	100/10	1272	395	847	30	362	749	161	131	225	270	230	273	33	384
PMA(S/H)	100/11	1347	395	922	30	362	824	161	131	225	270	230	273	33	410

Foot dimensions Dimensions des pieds Dimensioni dei piedi						
L	M	N	O	P	Q	R
[mm]						
85	32	460	400	117	24,5	30

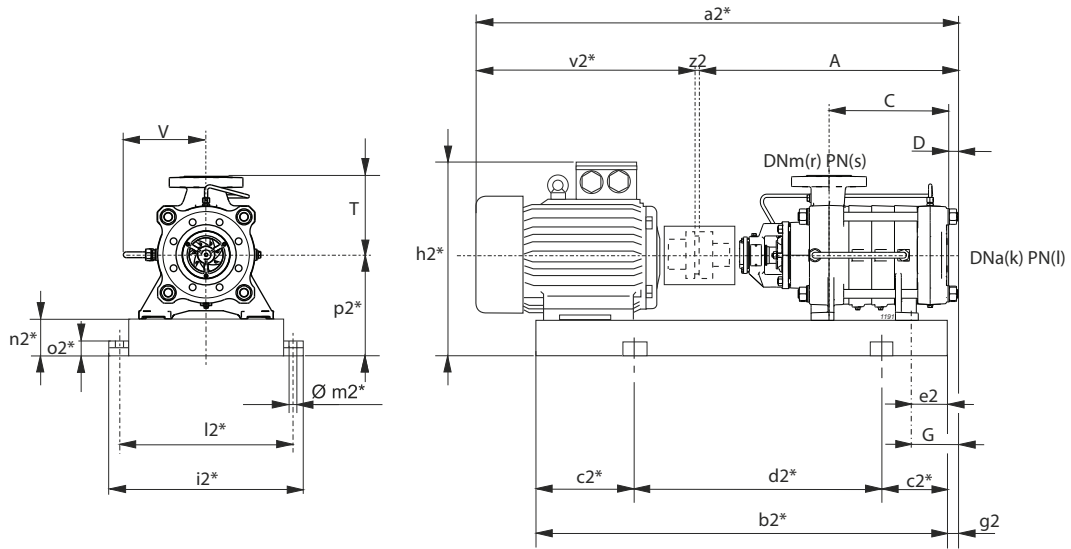
Shaft projection Saille d'arbre Sporgenza d'albero						
a	b	c	d	e	f	g
[mm]						
35	38	10	8	70	95	101

Type Type Tipo	Flanges Brides Flange			
	(k) DNa [mm]	(l) PN [bar]	(r) DNm [mm]	(s) PN [bar]
PMA	150	25	100	40
PMAS	150	25	100	64
PMAHT	150	40	100	100

Plugs Bouchons Tappi		
J	K	W
G 1/4	G 1/2	G 1/4

Selection - dimensions and weights for base mounted electric pumps  
 Sélection - dimensions et poids des électropompes sur socle  
 Selezione - dimensioni e pesi elettropompe su base

COUPLINGS WITH STANDARDIZED ENCLOSED ELECTRIC MOTORS  
 ACCOUPLEMENTS AVEC MOTEURS ÉLECTRIQUES FERMÉS NORMALISÉS  
 ACCOPIAMENTI CON MOTORI ELETTRICI CHIUSI NORMALIZZATI



\* Valori indicativi in funzione della marca di motore utilizzato  
 Indicative values according to the type of motor installed

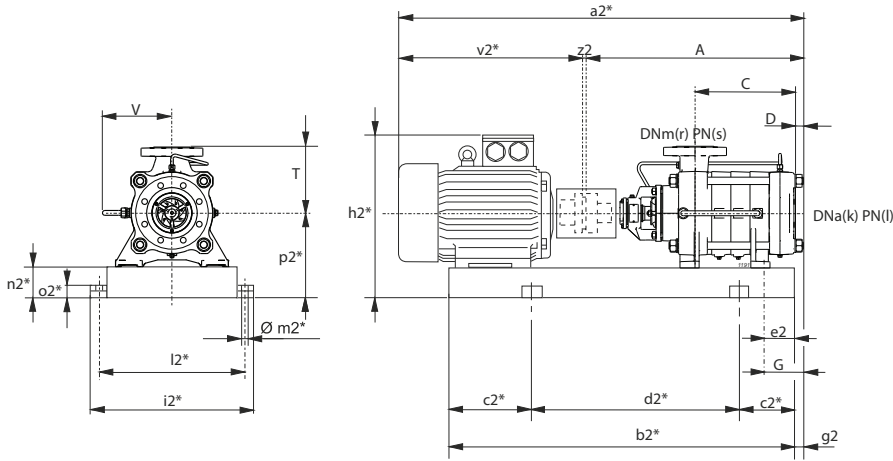
Pump Pompe Pompa		Motor Moteur Motore		BGAM	A	C	D	G	T	V	a2*	b2*	c2*	d2*	e2	h2*	i2*	k	l	l2*	m2*	n2*	o2*	p2*	r	s	v2*	z2	Weight Poids Peso
Series Série Serie	Type Type Tipo	[kW]	Size Taille Grand.	Type Type Tipo	[mm]																								[kg]
PMA(S)	100/2	45	225M	A775/FN	672	247	30	161	270	273	1451	1213	200	813	50	675	590	150	25	540	20	120	42	345	100	40	775	4	576
PMA(S)	/2	55	250M	A776/GQ	672	247	30	161	270	273	1546	1305	200	905	70	745	635	150	25	585	20	120	42	370	100	40	870	4	672
PMA(S)	/2	75	280S	A777/HQ	672	247	30	161	270	273	1626	1352	250	852	70	810	695	150	25	645	20	140	42	420	100	40	950	4	819
PMA(S)	/2	90	280M	A778/HQ	672	247	30	161	270	273	1676	1403	250	903	70	810	695	150	25	645	20	140	42	420	100	40	1000	4	924
PMA(S)	100/3	75	280S	A779/HQ	747	322	30	161	270	273	1701	1427	250	927	70	810	695	150	25	645	20	140	42	420	100	40	950	4	846
PMA(S)	/3	90	280M	A780/HQ	747	322	30	161	270	273	1751	1478	250	978	70	810	695	150	25	645	20	140	42	420	100	40	1000	4	952
PMA(S)	/3	110	315S	A781/IQ	747	322	30	161	270	273	1931	1554	250	1054	100	1030	780	150	25	730	22	160	50	475	100	40	1180	4	1292
PMA(S)	/3	132	315M	A782/IQ	747	322	30	161	270	273	2030	1613	250	1113	100	1030	780	150	25	730	22	160	50	475	100	40	1279	4	1419
PMA(S/H)	100/4	90	280M	A783/HQ	822	397	30	161	270	273	1826	1553	250	1053	70	810	695	150	25	645	20	140	42	420	100	40	1000	4	980
PMA(S/H)	/4	110	315S	A784/IQ	822	397	30	161	270	273	2006	1629	250	1129	100	1030	780	150	25	730	22	160	50	475	100	40	1180	4	1321
PMA(S/H)	/4	132	315M	A785/IQ	822	397	30	161	270	273	2105	1688	300	1088	100	1030	780	150	25	730	22	160	50	475	100	40	1279	4	1448
PMA(S/H)	/4	200	315L	A786/LQ	822	397	30	161	270	273	2105	1739	300	1139	100	1030	780	150	25	730	22	160	50	475	100	40	1279	4	1590
PMA(S/H)	100/5	110	315S	A787/IQ	897	472	30	161	270	273	2081	1704	300	1104	100	1030	780	150	25	730	22	160	50	475	100	40	1180	4	1349
PMA(S/H)	/5	132	315M	A788/IQ	897	472	30	161	270	273	2180	1763	300	1163	100	1030	780	150	25	730	22	160	50	475	100	40	1279	4	1476
PMA(S/H)	/5	200	315L	A789/LQ	897	472	30	161	270	273	2180	1814	300	1214	100	1030	780	150	25	730	22	160	50	475	100	40	1279	4	1617
PMA(S/H)	/5	250	355M	A790/LQ	897	472	30	161	270	273	2427	1868	300	1268	100	1136	880	150	25	830	22	180	50	535	100	40	1526	4	2091
PMA(S/H)	100/6	132	315M	A791/IQ	972	547	30	161	270	273	2255	1838	300	1238	100	1030	780	150	25	730	22	160	50	475	100	40	1279	4	1504
PMA(S/H)	/6	200	315L	A792/LQ	972	547	30	161	270	273	2255	1889	300	1289	100	1030	780	150	25	730	22	160	50	475	100	40	1279	4	1645
PMA(S/H)	/6	250	355M	A793/LQ	972	547	30	161	270	273	2502	1943	300	1343	100	1136	880	150	25	830	22	180	50	535	100	40	1526	4	2122
PMA(S/H)	/6	315	355L	A793/MQ	972	547	30	161	270	273	2502	2013	350	1313	100	1136	880	150	25	830	22	180	50	535	100	40	1526	4	2251
PMA(S/H)	100/7	160	315L	A798/IQ	1047	622	30	161	270	273	2330	1964	350	1264	100	1030	780	150	25	730	22	160	50	475	100	40	1279	4	1668
PMA(S/H)	/7	200	315L	A794/LQ	1047	622	30	161	270	273	2330	1964	350	1264	100	1030	780	150	25	730	22	160	50	475	100	40	1279	4	1673
PMA(S/H)	/7	250	355M	A795/LQ	1047	622	30	161	270	273	2577	2018	350	1318	100	1136	880	150	25	830	22	180	50	535	100	40	1526	4	2150
PMA(S/H)	/7	315	355L	A795/MQ	1047	622	30	161	270	273	2577	2088	350	1388	100	1136	880	150	25	830	22	180	50	535	100	40	1526	4	2279
PMA(S/H)	100/8	160	315L	A799/IQ	1122	697	30	161	270	273	2405	2039	350	1339	100	1030	780	150	25	730	22	160	50	475	100	40	1279	4	1696
PMA(S/H)	/8	200	315L	A796/LQ	1122	697	30	161	270	273	2405	2039	350	1339	100	1030	780	150	25	730	22	160	50	475	100	40	1279	4	1701
PMA(S/H)	/8	250	355M	A797/LQ	1122	697	30	161	270	273	2652	2093	350	1393	100	1136	880	150	25	830	22	180	50	535	100	40	1526	4	2179
PMA(S/H)	/8	315	355L	A797/MQ	1122	697	30	161	270	273	2652	2163	350	1463	100	1136	880	150	25	830	22	180	50	535	100	40	1526	4	2308
PMA(S/H)	100/9	200	315L	A1255/LQ	1197	772	30	161	270	273	2480	2114	350	1414	100	1030	780	150	40	730	22	160	50	475	100	100	1279	4	1729
PMA(S/H)	/9	280	355L	A1256/LQ	1197	772	30	161	270	273	2727	2238	350	1538	100	1136	880	150	40	830	22	180	50	535	100	100	1526	4	2332
PMA(S/H)	/9	355	355L	A1256/MQ	1197	772	30	161	270	273	2727	2238	350	1538	100	1136	880	150	40	830	22	180	50	535	100	100	1526	4	2326
PMA(S/H)	100/10	200	315L	A1257/LQ	1272	847	30	161	270	273	2555	2189	350	1489	100	1030	780	150	40	730	22	160	50	475	100	100	1279	4	1756
PMA(S/H)	/10	355	355L	A1258/MQ	1272	847	30	161	270	273	2802	2313	400	1513	100	1136	880	150	40	830	22	180	50	535	100	100	1526	4	2354
PMA(S/H)	100/11	280	355L	A1259/LQ	1347	922	30	161	270	273	2877	2388	400	1588	100	1136	880	150	40	830	22	180	50	535	100	100	1526	4	2389
PMA(S/H)	/11	355	355L	A1259/MQ	1347	922	30	161	270	273	2877	2388	400	1588	100	1136	880	150	40	830	22	180	50	535	100	100	1526	4	2383

BGAM = Base and coupling  
 Socle et accouplement  
 Base giunto e coprigiunto

\* = Indicative values according to the type of motor installed.  
 \* = Valeurs indicatives en fonction de la marque du moteur utilisé.  
 \* = Valori indicativi in funzione della marca di motore utilizzato.

Selection - dimensions and weights for base mounted electric pumps  
 Sélection - dimensions et poids des électropompes sur socle  
 Selezione - dimensioni e pesi elettropompe su base

COUPLINGS WITH STANDARDIZED ENCLOSED ELECTRIC MOTORS  
 ACCOUPLEMENTS AVEC MOTEURS ÉLECTRIQUES FERMÉS NORMALISÉS  
 ACCOPIAMENTI CON MOTORI ELETTRICI CHIUSI NORMALIZZATI



g2 = G-e2

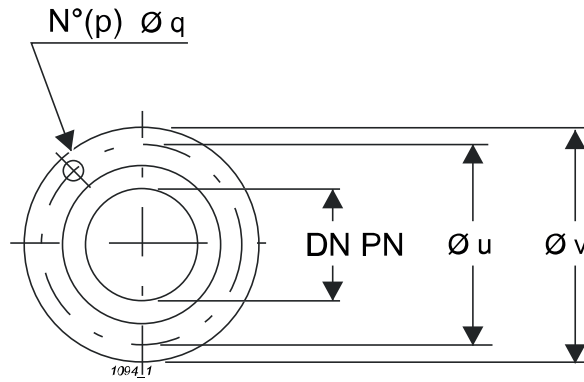
\* Valori indicativi in funzione della marca di motore utilizzato  
 Indicatives values according to the type of motor installed

Pump Pompe Pompa		Motor Moteur Motore		BGAM	A	C	D	G	T	V	a2*	b2*	c2*	d2*	e2	h2*	i2*	k	l	l2*	m2*	n2*	o2*	p2*	r	s	v2*	z2	Weight Poids Peso
Series Série Serie	Type Type Tipo	[kW]	Size Taille Grand.	Type Type Tipo	[mm]																								[kg]
PMA(S)	100/2	5,5	132S	A730/CN	672	247	30	161	270	273	1131	916	150	616	50	537	590	150	25	540	20	120	42	345	100	40	455	4	288
PMA(S)	/2	7,5	132M	A731/DN	672	247	30	161	270	273	1166	954	150	654	50	537	590	150	25	540	20	120	42	345	100	40	490	4	299
PMA(S)	/2	11	160M	A732/EN	672	247	30	161	270	273	1303	1060	200	660	50	596	590	150	25	540	20	120	42	345	100	40	627	4	396
PMA(S)	100/3	7,5	132M	A733/DN	747	322	30	161	270	273	1241	1029	150	729	50	537	590	150	25	540	20	120	42	345	100	40	490	4	326
PMA(S)	/3	11	160M	A734/EN	747	322	30	161	270	273	1378	1135	200	735	50	596	590	150	25	540	20	120	42	345	100	40	627	4	423
PMA(S)	/3	15	160L	A735/EN	747	322	30	161	270	273	1378	1179	200	779	50	596	590	150	25	540	20	120	42	345	100	40	627	4	436
PMA(S)	/3	18,5	180M	A736/FN	747	322	30	161	270	273	1416	1189	200	789	50	615	590	150	25	540	20	120	42	345	100	40	665	4	458
PMA(S/H)	100/4	11	160M	A737/EN	822	397	30	161	270	273	1453	1210	200	810	50	596	590	150	25	540	20	120	42	345	100	40	627	4	451
PMA(S/H)	/4	15	160L	A738/EN	822	397	30	161	270	273	1453	1254	200	854	50	596	590	150	25	540	20	120	42	345	100	40	627	4	464
PMA(S/H)	/4	18,5	180M	A739/FN	822	397	30	161	270	273	1491	1264	200	864	50	615	590	150	25	540	20	120	42	345	100	40	665	4	491
PMA(S/H)	/4	22	180L	A740/FN	822	397	30	161	270	273	1531	1302	200	902	50	615	590	150	25	540	20	120	42	345	100	40	705	4	512
PMA(S/H)	100/5	15	160L	A741/EN	897	472	30	161	270	273	1528	1329	200	929	50	596	590	150	25	540	20	120	42	345	100	40	627	4	491
PMA(S/H)	/5	18,5	180M	A742/FN	897	472	30	161	270	273	1566	1339	200	939	50	615	590	150	25	540	20	120	42	345	100	40	665	4	518
PMA(S/H)	/5	22	180L	A743/FN	897	472	30	161	270	273	1606	1377	250	877	50	615	590	150	25	540	20	120	42	345	100	40	705	4	539
PMA(S/H)	/5	30	200L	A744/GN	897	472	30	161	270	273	1659	1412	250	912	50	645	590	150	25	540	20	120	42	345	100	40	758	4	603
PMA(S/H)	100/6	15	160L	A745/EN	972	547	30	161	270	273	1603	1404	250	904	50	596	590	150	25	540	20	120	42	345	100	40	627	4	518
PMA(S/H)	/6	18,5	180M	A746/FN	972	547	30	161	270	273	1641	1414	250	914	50	615	590	150	25	540	20	120	42	345	100	40	665	4	545
PMA(S/H)	/6	22	180L	A747/FN	972	547	30	161	270	273	1681	1452	250	952	50	615	590	150	25	540	20	120	42	345	100	40	705	4	566
PMA(S/H)	/6	30	200L	A748/GN	972	547	30	161	270	273	1734	1487	250	987	50	645	590	150	25	540	20	120	42	345	100	40	758	4	630
PMA(S/H)	/6	37	225S	A749/HQ	972	547	30	161	270	273	1769	1518	250	1018	50	675	590	150	25	540	20	120	42	345	100	40	793	4	674
PMA(S/H)	100/7	18,5	180M	A750/FN	1047	622	30	161	270	273	1716	1489	250	989	50	615	590	150	25	540	20	120	42	345	100	40	665	4	572
PMA(S/H)	/7	22	180L	A751/FN	1047	622	30	161	270	273	1756	1527	250	1027	50	615	590	150	25	540	20	120	42	345	100	40	705	4	593
PMA(S/H)	/7	30	200L	A752/GN	1047	622	30	161	270	273	1809	1562	250	1062	50	645	590	150	25	540	20	120	42	345	100	40	758	4	657
PMA(S/H)	/7	37	225S	A753/HQ	1047	622	30	161	270	273	1844	1593	250	1093	50	675	590	150	25	540	20	120	42	345	100	40	793	4	701
PMA(S/H)	100/8	22	180L	A754/FN	1122	697	30	161	270	273	1831	1602	250	1102	50	615	590	150	25	540	20	120	42	345	100	40	705	4	620
PMA(S/H)	/8	30	200L	A755/GN	1122	697	30	161	270	273	1884	1637	250	1137	50	645	590	150	25	540	20	120	42	345	100	40	758	4	684
PMA(S/H)	/8	37	225S	A756/HQ	1122	697	30	161	270	273	1919	1668	300	1068	50	675	590	150	25	540	20	120	42	345	100	40	793	4	727
PMA(S/H)	/8	45	225M	A757/HQ	1122	697	30	161	270	273	1944	1693	300	1093	50	675	590	150	25	540	20	120	42	345	100	40	818	4	771
PMA(S/H)	100/9	30	200L	A758/GN	1197	772	30	161	270	273	1959	1712	300	1112	50	645	590	150	25	540	20	120	42	345	100	40	758	4	711
PMA(S/H)	/9	37	225S	A759/HQ	1197	772	30	161	270	273	1994	1743	300	1143	50	675	590	150	25	540	20	120	42	345	100	40	793	4	755
PMA(S/H)	/9	45	225M	A760/HQ	1197	772	30	161	270	273	2019	1768	300	1168	50	675	590	150	25	540	20	120	42	345	100	40	818	4	798
PMA(S/H)	/9	55	250M	A761/IQ	1197	772	30	161	270	273	2081	1830	300	1230	70	745	635	150	25	585	20	120	42	370	100	40	880	4	927
PMA(S/H)	100/10	30	200L	A762/GN	1272	847	30	161	270	273	2034	1787	300	1187	50	645	590	150	25	540	20	120	42	345	100	40	758	4	738
PMA(S/H)	/10	37	225S	A763/HQ	1272	847	30	161	270	273	2069	1818	300	1218	50	675	590	150	25	540	20	120	42	345	100	40	793	4	782
PMA(S/H)	/10	45	225M	A764/HQ	1272	847	30	161	270	273	2094	1843	300	1243	50	675	590	150	25	540	20	120	42	345	100	40	818	4	825
PMA(S/H)	/10	55	250M	A765/IQ	1272	847	30	161	270	273	2156	1905	300	1305	70	745	635	150	25	585	20	120	42	370	100	40	880	4	954
PMA(S/H)	100/11	30	200L	A766/GN	1347	922	30	161	270	273	2109	1862	300	1262	50	645	590	150	25	540	20	120	42	345	100	40	758	4	766
PMA(S/H)	/11	37	225S	A767/HQ	1347	922	30	161	270	273	2144	1893	300	1293	50	675	590	150	25	540	20	120	42	345	100	40	793	4	810
PMA(S/H)	/11	45	225M	A768/HQ	1347	922	30	161	270	273	2169	1918	300	1318	50	675	590	150	25	540	20	120	42	345	100	40	818	4	853
PMA(S/H)	/11	55	250M	A769/IQ	1347	922	30	161	270	273	2231	1980	350	1280	70	745	635	150	25	585	20	120	42	370	100	40	880	4	982
PMA(S/H)	/11	75	280S	A770/IQ	1347	922	30	161	270	273	2371	2027	350	1327	70	810	695	150	25	645	20	140	42	420	100	40	1020	4	1045

BGAM = Base and coupling  
 Socle et accouplement  
 Base giunto e coprigiunto

\* = Indicatives values according to the type of motor installed.  
 \* = Valeurs indicatives en fonction de la marque du moteur utilisé.  
 \* = Valori indicativi in funzione della marca di motore utilizzato.

Flanges (UNI EN 1092-2)  
 Brides (UNI EN 1092-2)  
 Flange (UNI EN 1092-2)



Port $\varnothing$ $\varnothing$ Orifice $\varnothing$ Bocca		Holes Trous Fori		$\varnothing u$	$\varnothing v$
DN [mm]	PN [bar]	p No	q $\varnothing$ [mm]	[mm]	
80	40	8	18	160	215
80	63	8	22	170	215
80	100	8	25	180	230
100	40	8	22	190	235
100	63	8	25	200	250
100	100	8	30	210	265
125	25	8	25	220	270
125	40	8	25	220	270
150	25	8	25	250	300
150	40	8	25	250	300

**caprari**

*The dimensions have an indicative value. Executive drawing will be supplied on request upon order.  
CAPRARI S.p.A. reserves the right to make changes to improve its products at any time and without any notice*

*Les dimensions sont fournies à titre indicatif. Le plan bon pour exécution sera fourni sur demande au moment de la commande.  
CAPRARI S.p.A. se réserve la faculté d'apporter des modifications visant à améliorer ses propres produits à tout moment et sans aucun préavis.*

**Le dimensioni hanno valore indicativo. Il disegno esecutivo sarà fornito su richiesta in fase d'ordine.  
CAPRARI S.p.A. si riserva facoltà di apportare modifiche atte a migliorare i propri prodotti in qualsiasi momento e senza preavviso alcuno.**