

caprari

CVD

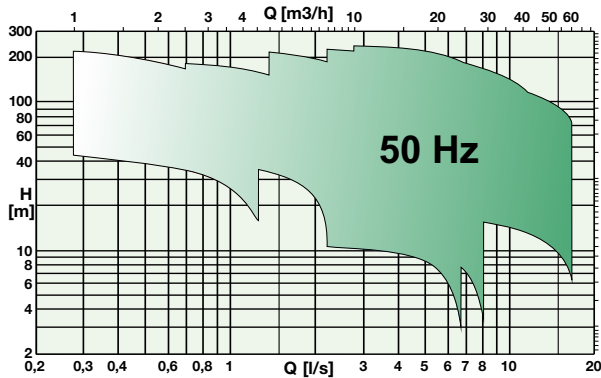
**NOUVELLES ÉLECTROPOMPES
MULTICELLULAIRES VERTICALES**

MADE IN ITALY

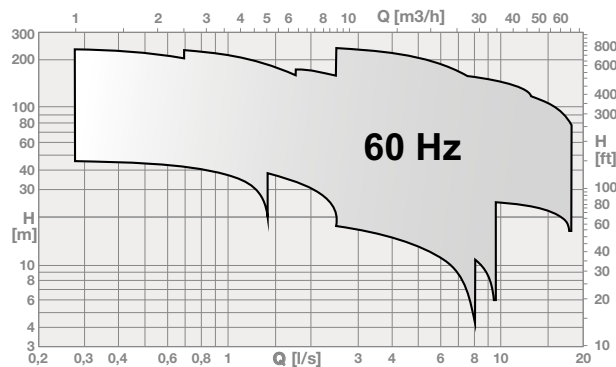


**CERTIFICATION
EAU
POTABLE**

**LIVRAISON
RAPIDE**



[Imp.g.p.m.] 3 4 5 6 7 8 10 20 30 40 50 60 80 100 200
 [US.g.p.m.] 4 5 6 7 8 10 20 30 40 50 60 80 100 200 300

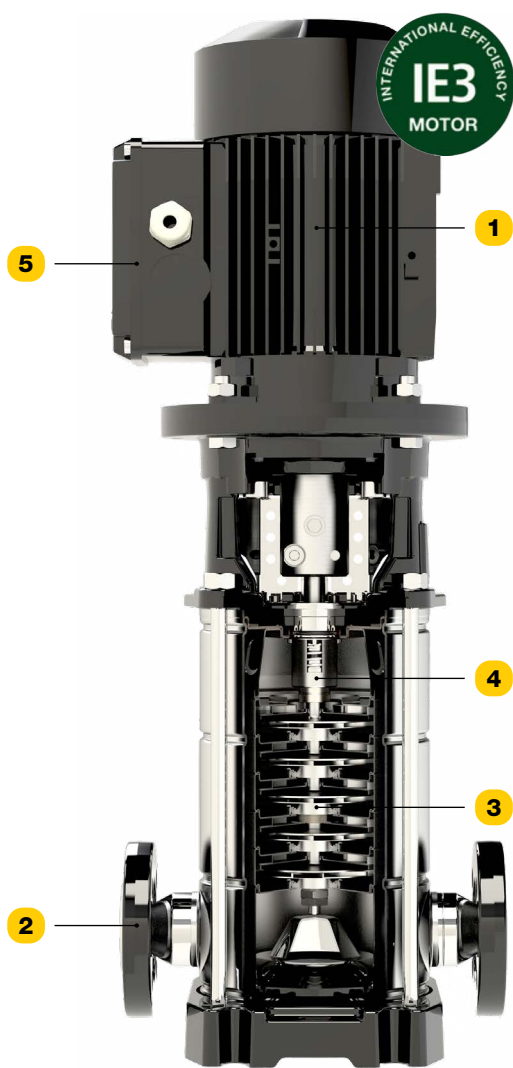


[Imp.g.p.m.] 3 4 5 6 7 8 10 20 30 40 50 60 80 100 200
 [US.g.p.m.] 4 5 6 7 8 10 20 30 40 50 60 80 100 200 300

Débit jusqu'à	60 m ³ /h
HMT jusqu'à	250 m
Puissance jusqu'à	22 kW
Fréquence	50/60 Hz

IDÉALES POUR

- GROUPES DE SURPRESSION**
- IRRIGATION PROFESSIONNELLE**
- INFRASTRUCTURES**
- INDUSTRIE**
- ANTI-INCENDIE**



POURQUOI CHOISIR CVD

1 IMPORTANTES ÉCONOMIES D'ÉNERGIES

- Moteurs de **classe de rendement IE3**
- Roues et diffuseurs en **acier inoxydable mécano-soudé**: **performances garanties** dans le temps

2 COÛTS D'INSTALLATION RÉDUITS

- Installation simplifiée**: orifices d'entrée et de sortie "in-line"
- Haute performance avec **moins d'étages**: dimensions compactes

3 ROBUSTESSE ET FIABILITÉ

- Tous les composants** en contact avec le liquide en **acier inoxydable AISI 304**
- Palier de butée**: durée de vie accrue de l'électropompe

4 MAINTENANCE SIMPLIFIÉE

- Garniture mécanique cartouche**: remplaçable sans démonter le moteur
- Moteurs standardisés **forme de construction V1**

5 FLEXIBILITÉ MAXIMALE

- Configuration** disponible en **AISI 316** et avec variateur embarqué
- Électropompe **certifiée** pour applications avec **eau potable**



Suivez-nous sur

