

caprari

CVD

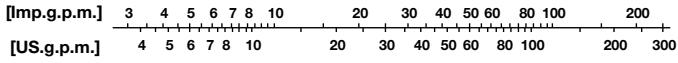
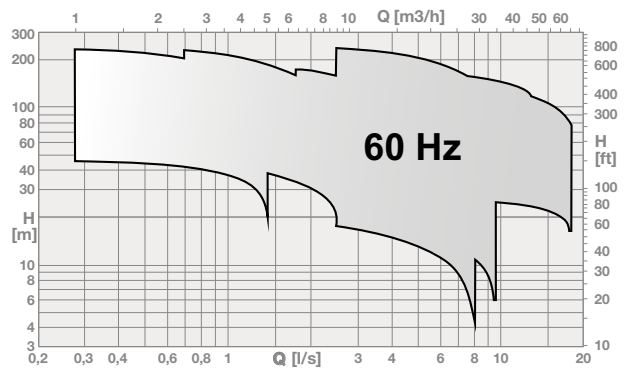
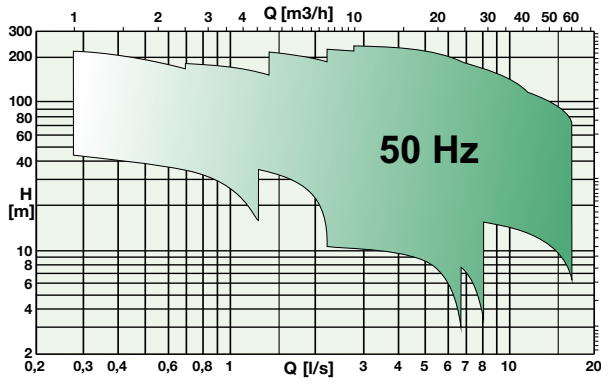
**NEUE MEHRSTUFIGE
VERTIKALE ELEKTROPUMPEN**

MADE IN ITALY



**ZERTIFIZIERUNG
FÜR
TRINKWASSER**

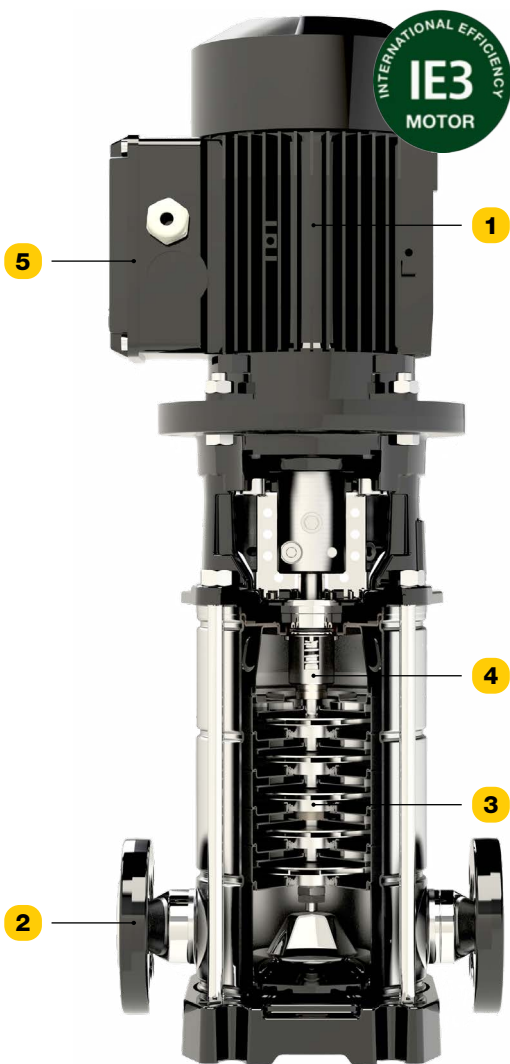
**SCHNELLE
LIEFERUNG**



Fördermenge bis	60 m ³ /h
Förderhöhe bis	250 m
Leistung bis	22 kW
Frequenz	50/60 Hz

IDEAL FÜR

- DRUCKERHÖHUNGSANLAGEN**
- PROFESSIONELLE BEWÄSSERUNG**
- INFRASTRUKTUREN**
- INDUSTRIE**
- BRANDSCHUTZ**



WARUM SIE SICH FÜR EINE CVD ENTSCHIEDEN SOLLTEN

1 HOHE ENERGIEEINSPARUNG

- Motoren mit **Energieeffizienzklasse IE3**
- Laufräder und **Druckstufen** aus **tiefgezogenem Edelstahl**: langfristig garantierte Leistung

2 GERINGE INSTALLATIONSKOSTEN

- Vereinfachte **Installation**: Inline-Ein- und -Auslassstutzen
- Hohe Leistung mit **weniger Stufen**: kompaktes Format

3 WIDERSTANDSFÄHIGKEIT UND ZUVERLÄSSIGKEIT

- **Alle Komponenten**, die mit der Flüssigkeit in Berührung kommen bestehen aus **Edelstahl AISI 304**
- **Drucklager**: längere Lebensdauer der Elektropumpe

4 EINFACHE WARTUNG

- **Kartuschen-Gleitringdichtung**: kann gewechselt werden ohne den Motor zu demontieren
- Standardisierte Motoren **Bauform V1**

5 MAXIMALE VIELSEITIGKEIT

- **Konfiguration** aus **AISI 316** und mit **eingebautem Wechselrichter** erhältlich
- **Zertifizierte** Elektropumpe für Anwendungen mit **Trinkwasser**