

**caprari**

**CVD**

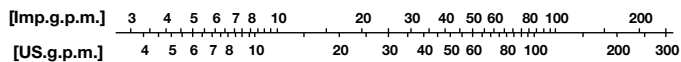
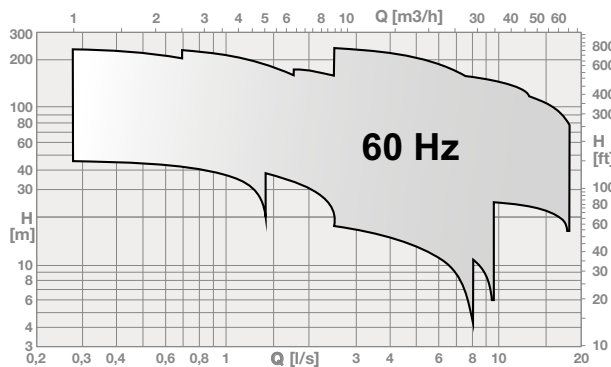
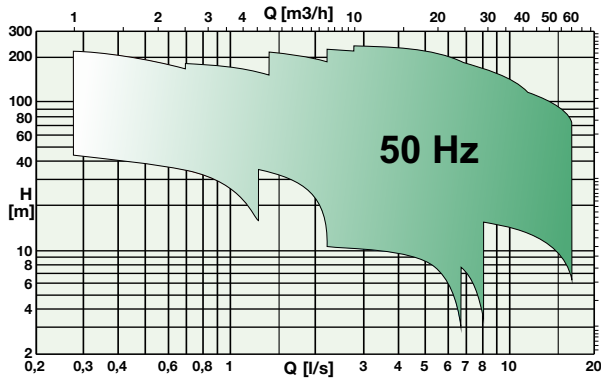
**ΝΕΕΣ ΚΑΤΑΚΟΡΥΦΕΣ  
ΠΟΛΥΒΑΘΜΙΕΣ ΗΛΕΚΤΡΙΚΕΣ  
ΑΝΤΛΙΕΣ**

**MADE IN ITALY**



**ΠΙΣΤΟΠΟΙΗΣΗ  
ΚΑΤΑΜΗΛΟΤΗΤΑΣ  
ΠΟΣΙΜΟΥ ΝΕΡΟΥ**

**ΓΡΗΓΟΡΗ**



Παροχή έως	60 m³/h
Μανομετρικό έως	250 m
Ισχύς έως	22 kW
Συχνότητα	50/60 Hz

#### ΙΔΑΝΙΚΕΣ ΓΙΑ

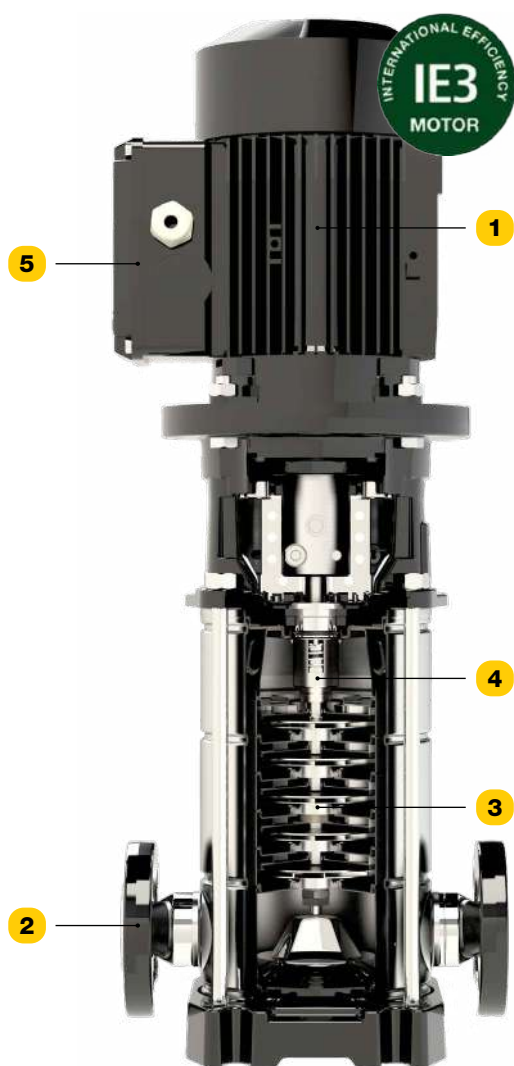
ΠΙΕΣΤΙΚΑ ΣΥΓΚΡΟΤΗΜΑΤΑ

ΕΠΑΓΓΕΛΜΑΤΙΚΗ ΑΡΔΕΥΣΗ

ΥΠΟΔΟΜΕΣ

ΒΙΟΜΗΧΑΝΙΑ

ΠΥΡΟΠΡΟΣΤΑΣΙΑ



## ΓΙΑΤΙ ΝΑ ΕΠΙΛΕΞΕΤΕ CVD

### 1 ΥΨΗΛΗ ΕΞΟΙΚΟΝΟΜΗΣΗ ΕΝΕΡΓΕΙΑΣ

- Κινητήρες **ενεργειακής απόδοσης IE3**
- Πτερωτές και οδηγά πτερύγια από **πρεσαριστό ανοξείδωτο χάλυβα**: απόδοση εγγυημένη στον χρόνο

### 2 ΧΑΜΗΛΟ ΚΟΣΤΟΣ ΕΓΚΑΤΑΣΤΑΣΗΣ

- **Εύκολη εγκατάσταση**: στόμια εισόδου και εξόδου σε σειρά
- Υψηλή απόδοση με **λιγότερες βαθμίδες**: συμπαγείς διαστάσεις

### 3 ΣΤΙΒΑΡΟΤΗΤΑ ΚΑΙ ΑΞΙΟΠΙΣΤΙΑ

- Όλα τα εξαρτήματα σε επαφή με το υγρό από **ανοξείδωτο χάλυβα AISI 304**
- **Ωστικό ρουλεμάν**: μεγαλύτερη διάρκεια ζωής της ηλεκτρικής αντλίας

### 4 ΑΠΛΟΥΣΤΕΥΜΕΝΗ ΣΥΝΤΗΡΗΣΗ

- **Μηχανικός στυπιοθλίπτης τύπου φύσιγγας**: αντικατάσταση χωρίς αποσυναρμολόγηση του κινητήρα
- Τυποποιημένοι κινητήρες **κατασκευαστική μορφή V1**

### 5 ΜΕΓΙΣΤΗ ΕΥΕΛΙΞΙΑ

- Διαθέσιμη **διαμόρφωση σε AISI 316** και με **ενσωματωμένο inverter**
- Ηλεκτρική αντλία **πιστοποιημένη** για εφαρμογές με **πόσιμο**

**caprari**

Ακολουθήστε μας σε

