

caprari

CVD

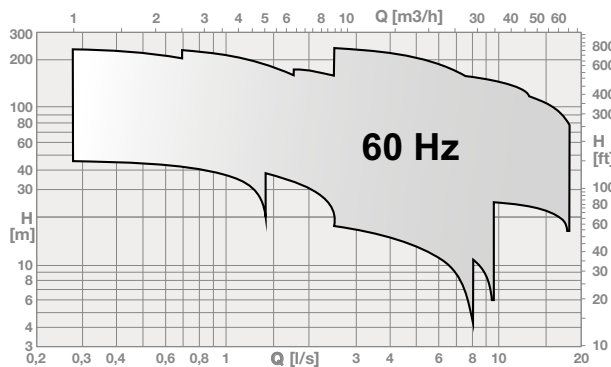
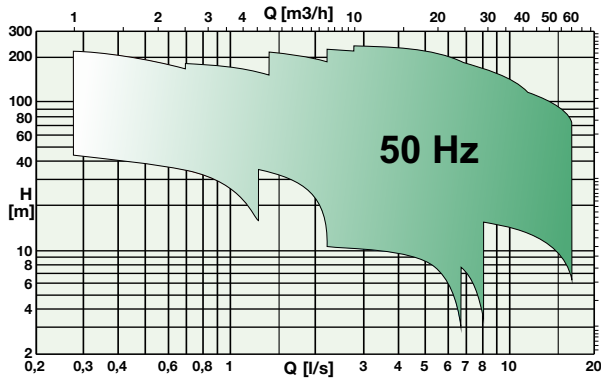
**NOVAS ELETROBOMBAS
MULTICELULARES VERTICAIS**

MADE IN ITALY



**CERTIFICAÇÕES
PARA
ÁGUA**

**ENTREGA
RÁPIDA**



[Imp.g.p.m.] 3 4 5 6 7 8 10 20 30 40 50 60 80 100 200
 [US.g.p.m.] 4 5 6 7 8 10 20 30 40 50 60 80 100 200 300

[Imp.g.p.m.] 3 4 5 6 7 8 10 20 30 40 50 60 80 100 200
 [US.g.p.m.] 4 5 6 7 8 10 20 30 40 50 60 80 100 200 300

Caudal até	60 m³/h
Altura Manométrica até	250 m
Potência até	22 kW
Frequência	50/60 Hz

IDEAIS PARA

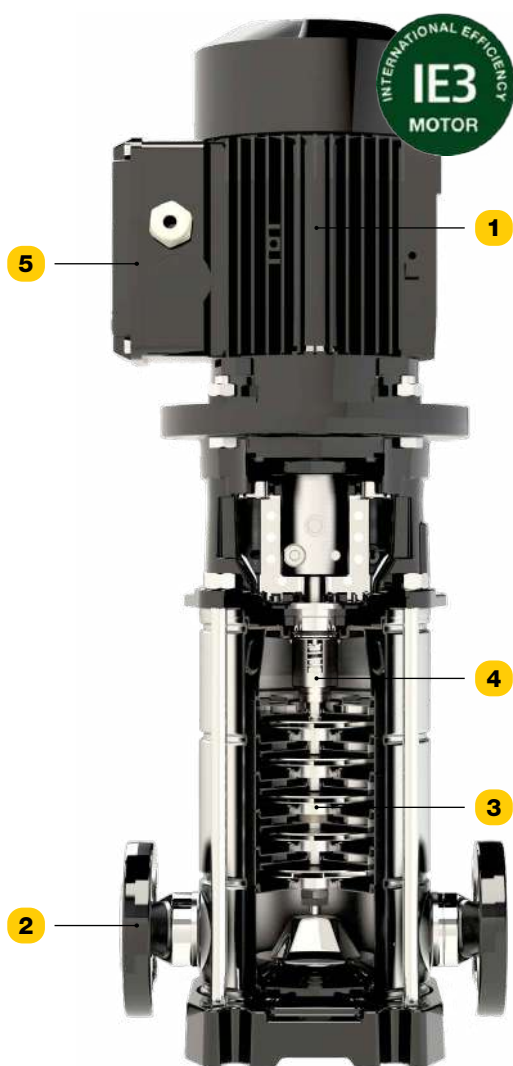
GRUPOS DE PRESSURIZAÇÃO

IRRIGAÇÃO PROFISSIONAL

INFRAESTRUTURAS

INDÚSTRIA

COMBATE A INCÊNDIOS



POR QUE ESCOLHER CVD

1 ELEVADA ECONOMIA DE ENERGIA

- Motores em **classe de eficiência IE3**
- Rotores e difusores em **aço moldado: desempenho garantido** ao longo do tempo

2 CUSTOS DE INSTALAÇÃO REDUZIDOS

- **Instalação simplificada:** bocais de entrada e saída em linha
- Desempenho elevado com **menor número de estágios:** dimensões compactas

3 ROBUSTEZ E FIABILIDADE

- **Todos os componentes** em contacto com o líquido são de **aço inoxidável AISI 304**
- **Rolamento de encosto:** maior duração da eletrobomba

4 MANUTENÇÃO SIMPLIFICADA

- **Vedação mecânica tipo cartucho:** pode ser substituída sem desmontar o motor
- Motores padronizados **forma de construção V1**

5 FLEXIBILIDADE MÁXIMA

- Disponível **configuração** em **AISI 316** e versão com **inversor on-board**
- Eletrobomba **certificada** para aplicação em **água potável**

caprari

Siga-nos em

