

caprari

PMA

**POMPE MULTISTADIO
ORIZZONTALI AD ALTA
PRESSIONE**

**NUOVE GRANDEZZE
PMA65 | PMA125**

**ASPIRAZIONE
ASSIALE**

Grandezze da - a	DNm 65 DNm 125
Portata fino a	110 l/s
Prevalenza fino a	1000 m
Bocca di aspirazione	PN40
Bocca di mandata	PN40 (PMA) PN63 (PMAS) PN100 (PMAH)
Veloc. di rotazione (rpm)	1.450 - 3.500

IDEALE PER

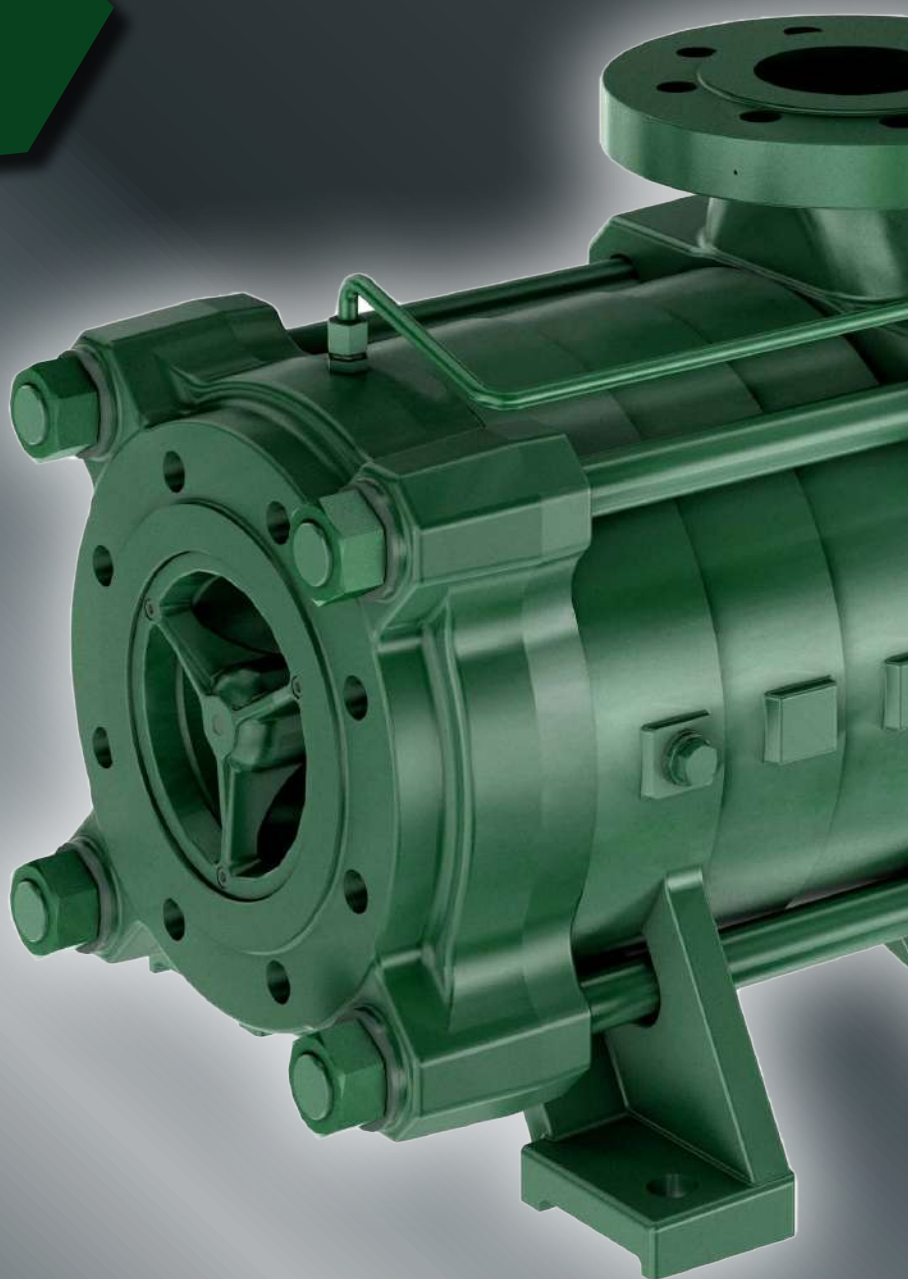
INNEVAMENTO

ACQUEDOTTISTICA

INDUSTRIA

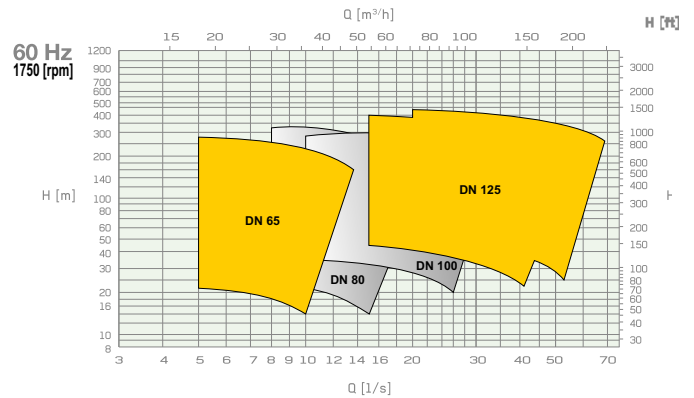
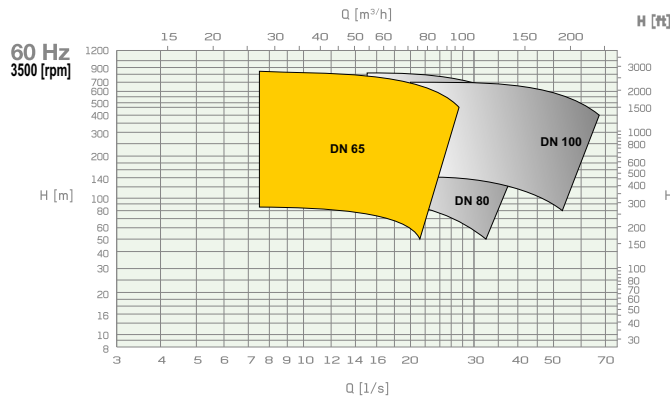
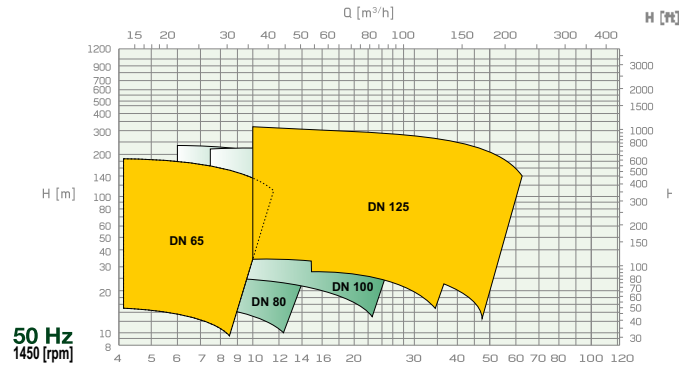
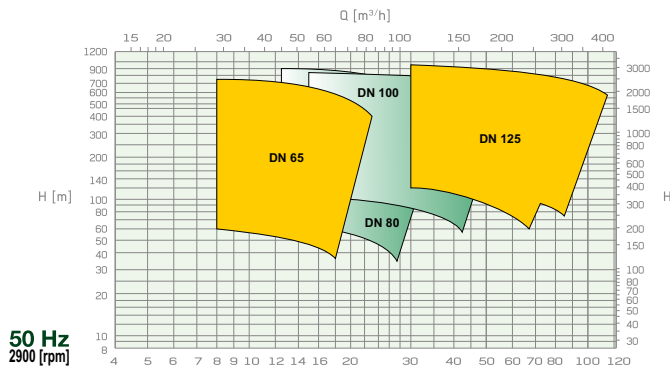
ANTINCENDIO

IRRIGAZIONE



PMA65

PMA125



PERCHÉ SCEGLIERE PMA

1 PRESSIONE FINO A 100 BAR

- Giranti con sistema di **compensazione** della **spinta assiale**
- Elevati spessori delle fusioni e **materiali altamente performanti**

2 ALTO RISPARMIO ENERGETICO

- **Idruliche ad alta efficienza:** rendimenti best in class
- **Prestazioni garantite nel tempo:** anelli di usura sostituibili

3 RIDOTTI COSTI DI INSTALLAZIONE

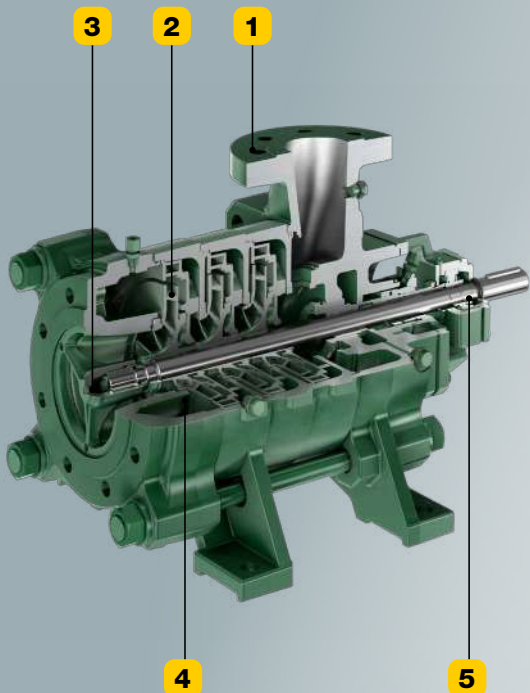
- **Installazione semplificata:** bocca di aspirazione assiale alla tubazione
- **Facilità di allineamento pompa-motore:** basamenti innovativi

4 BASSI VALORI DI NPSH

- **Ridotto rischio di cavitazione**
- **Affidabilità** di funzionamento anche in installazioni sopra battente

5 MANUTENZIONE SEMPLIFICATA

- **Ridotta manutenzione:** cuscinetto lato mandata lubrificato a grasso
- **Sostituzione rapida** bussola e bronzina dalla bocca di aspirazione



Da oggi ordinabili

caprari

Seguici su

