

**caprari**

# CVD

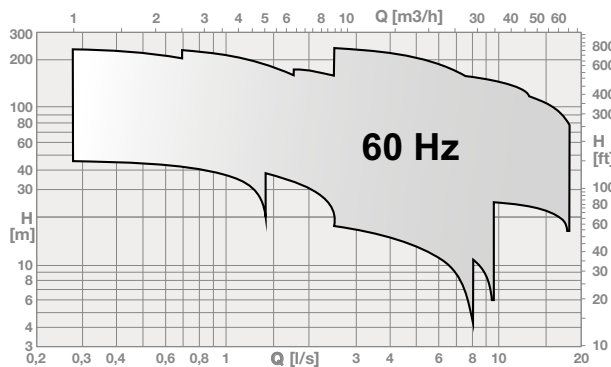
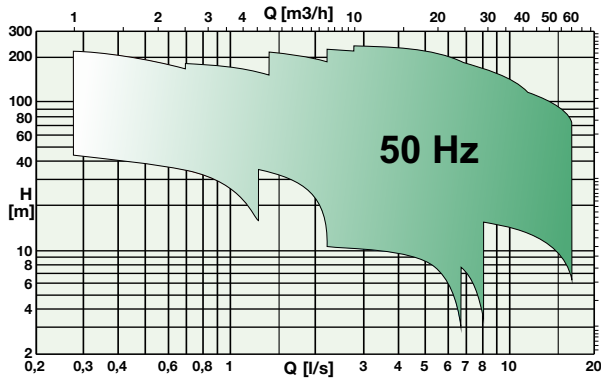
**NUOVE ELETTROPOMPE  
MULTISTADIO VERTICALI**

**MADE IN ITALY**

**CERTIFICAZIONI  
ACQUA  
POTABILE**

**CONSEGNA  
VELOCE**





[Imp.g.p.m.] 3 4 5 6 7 8 10 20 30 40 50 60 80 100 200  
 [US.g.p.m.] 4 5 6 7 8 10 20 30 40 50 60 80 100 200 300

[Imp.g.p.m.] 3 4 5 6 7 8 10 20 30 40 50 60 80 100 200  
 [US.g.p.m.] 4 5 6 7 8 10 20 30 40 50 60 80 100 200 300

Portata fino a	60 m³/h
Prevalenza fino a	250 m
Potenza fino a	22 kW
Frequenza	50/60 Hz

**IDEALE PER**

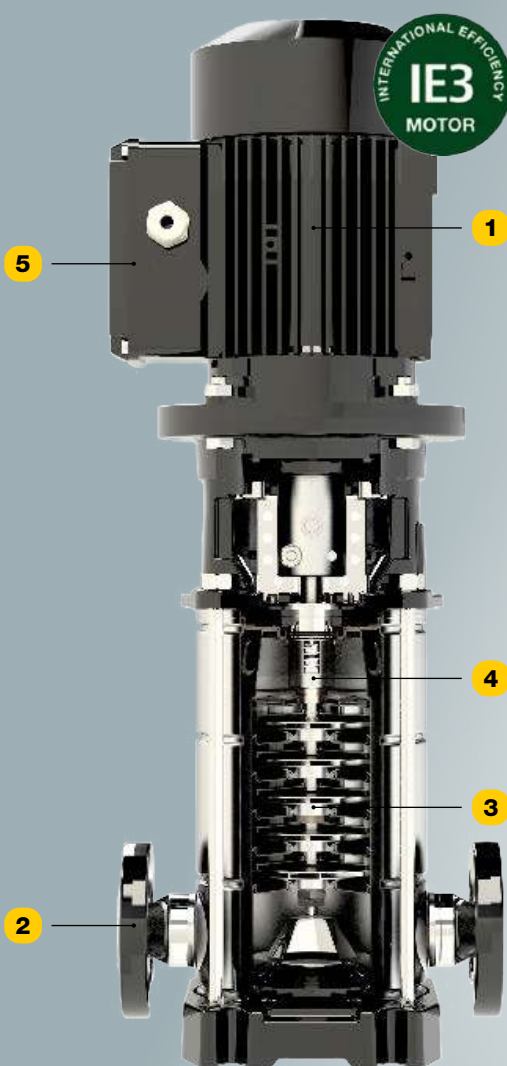
**GRUPPI DI PRESSURIZZAZIONE**

**IRRIGAZIONE PROFESSIONALE**

**INFRASTRUTTURE**

**INDUSTRIA**

**ANTINCENDIO**



## PERCHÉ SCEGLIERE CVD

### 1 ELEVATO RISPARMIO ENERGETICO

- Motori in **classe di efficienza IE3**
- Giranti e diffusori in **acciaio stampato: prestazioni garantite** nel tempo

### 2 RIDOTTI COSTI DI INSTALLAZIONE

- **Installazione semplificata:** bocche di ingresso e uscita inline
- Elevate prestazioni con **minore numero di stadi:** dimensioni compatte

### 3 ROBUSTEZZA E AFFIDABILITÀ

- **Tutti i componenti** a contatto con il liquido in **acciaio inox AISI 304**
- **Cuscinetto reggispinta** per alti carichi assiali: maggior durata dell'elettropompa

### 4 MANUTENZIONE SEMPLIFICATA

- **Tenuta meccanica a cartuccia:** sostituibile senza smontare il motore
- **Motori standardizzati** forma costruttiva **V1**

### 5 MASSIMA FLESSIBILITÀ

- Disponibile **configurazione** in **AISI 316** e con **inverter on-board**
- Elettropompa **certificata** per applicazioni con **acqua potabile**

**caprari**

Seguici su

