

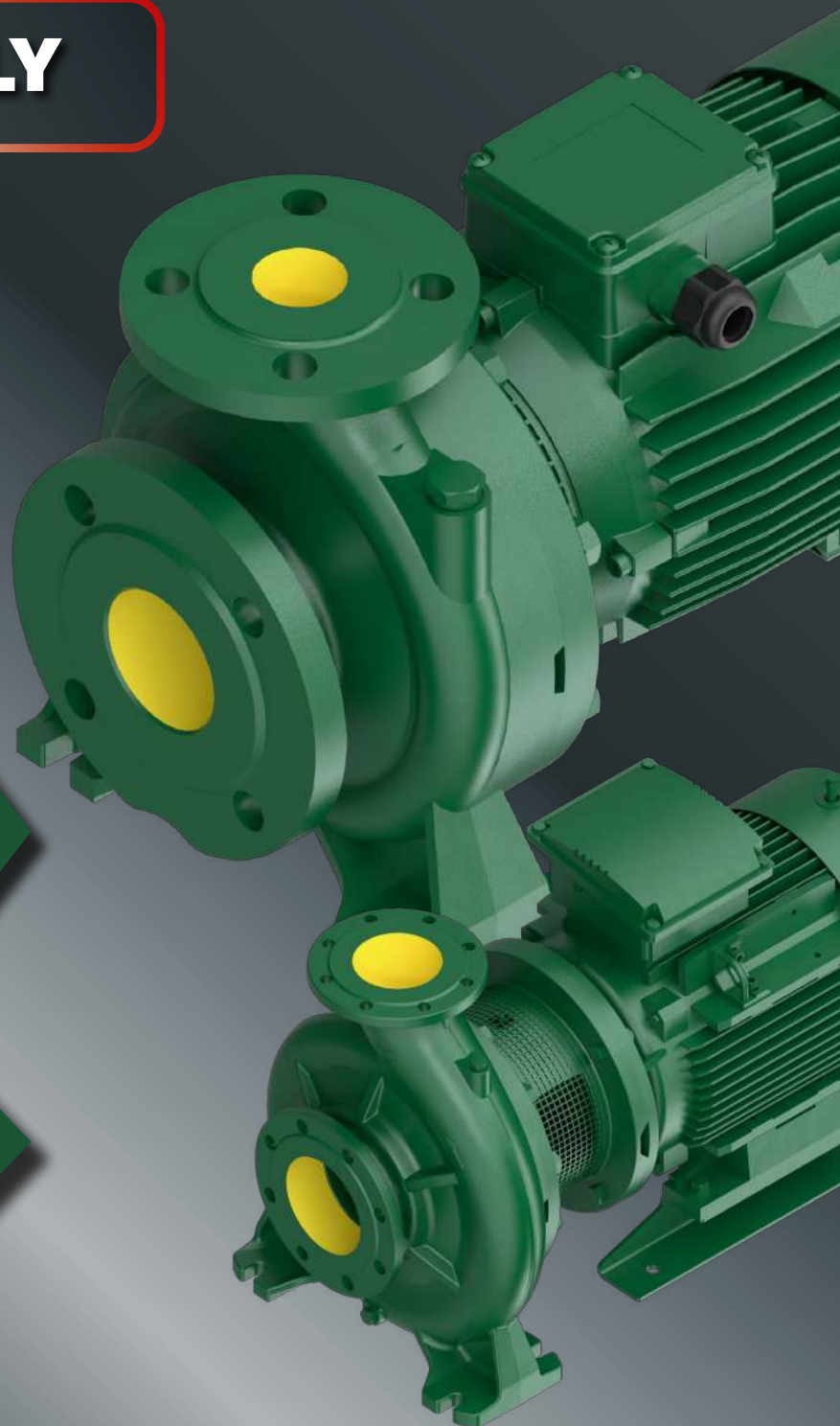
**caprari**

**NMC**

**NEUE MONOBLOCK  
NORMPUMPEN EN733**

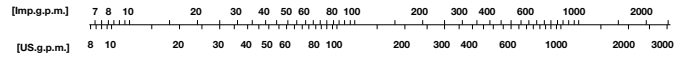
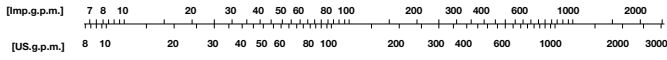
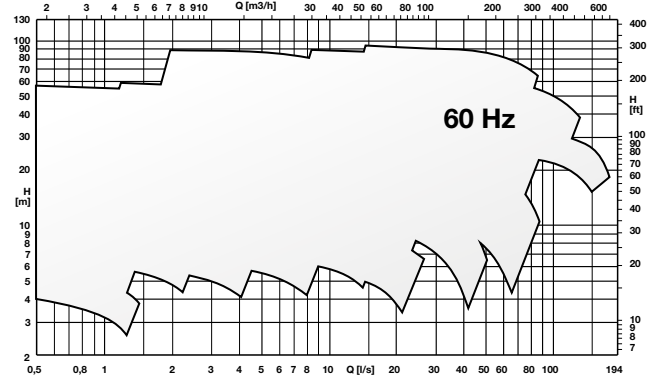
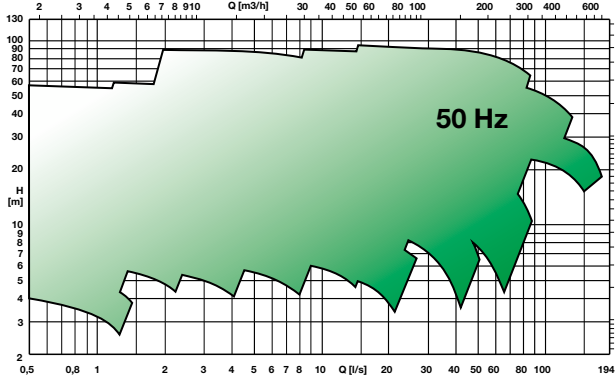
**MADE IN ITALY**

**ELEKTROPUMPEN  
2/4 POLIG - 50/60 Hz**



**ZERTIFIZIERUNGEN  
FÜR  
TRINKWASSER**

**SCHNELLE  
LIEFERUNG**

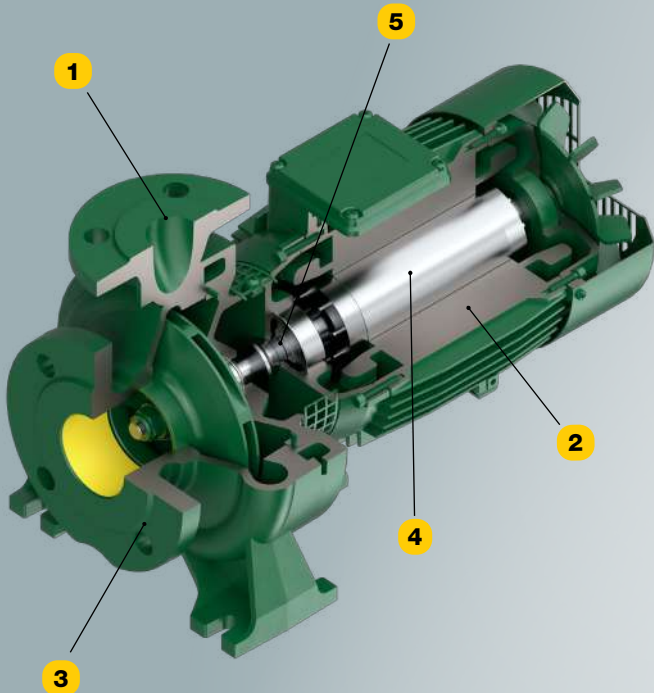


Fördermenge bis	650 m <sup>3</sup> /h
Förderhöhe bis	95 m
Leistung bis	90 kW
Frequenz	50/60 Hz

**IDEAL FÜR**

- KLIMATISIERUNG - HEIZUNG**
- INDUSTRIE**
- ANWENDUNG IM ZIVILBEREICH**
- GDRUCKERHÖHUNGSAGGREGATE**
- BEWÄSSERUNG**

## WARUM SIE SICH FÜR EINE NMC ENTSCHEIDEN SOLLTEN



### 1 UMFASSENDE AUSWAHL

- 8 Größen, aus Gusseisen und Bronze, von DN32 bis DN150
- Elektromotoren 2/4-polig, 50/60 Hz, mit Leistung bis 90 kW

### 2 HOHE ENERGIEEINSPARUNG

- Pumpen mit optimierten Profilen: **hervorragende hydraulische Wirkungsgrade**
- Motoren mit **Energieeffizienzklasse IE3 oder IE4**

### 3 KONFORMITÄT MIT DEN EUROPÄISCHEN STANDARDS

- Norm EN 733 (DIN 24255)
- ErP Ökodesign-Richtlinie 2009/125/EG

### 4 MAXIMALE EINSATZVIELSEITIGKEIT

- **Zertifizierte** Pumpe für Anwendungen mit **Trinkwasser**
- Version mit **eingebauter Welle** oder mit **verlängerter Pumpenwelle** und **genormtem Motor**

### 5 WIDERSTANDSFÄHIGKEIT UND ZUVERLÄSSIGKEIT

- Anwendungen mit **Hochtemperatur-Flüssigkeit** bis zu **140°C**
- **Geringe** mechanische **Belastungen**: **großzügig dimensionierte Welle** und **Lager**



Folgen sie uns auf

