

**caprari**

**NMC**

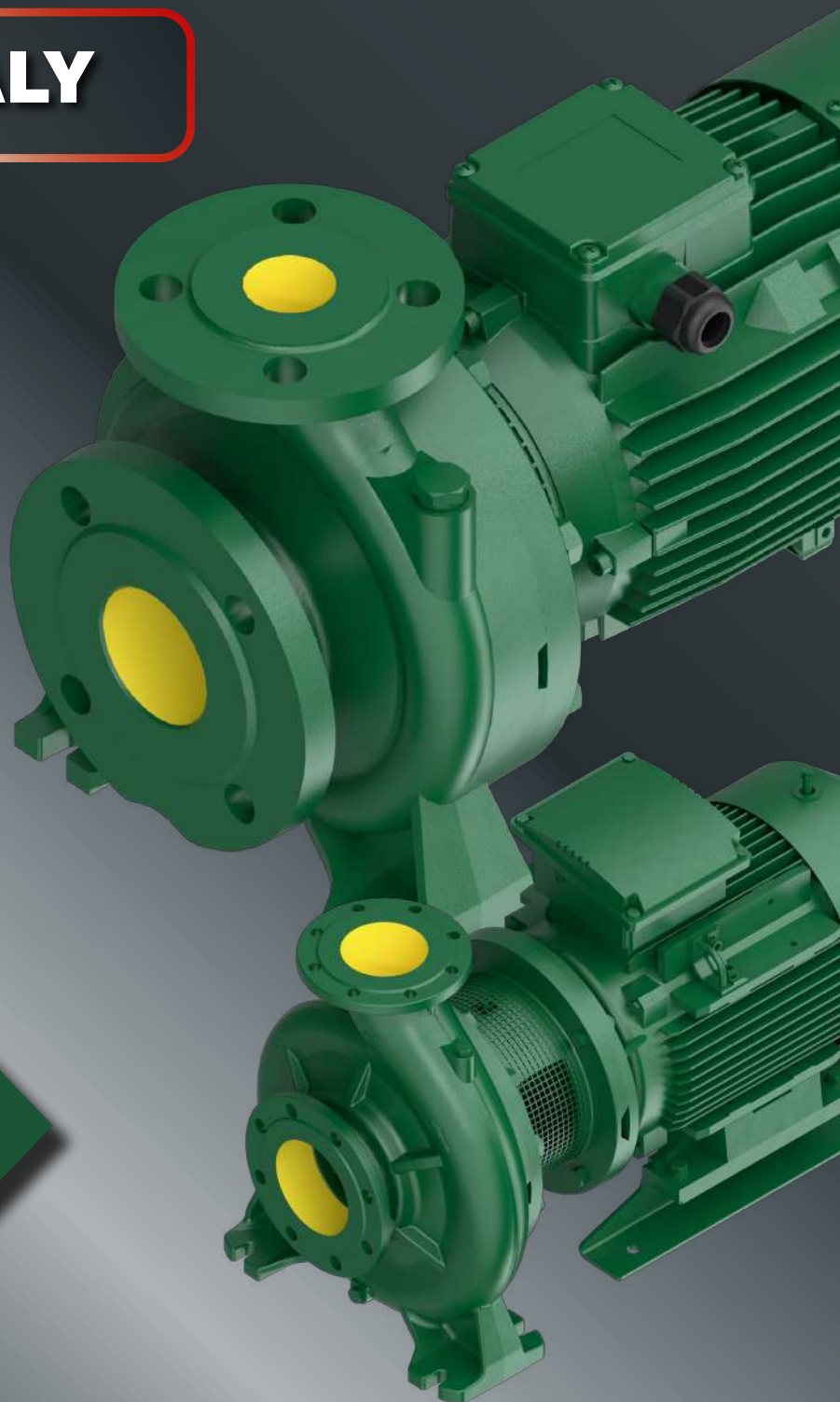
**NOVAS BOMBAS MONOBLOCO  
NORMALIZADAS EN733**

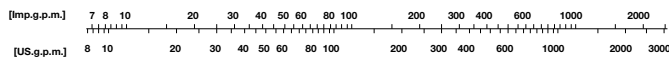
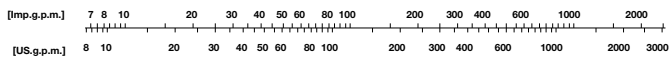
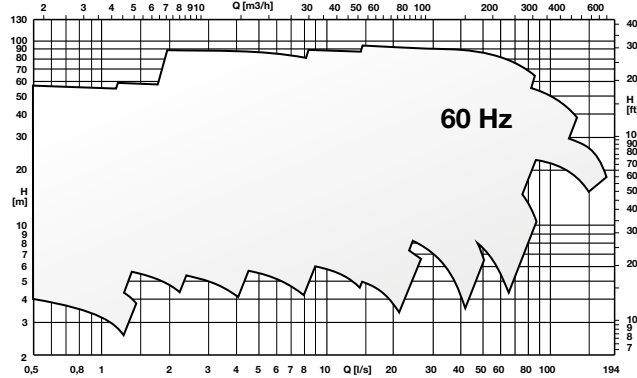
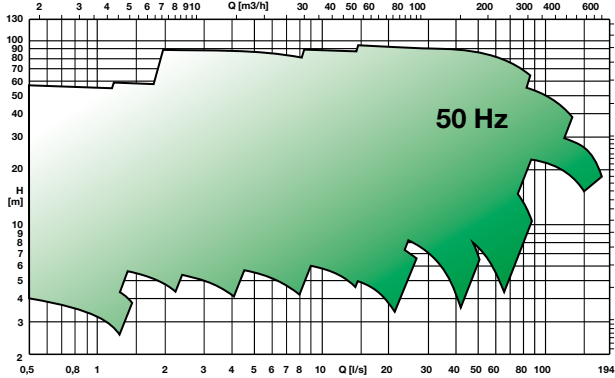
**ELETROBOMBAS  
2/4 POLOS - 50/60 Hz**

**MADE IN ITALY**

**CERTIFICAÇÕES  
PARA ÁGUA  
POTÁVEL**

**ENTREGA  
RÁPIDA**



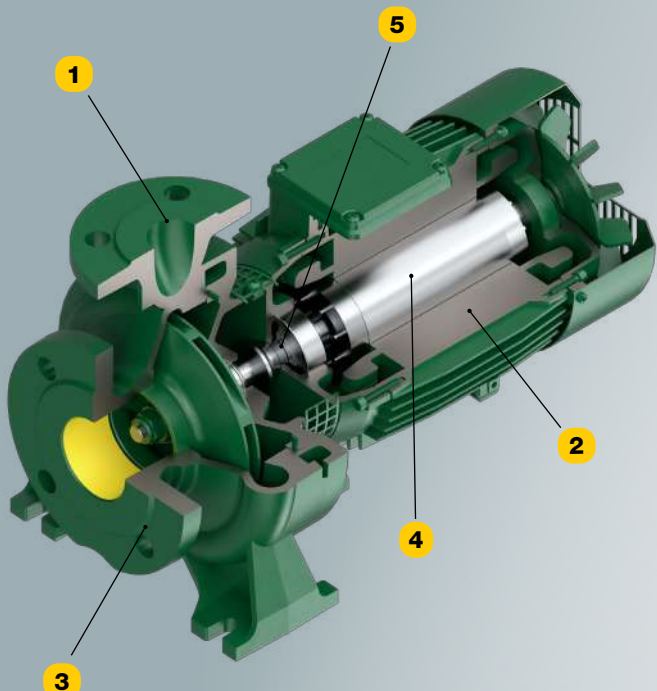


Caudal até	650 m <sup>3</sup> /h
Altura manométrica até	95 m
Potência até	90 kW
Frequência	50/60 Hz

**IDEAL PARA**

- AQUECIMENTO E AR-CONDICIONADO**
- INDÚSTRIA**
- CIVIL**
- GRUPOS DE PRESSURIZAÇÃO**
- IRRIGAÇÃO**

## POR QUE ESCOLHER NMC



### 1 AMPLITUDE DE GAMA

- 8 tamanhos em ferro fundido e bronze de DN32 a DN150
- Motores elétricos 2/4 polos, 50/60 Hz com potência até 90 kW

### 2 ELEVADA ECONOMIA DE ENERGIA

- Bombas com perfis otimizados: excelente rendimento hidráulico
- Motores em classe de eficiência IE3 ou IE4

### 3 CONFORMIDADE COM OS PADRÕES EUROPEUS

- Norma EN 733 (DIN 24255)
- Diretiva ERP Ecodesign 2009/125/C

### 4 MÁXIMA FLEXIBILIDADE DE USO

- Bomba certificada para aplicações com água potável
- Versão com eixo integral ou com eixo da bomba acoplável e motor normalizado

### 5 ROBUSTEZ E FIABILIDADE

- Aplicações com alta temperatura do líquido até 140°C
- Tensão mecânica reduzida: eixo e rolamentos amplamente dimensionados



Siga-nos

