

Electrobombas multicelulares verticales

Bombas centrífugas multicelulares verticales. Bombeo de líquidos químicamente y mecánicamente no agresivos; sistemas de presurización; riego; agua potable o con glicol; tratamientos del agua; industria alimenticia; calefacción y refrigeración; sistemas de lavado.

Aplicaciones

- Agricultura • Doméstico • Industrial • Residencial

CONSTRUCCIÓN

ULTRA V

Cuerpo de bomba: *fundición* • Soporte motor: *fundición* • Rodetes: *Noryl®* • Difusores: *Noryl®*

Camisa: *acero cromo níquel AISI 304* • Eje motor: *acero cromo níquel AISI 304*

Cierre mecánico: *cerámica/grafito ≤ 6 rodetes, grafito/carburo de silicio ≥ 7 rodetes*

Cojinete intermedio guía-eje: *cerámica/carburo de tungsteno*

Guarniciones cuerpo de bomba: *EPDM*

Motor 2 polos de inducción con protección térmica hasta 1,85 kW. IP44, IP55 ≥ 4,5 HP. Aislamiento Clase F



U 3V
U 5V



6

TIPO Monofásica 1 x 230V	TIPO Trifásica (*)	PVP Monofásica	PVP Trifásica	POT. MOT. [HP]	CAUDAL									
					I/s	0	0,1	0,3	0,5	0,6	1	1,3		
U 3V-100/5	U 3V-100/5 T	641	641	1	m	52,2	48,9	45,1	40,8	36	25,4	14		
U 3V-120/6	U 3V-120/6 T	687	687	1,2	m	62,8	58,7	54,5	49,6	43,9	32,1	18,3		
U 3V-150/7	U 3V-150/7 T	841	839	1,5	m	75,5	71,3	66,6	61,2	54,8	41,1	24,9		
U 3V-180/8	U 3V-180/8 T	883	866	1,8	m	85,2	80,6	75,1	69,3	61,9	45,2	26,9		
U 3V-200/9	U 3V-200/9 T	923	907	2	m	95,8	92,2	86,3	78,9	70,7	52,7	30,8		
U 3V-250/10	U 3V-250/10 T	953	940	2,5	m	108,4	102,9	96,5	88,2	79,7	58,3	34,1		
U 3V-280/11	U 3V-280/11 T	1.156	975	2,8	m	119	112,3	104,4	95,3	85,6	62,7	37,3		
U 3V-300/12	U 3V-300/12 T	1.194	1.036	3	m	128,9	121,5	113	103,5	92,2	67,9	40,5		

TIPO Monofásica 1 x 230V	TIPO Trifásica (*)	PVP Monofásica	PVP Trifásica	POT. MOT. [HP]	CAUDAL									
					I/s	0	0,5	0,6	1	1,3	1,6	2	2,3	
U 5V-120/4	U 5V-120/4 T	671	671	1,2	m	45,3	41,3	39,6	35,6	30,8	24,9	17,6	6,4	
U 5V-150/5	U 5V-150/5 T	794	779	1,5	m	56,8	53	51	46,1	40,1	33,3	24,8	11,5	
U 5V-180/6	U 5V-180/6 T	836	803	1,8	m	69,3	64,4	62	55,6	48,2	39,6	28,8	12	
U 5V-200/7	U 5V-200/7 T	909	877	2	m	80,3	73,6	71	64,5	56,1	46	33,4	12,5	
U 5V-250/8	U 5V-250/8 T	957	918	2,5	m	91,4	85	81,8	74,3	65,5	54,7	40,4	19,1	
U 5V-280/9	U 5V-280/9 T	1.146	942	2,8	m	102,1	94,6	90,7	81,6	71	58,5	42,3	20,1	
U 5V-300/10	U 5V-300/10 T	1.236	983	3	m	112,7	103,9	99,9	89,8	78,2	64	46,4	21	
U 5V-350/11	U 5V-350/11 T	1.313	1.209	3,5	m	122	111,2	106,3	95,6	83,1	67,6	48,2	22	
	U 5V-380/12 T	-	1.302	4	m	138,4	127,2	122,4	111,7	97,3	80,4	58,8	28,9	

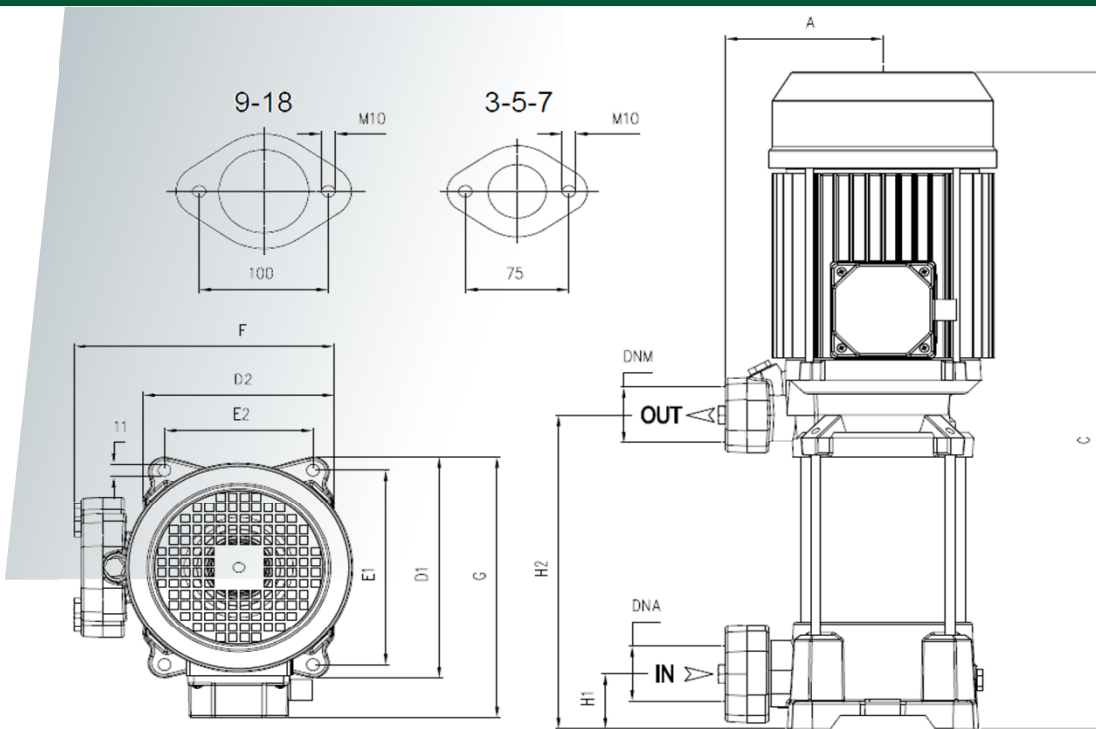
(*)

230/400V-50Hz POT. MOT. ≤ 5,5 HP

400/690V-50Hz POT. MOT. > 5,5 HP

Ejecuciones especiales u otras especialidades consultar red comercial.

Las características hidráulicas de funcionamiento están garantizadas según la norma UNI/ISO 9906 Grado 3B.



TIPO	PESO "M" [Kg]	PESO "T" [Kg]	A	C	D1	D2	E1	E2	F	G	H1	H2	DNA	DNM
U 3V-100/5	17,5	17,5	135	413	204	162	178,5	125	229	213	40	178	1"1/4G	1"1/4G
U 3V-120/6	18	18	135	437	204	162	178,5	125	229	213	40	202	1"1/4G	1"1/4G
U 3V-150/7	21	20,5	135	521	204	162	178,5	125	229	220	40	226	1"1/4G	1"1/4G
U 3V-180/8	22	21	135	545	204	162	178,5	125	229	220	40	250	1"1/4G	1"1/4G
U 3V-200/9	23	22	135	569	204	162	178,5	125	229	220	40	274	1"1/4G	1"1/4G
U 3V-250/10	24	23	135	593	204	162	178,5	125	229	220	40	298	1"1/4G	1"1/4G
U 3V-280/11	26	23,5	135	672 "M" / 617 "T"	204	162	178,5	125	229	228 "M" / 220 "T"	40	322	1"1/4G	1"1/4G
U 3V-300/12	26,5	24	135	696 "M" / 641 "T"	204	162	178,5	125	229	228 "M" / 220 "T"	40	346	1"1/4G	1"1/4G

TIPO	PESO "M" [Kg]	PESO "T" [Kg]	A	C	D1	D2	E1	E2	F	G	H1	H2	DNA	DNM
U 5V-120/4	17,5	17,5	135	389	204	162	178,5	125	229	213	40	178	1"1/4G	1"1/4G
U 5V-150/5	20,5	20	135	473	204	162	178,5	125	229	220	40	202	1"1/4G	1"1/4G
U 5V-180/6	21,5	20,5	135	497	204	162	178,5	125	229	220	40	226	1"1/4G	1"1/4G
U 5V-200/7	22,5	21,5	135	521	204	162	178,5	125	229	220	40	250	1"1/4G	1"1/4G
U 5V-250/8	23,5	22,5	135	545	204	162	178,5	125	229	220	40	274	1"1/4G	1"1/4G
U 5V-280/9	25,5	23	135	624 "M" / 569 "T"	204	162	178,5	125	229	228 "M" / 220 "T"	40	298	1"1/4G	1"1/4G
U 5V-300/10	26	24	135	648 "M" / 593 "T"	204	162	178,5	125	229	228 "M" / 220 "T"	40	322	1"1/4G	1"1/4G
U 5V-350/11	32,5	26	135	672	204	162	178,5	125	229	228	40	346	1"1/4G	1"1/4G
U 5V-380/12	32,5	32,5	135	696	204	162	178,5	125	229	228	40	370	1"1/4G	1"1/4G

U 7V
U 9V
U 18V



6

TIPO Monofásica 1 x 230V	TIPO Trifásica (*)	PVP Monofásica	PVP Trifásica	POT. MOT. [HP]	CAUDAL													
					l/s	0	0,6	1	1,3	1,6	2	2,3	2,6	2,8				
U 7V -180/4	U 7V-180/4 T	787	759	1,8	m	49,5	47,4	45,3	42,5	39,2	34,8	29,4	22,6	16,9				
U 7V-250/5	U 7V-250/5 T	842	803	2,5	m	62,6	60,6	58,2	55,1	51,1	45,8	38,9	29,8	21,5				
U 7V-300/6	U 7V-300/6 T	1.165	846	3	m	74,8	71,5	68,3	64,5	59,3	53	44,6	34,5	26,7				
	U 7V-350/7 T	-	1.088	3,5	m	87,2	83,3	79,3	74,6	68,9	61,9	52,5	41	32,2				
	U 7V-400/8 T	-	1.189	4	m	99,5	96,1	92,6	87,9	81,9	74,5	64,4	51	43				
	U 7V-450/9 T	-	1.521	4,5	m	113,2	109,7	105,4	100,1	93,5	84,8	73,6	59,6	49				
	U 7V-550/10 T	-	1.657	5,5	m	127	123,8	119,6	114,1	106,6	97,6	86	70,3	61				

TIPO Monofásica 1 x 230V	TIPO Trifásica (*)	PVP Monofásica	PVP Trifásica	POT. MOT. [HP]	CAUDAL												
					l/s	0	1	1,3	1,6	2	2,3	2,6	3	3,3	3,6	4	4,3
U 9V-200/4	U 9V-200/4 T	814	786	2	m	47,1	43,5	42	40,5	38,3	35,7	32,4	28,4	23,8	18,9	13,3	7,3
U 9V-250/5	U 9V-250/5 T	860	820	2,5	m	59,2	54,4	52,4	50,4	47,9	44,8	40,5	35,5	29,8	23,5	16,3	8,5
U 9V-300/6	U 9V-300/6 T	1.173	913	3	m	69,4	63,7	61,4	58,8	55,6	51,6	46,5	40,3	33,5	25,4	17	9
	U 9V-400/7 T	-	1.201	4	m	82	76	73,7	70,9	67,5	63	57	49,7	41	31,2	20,1	9,5
	U 9V-450/8 T	-	1.532	4,5	m	94,5	88,4	86	83	79,4	74,7	68	59,8	49,8	38,9	27	11,6
	U 9V-500/9 T	-	1.582	4,5	m	105,4	98,9	96,1	92,7	88,5	82,8	75	65,4	54,5	41,8	28	12,5
	U 9V-550/10 T	-	1.708	5,5	m	117,6	111	108,4	105,3	101,1	95,1	87,2	76,7	64,8	51,2	36,4	20,1

TIPO Monofásica 1 x 230V	TIPO Trifásica (*)	PVP Monofásica	PVP Trifásica	POT. MOT. [HP]	CAUDAL													
					l/s	0	1,6	2	2,3	2,6	3	3,3	3,6	4	4,6	5,3	6	6,6
	U 18V-250/3 T	-	797	2,5	m	34,5	32	31,6	30,9	30,1	29,1	28,1	26,8	25,5	22,5	18,7	14,4	10
	U 18V-400/4 T	-	1.140	4	m	46,8	44,2	43,7	43,1	42,4	41,3	40,1	38,6	36,9	32,6	27,4	21,5	15,2
	U 18V-450/5 T	-	1.419	4,5	m	59,1	55,9	55,1	54,1	52,8	51,3	49,7	47,7	45,5	40,3	34,3	27,4	19,8
	U 18V-550/6 T	-	1.531	5,5	m	71,6	68,2	67,4	66,5	65,4	63,8	61,9	59,7	57	51,1	43,7	34,7	25,2
	U 18V-750/8 T	-	2.192	7,5	m	96,1	92,6	91,5	90,1	88,5	86,6	84,4	81,6	78,3	69,8	59,1	46,9	34,3
	U 18V-900/9 T	-	2.373	10	m	108	103,6	102,3	100,8	99	96,9	94,1	91,1	87,5	78,3	66,2	52,6	38,3

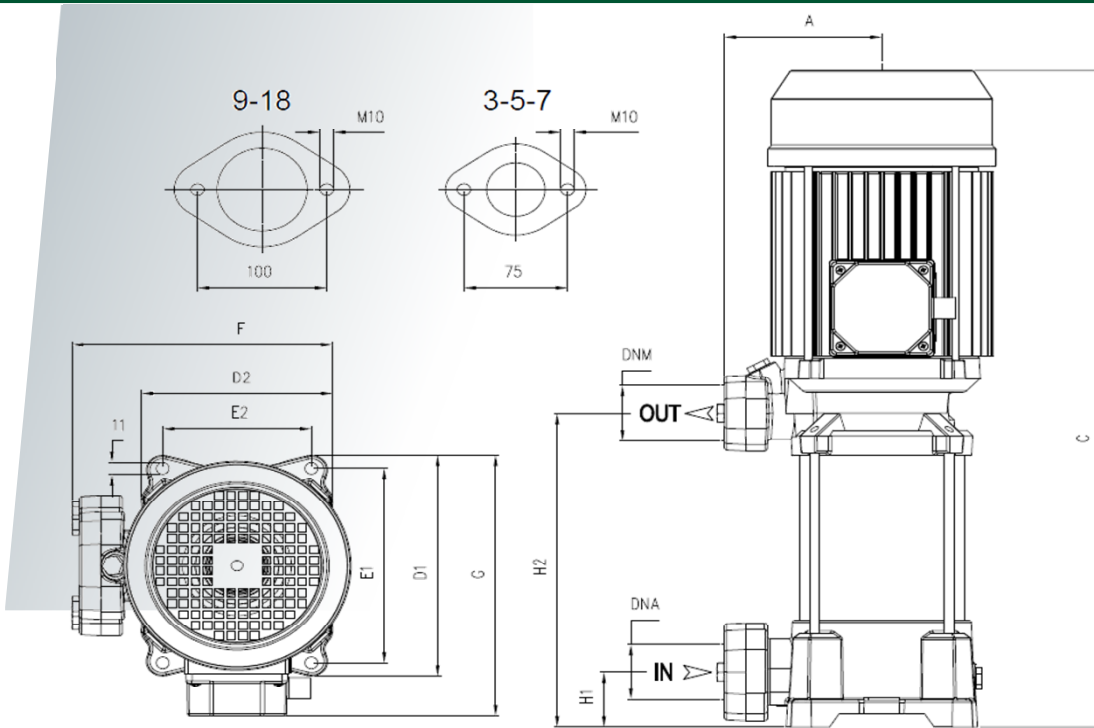
(*)

230/400V-50Hz POT. MOT. ≤ 5,5 HP

400/690V-50Hz POT. MOT. > 5,5 HP

Ejecuciones especiales u otras especialidades consultar red comercial.

Las características hidráulicas de funcionamiento están garantizadas según la norma UNI/ISO 9906 Grado 3B.



TIPO	PESO "M" [Kg]	PESO "T" [Kg]	A	C	D1	D2	E1	E2	F	G	H1	H2	DNA	DNM
U 7V-180/4	21	20	135	499	204	162	178,5	125	229	220	40	178	1"1/4G	1"1/4G
U 7V-250/5	22,5	21,5	135	473	204	162	178,5	125	229	220	40	202	1"1/4G	1"1/4G
U 7V-300/6	24,5	23	135	552 "M" / 497 "T"	204	162	178,5	125	229	228 "M" / 220 "T"	40	226	1"1/4G	1"1/4G
U 7V-350/7	28	28	135	576	204	162	178,5	125	229	228	40	250	1"1/4G	1"1/4G
U 7V-400/8	31,5	31,5	135	600	204	162	178,5	125	229	228	40	274	1"1/4G	1"1/4G
U 7V-450/9	35,5	35,5	135	652	204	162	178,5	125	235	243	40	301	1"1/4G	1"1/4G
U 7V-550/10	42	42	135	676	204	162	178,5	125	235	243	40	325	1"1/4G	1"1/4G

TIPO	PESO "M" [Kg]	PESO "T" [Kg]	A	C	D1	D2	E1	E2	F	G	H1	H2	DNA	DNM
U 9V-200/4	21,5	20,5	135	473	204	162	178,5	125	229	220	40	202	1"1/2G	1"1/4G
U 9V-250/5	22,5	22	135	503	204	162	178,5	125	229	220	40	232	1"1/2G	1"1/4G
U 9V-300/6	24,5	23	135	588 "M" / 533 "T"	204	162	178,5	125	229	228 "M" / 220 "T"	40	262	1"1/2G	1"1/4G
U 9V-400/7	31,5	31,5	135	618	204	162	178,5	125	229	228	40	292	1"1/2G	1"1/4G
U 9V-450/8	35,5	35,5	135	676	204	162	178,5	125	235	243	40	325	1"1/2G	1"1/4G
U 9V-500/9	36	36	135	706	204	162	178,5	125	235	243	40	355	1"1/2G	1"1/4G
U 9V-550/10	40,5	40,5	135	736	204	162	178,5	125	235	243	40	385	1"1/2G	1"1/4G

TIPO	PESO [Kg]	A	C	D1	D2	E1	E2	F	G	H1	H2	DNA	DNM
U 18V-250/3 T	22,5	135	481	204	162	178,5	125	229	220	50	211	2" G	1"1/2G
U 18V-400/4 T	31,5	135	574	204	162	178,5	125	229	228	50	248	2" G	1"1/2G
U 18V-450/5 T	36,5	135	640	204	162	178,5	125	235	243	50	289	2" G	1"1/2G
U 18V-550/6 T	41	135	677	204	162	178,5	125	235	243	50	326	2" G	1"1/2G
U 18V-750/8 T	50,5	135	815	204	162	178,5	125	255	253	50	401	2" G	1"1/2G
U 18V-900/9 T	57	135	853	204	162	178,5	125	255	253	50	439	2" G	1"1/2G