

caprari

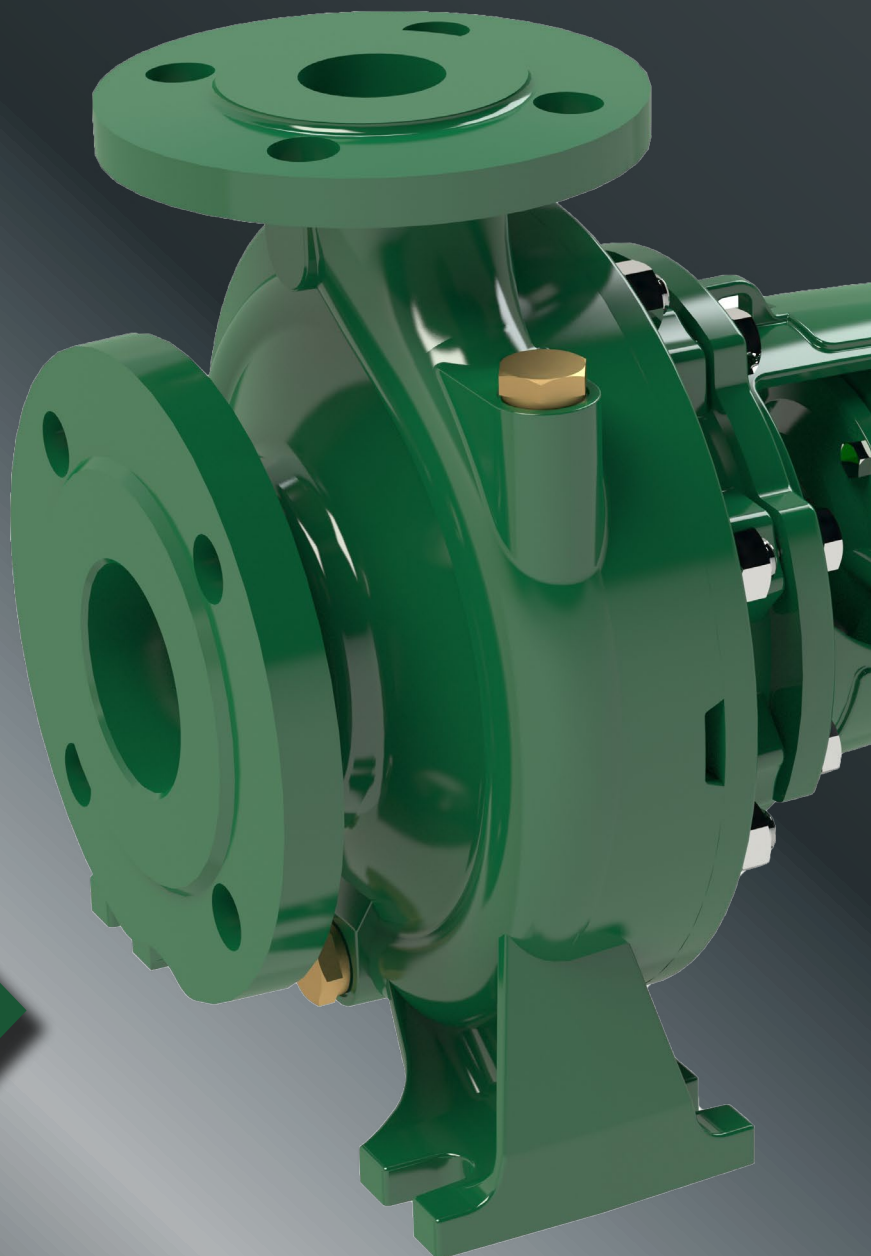
NCD

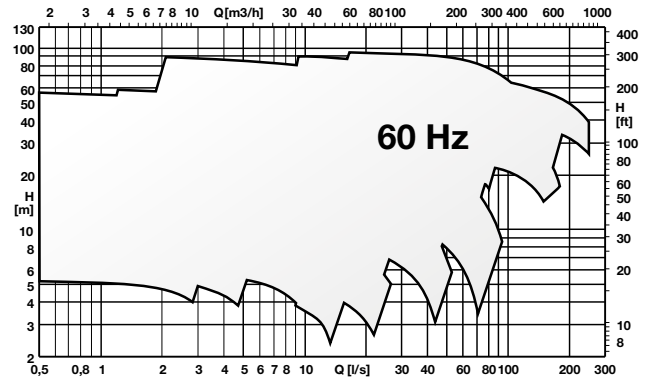
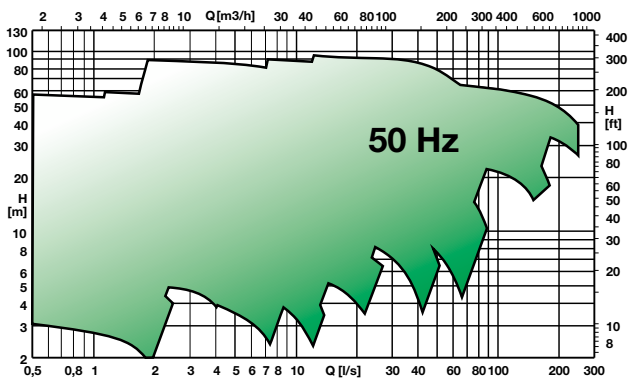
**NORMPUMPEN MIT EINEM
LAUFRAD EN733**

MADE IN ITALY

**ZERTIFIZIERUNGEN
FÜR
TRINKWASSER**

**SCHNELLE
LIEFERUNG**





[Imp.g.p.m.] 7 8 10 20 30 40 60 80 100 200 300 400 600 1000 2000 3000
 [US.g.p.m.] 8 10 20 30 40 60 80 100 200 300 400 600 1000 2000 4000

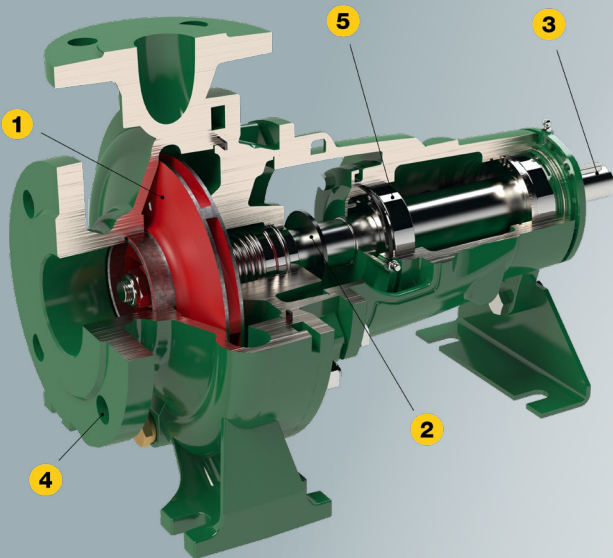
[Imp.g.p.m.] 7 8 10 20 30 40 60 80 100 200 300 400 600 1000 2000 3000
 [US.g.p.m.] 8 10 20 30 40 60 80 100 200 300 400 600 1000 2000 4000

Fördermenge bis	900 m ³ /h
Förderhöhe bis	100 m
Leistung bis	132 kW
Frequenz	50/60 Hz

IDEAL FÜR

- BRANDSCHUTZ**
- INDUSTRIE**
- WASSERLEITUNGSWESEN**
- KLIMATISIERUNG**
- PROFESSIONELLE BEWÄSSERUNG**

WARUM SIE SICH FÜR EINE NCD ENTSCHEIDEN SOLLTEN



1 HOHE ENERGIEEINSPARUNG

- Pumpen mit optimierten Profilen: **hervorragende, hydraulische Wirkungsgrade**
- Motoren mit **Energieeffizienzklasse IE3 oder IE4**

2 EINFACHE WARTUNG

- **BACK PULL-OUT** System: Pumpeninspektion und-instandsetzung **ohne Trennung des Motors und der Pumpe von den Leitungen**
- **Standardisierte Motoren Bauform B3**

3 KONFORMITÄT MIT DEN EUROPÄISCHEN STANDARDS

- Norm EN733 (DIN 24255)
- ErP Ökodesign-Richtlinie 2009/125/EG

4 HÖCHSTE EINSATZVIELSEITIGKEIT

- **Zertifizierte** Pumpe für Anwendungen mit **Trinkwasser**
- **Korrosionsbeständigkeit:** Ausführung des Pumpenkörpers und des **Laufrots** aus **Bronze**

5 WIDERSTANDSFÄHIGKEIT UND ZUVERLÄSSIGKEIT

- Anwendungen mit **Hochtemperatur-Flüssigkeit** bis zu **140 °C**
- **Geringe** mechanische **Belastungen:** großzügig dimensionierte **Welle und Lager**



Folgen Sie uns auf

