

**caprari**

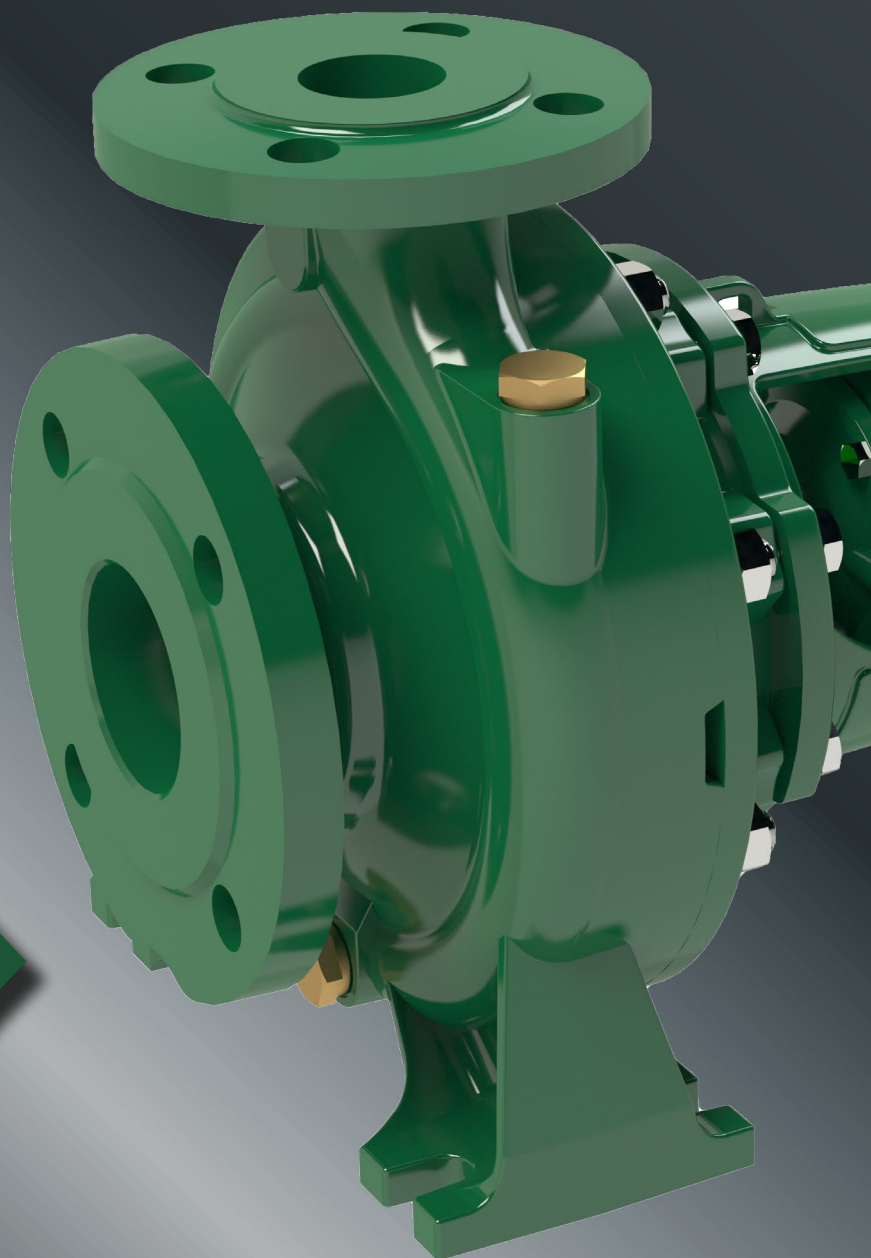
# NCD

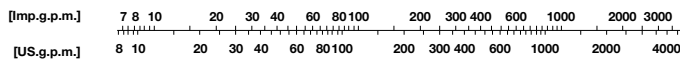
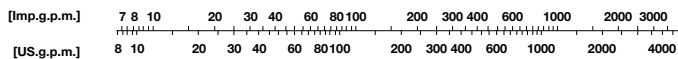
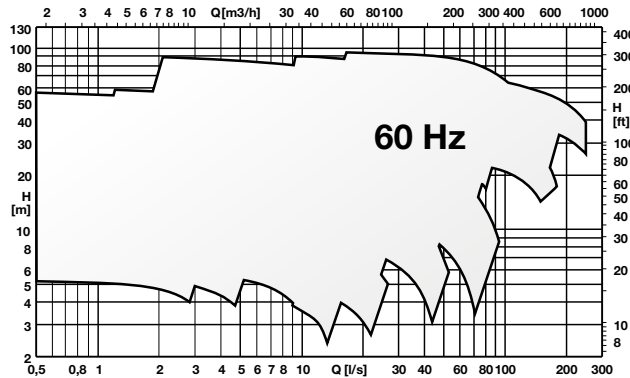
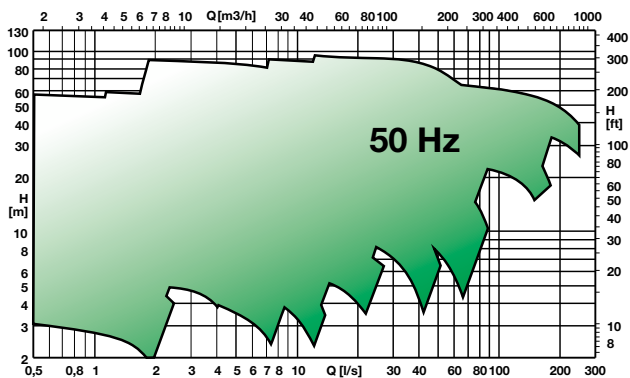
**POMPES MONOCELLULAIRES  
NORMALISÉES EN733**

**MADE IN ITALY**

**CERTIFICATIONS  
EAU  
POTABLE**

**LIVRAISON  
RAPIDE**





Débit jusqu'à	900 m <sup>3</sup> /h
HMT jusqu'à	100 m
Puissance jusqu'à	132 kW
Fréquence	50/60 Hz

#### IDÉALES POUR

**ANTI-INCENDIE**

**INDUSTRIE**

**ADDUCTION D'EAU**

**CLIMATISATION**

**IRRIGATION PROFESSIONNELLE**

## POURQUOI CHOISIR NCD

### 1 ÉCONOMIE D'ÉNERGIE ÉLEVÉE

- Pompes aux profils optimisés: **excellent rendement hydraulique**
- Moteurs de **classe IE3** ou **IE4**

### 2 MAINTENANCE SIMPLIFIÉE

- Système **BACK PULL OUT**: inspection et réparation de la pompe **sans déconnecter le moteur et la pompe des tuyauteries**
- Moteurs **standardisés** forme de construction **B3**

### 3 CONFORMITÉ AUX STANDARDS EUROPÉENS

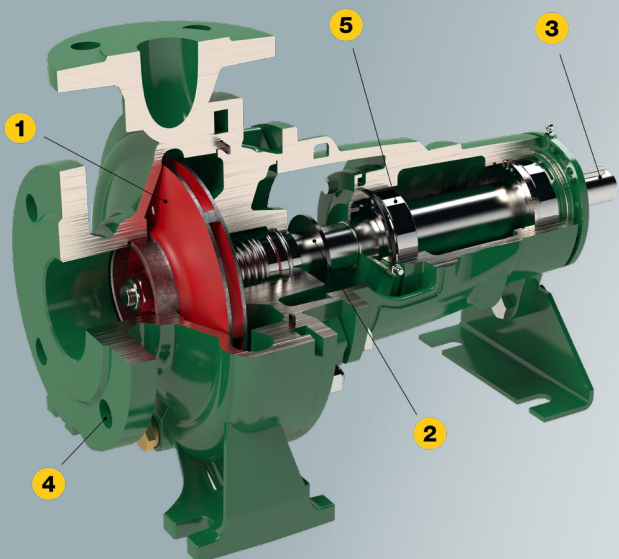
- Norme **EN733 (DIN 24255)**
- Directive ERP Écoconception **2009/125/CE**

### 4 FLEXIBILITÉ D'EMPLOI MAXIMALE

- Pompe **certifiée** pour applications avec **eau potable**
- **Résistance à la corrosion**: version **corps de pompe et roue en bronze**

### 5 ROBUSTESSE ET FIABILITÉ

- Applications avec **liquide à haute température** jusqu'à **140 °C**
- **Réduction des efforts** mécaniques: **arbre et paliers** largement dimensionnés



**caprari**

Suivez-nous sur

