

# ELEKTRISCHE TAUCHPUMPEN FÜR ABWASSER



**caprari**

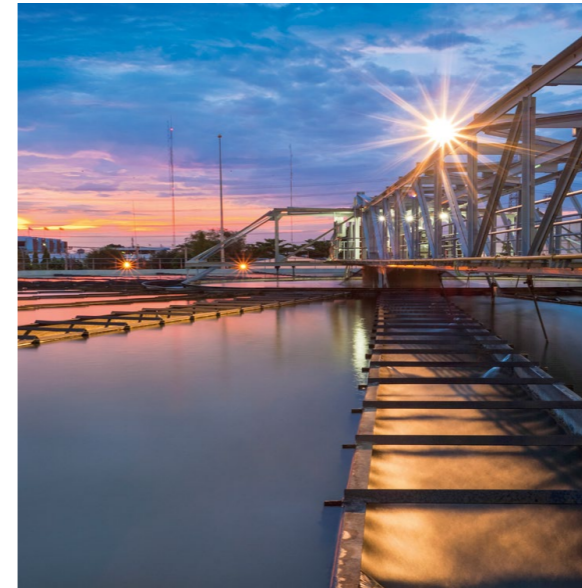
pumping power

**NEW  
GENERATION**

# **DIE PUMPE, DIE NIE AUFGIBT**



**caprari**



**EINE EINZIGE PUMPE FÜR ALLE ANWENDUNGEN**

**IDEAL FÜR**

- ABWASSERFÖRDERUNG**
- ABWASSERAUFBEREITUNG**
- INDUSTRIE**
- REGENRÜCKHALTEBECKEN**

## DIE NEUE PUMPEN-GENERATION IN DER WELT DES ABWASSERS

Die große Auswahl der Serie K+ wurde für die **Förderung von Abwässern**, die Gase und Festkörper enthalten, entwickelt

Das ausgezeichnete qualitative Niveau der hydraulischen Profile gewährleistet **maximale Effizienz**

Da die Pumpe besonders kompakt ist, lässt sie sich **einfach installieren** und ist **vollkommen zuverlässig**



DN40 → DN400

### TECHNISCHE EIGENSCHAFTEN

Durchflussrate bis 1200 l/s	Förderhöhe bis 67 m	Leistung bis 260 kW	Frequenz 50-60 Hz	ATEX-Version Ja
--------------------------------	------------------------	------------------------	----------------------	--------------------



TAUCHPUMPE



TROCKENKAMMER



## WARUM MAN SICH FÜR DIE K+ ENERGY ENTSCHEIDEN SOLLTE

Elektrischer Wirkungsgrad, hydraulische Leistung, exklusive Lösungen und internationale Patente für **die beste Pumpe in der Welt des Abwassers**



### HYDRAULISCHE WIRKUNGSGRADKLASSE IE3

Die K+ Energy sind auf hohe elektrische Effizienz und reduzierte Energiekosten ausgelegt

Exklusiv



### VERSTOPFUNGSSCHUTZSYSTEM

1. Die **weitesten, freien Durchgänge** am Markt
2. **Maximale Standzeit** der Gleitringdichtung
3. **Sauberkeit** des Laufrades und **Schutz** der Lager
4. **System gegen Ablagerung** von Feststoffen

Internationales Patent

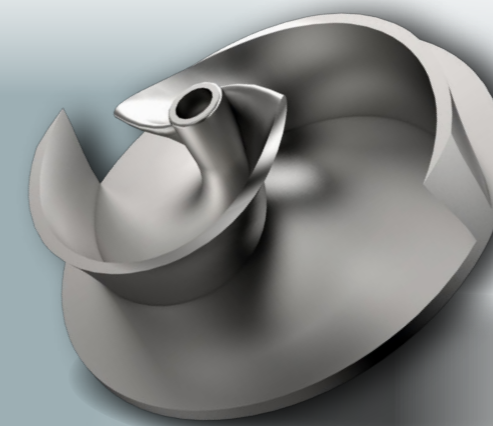


### ÖLUMLAUFKÜHLUNG

1. **Vielseitiger Einsatz**
2. **Einfacher Betrieb**
3. **Maximale Betriebseffizienz**

**new**

Die Baureihe **K+ ENERGY** ist jetzt noch umfangreicher, dank der neuen Elektropumpenmodelle KCA mit **offenem zweiflügeligem Laufrad**, das imstande ist, **hervorragende Wirkungsgrade von mehr als 80 % zu garantieren**.



### HOCHEFFIZIENTES LAUFRAD

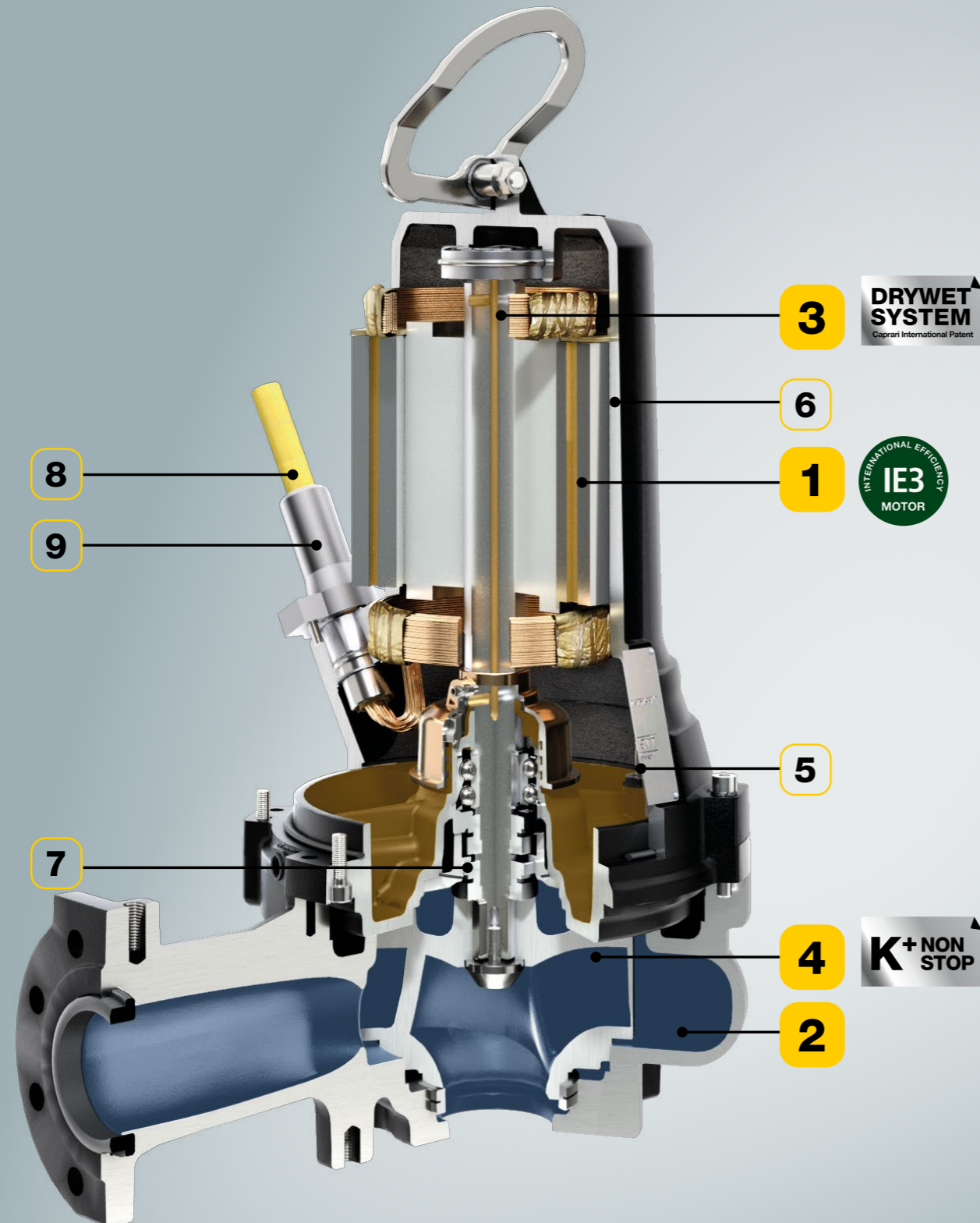
- **Offene Laufradform: Effizienz über 80%**
- **Maximale Verschleißfestigkeit: Temperguss**

### LAUFRADINSTELLSYSTEM

- **Einfache Laufradeinstellung** durch außenliegende Schraube
- **Einfache Wartung**



# DIE BESTE ABWASSERPUMPE DER WELT



## 1 ELEKTRISCHE WIRKUNGSGRADKLASSE IE3

- Hoher elektrischer Wirkungsgrad
- Geringe Energiekosten

## 2 HYDRAULISCHE HOCHLEISTUNGSPUMPEN

- **Lackierte Oberflächen:** Optimierung hydraulischer Profile mit höchstem Finish

## 3 KÜHLSYSTEM MIT ÖL

- **Serienmäßig** bei allen Modellen
- **Trockenkammerbetrieb S1**

Internationales Patent

## 4 VERSTOPFUNGSSCHUTZSYSTEM

- Die **größten** auf dem Markt verfügbaren freien Durchläufe
- **Maximale Betriebssicherheit**

Exklusiv

## 5 LEITFÄHIGKEITS-MESSONDE IN DER ÖLKAMMER

- **Serienmäßig** bei allen Modellen (ATEX-Ausführung)
- **Motorschutz:** Bei einem Bruch der ersten Gleitringdichtung wird eine Alarmmeldung an die Bedieneinheit abgegeben

Internationales Patent

## 6 ELEKTRISCHE ISOLIERUNG KLASSE H

- Die **beste Beständigkeit** bei Temperaturschwankungen (**bis 180 °C**)
- **Längere Lebensdauer** des Motors

## 7 DOPPELTE GLEITRINGDICHTUNG

- **Doppelter Schutz** des Elektromotors
- **Gleitring handelsüblicher Typ:** leicht erhältlich
- **Einfacher Zugriff:** zum Wechseln der Dichtungen muss der Motor nicht ausgebaut werden

## 8 KABEL NSSHOU-J MIT DOPPELTER UMMANTELUNG

- Die **beste Beständigkeit** gegenüber Flüssigkeiten, die **Chemikalien oder Öle** enthalten
- Die **beste mechanische und thermische Festigkeit**

Exklusiv

## 9 VERBINDER EASY MAINTENANCE

- **Einfaches Trennen und kürzere Wartezeiten:** das Stromkabel kann von der Pumpe abgezogen werden



# Wastewater Transport and Treatment

Water Collection and Distribution

Boosting and Distribution of surface water

Pump Control Technology



## BESUCH

[www.caprari.com](http://www.caprari.com)

Prospekte und Broschüren können jederzeit und von jedem Gerät aus eingesehen werden



## REGISTRIEREN SIE SICH

### auf unserem Portal für Ihre Pumpenauswahl

Dank iPump ist die Lösung des Problems mit nur einem Klick erledigt



## iPump mobile pompe HERUNTERLADEN

Alle Kataloge sind auf Smartphones und Tablets verfügbar, sodass Sie sie herunterladen können



## ABONNIEREN SIE unseren Newsletter von der Website

Um über die neuesten Nachrichten und Veranstaltungen auf dem Laufenden zu bleiben

## FOLGE UNS



## SCHREIB UNS

[info@caprari.it](mailto:info@caprari.it)

