

ÉLECTROPOMPES SUBMERSIBLES POUR EAUX USÉES



caprari

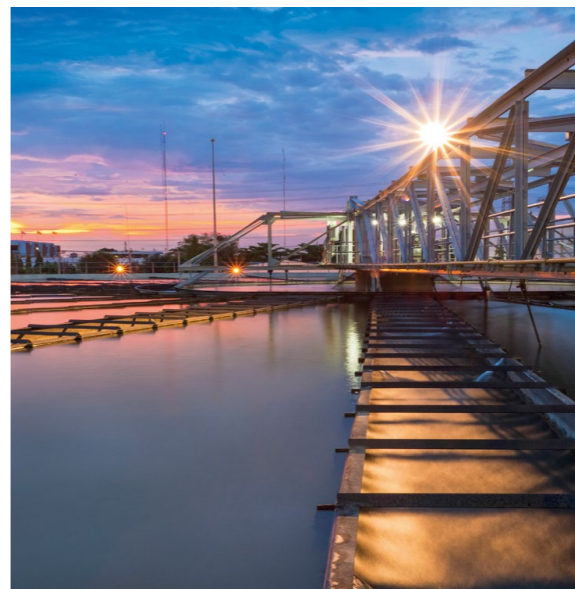
pumping power

**NEW
GENERATION**

LA POMPE QUI NE S'ARRÊTE JAMAIS



caprari



UNE SEULE POMPE POUR TOUTES LES APPLICATIONS

IDÉALE POUR

TRANSFERT DES EAUX USÉES

TRAITEMENT DES EAUX USÉES

INDUSTRIE

EAUX PLUVIALES

UNE NOUVELLE GÉNÉRATION DE POMPES DANS LE MONDE DES EAUX USÉES

La large gamme de la série K+ est conçue pour le **pompage des eaux usées** contenant des gaz et des solides

L'excellente qualité des profils hydrauliques garantit un **rendement maximal**

La compacité particulière de la pompe la rend **facile à installer** et **totale-ment fiable**



DN40 → DN400

CARACTÉRISTIQUES TECHNIQUES

Débit jusqu'à 1200 l/s	Hauteur de refoulement jusqu'à 67 m	Puissance jusqu'à 260 kW	Fréquence 50-60 Hz	Version ATEX Oui
---------------------------	---	-----------------------------	-----------------------	---------------------



IMMERGÉE



FOSSE SÈCHE



POURQUOI CHOISIR K+ ENERGY

Rendement moteur, rendement hydraulique, solutions exclusives et brevets internationaux pour **la meilleure pompe dans le monde des eaux usées**



CLASSE DE RENDEMENT IE3

Les pompes K+ Energy sont conçues pour garantir des rendements élevés et réduire les coûts énergétiques

Exclusif



SYSTÈME ANTI-COLMATAGE

1. Les passages libres les plus importants du marché
2. Durée de vie maximale de la garniture mécanique
3. Nettoyage de la roue et protection des paliers
4. Système anti-sédimentation des corps solides

Brevet international

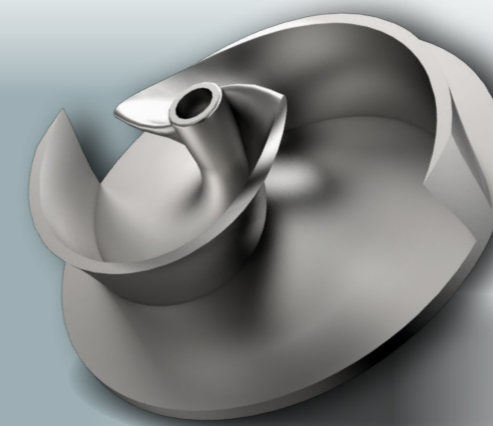


SYSTÈME DE REFROIDISSEMENT À L'HUILE

1. Polyvalence d'utilisation
2. Simplicité de fonctionnement
3. Efficacité maximale de fonctionnement

new

La gamme **K+ ENERGY** s'enrichit des nouveaux modèles d'électropompes KCA avec **roue ouverte à deux aubes**, en mesure d'assurer d'**excellents rendements, supérieurs à 80 %**.



ROUE À EFFICACITÉ ELEVÉE

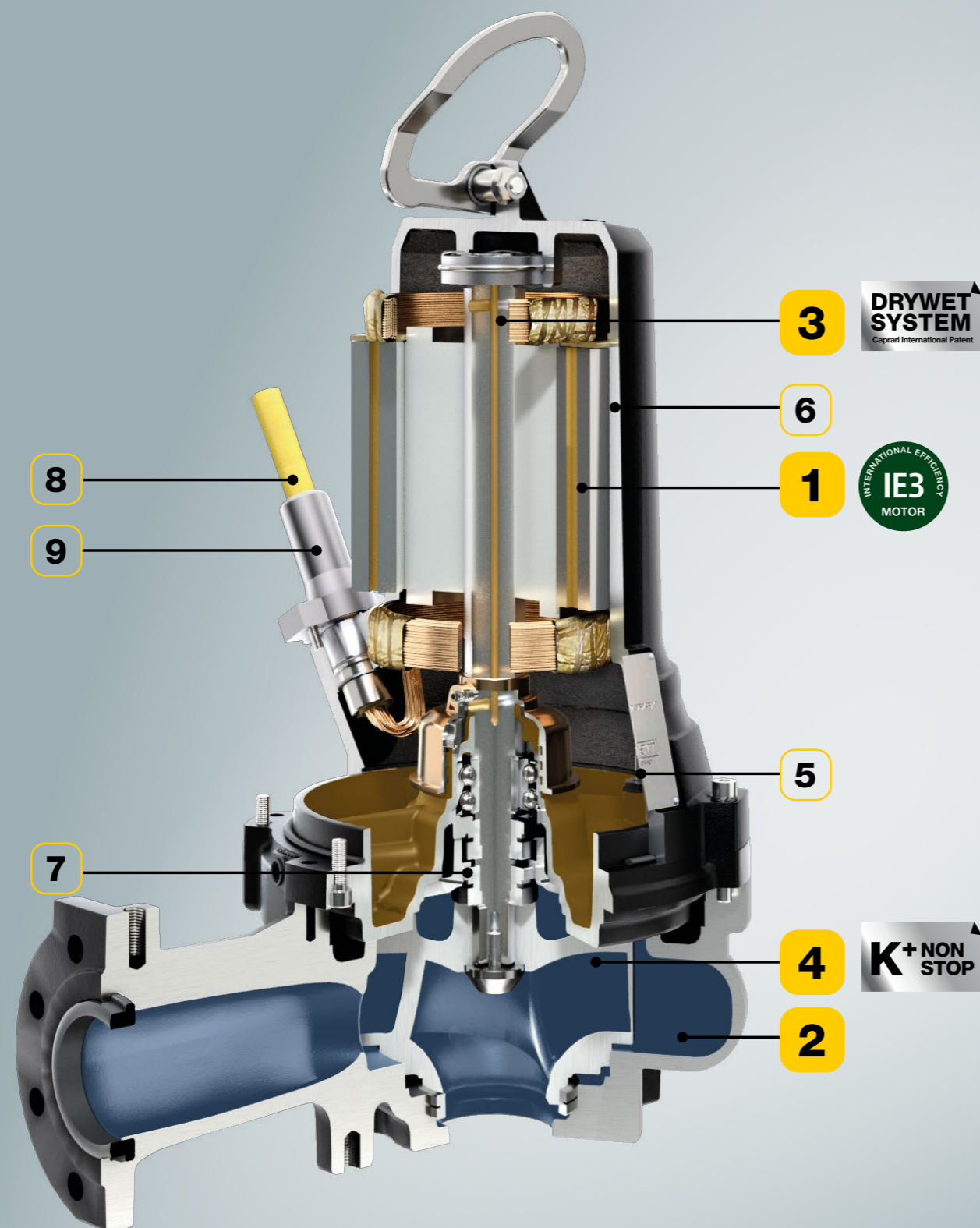
- Construction **ouverte à deux aubes** : rendements supérieurs à 80 %.
- **Résistance** maximale à l'usure : fonte trempée

SYSTÈME DE REGLAGE DE LA ROUE



- Réglage simple du disque de la roue par une vis externe
- Maintenance simplifiée

LA MEILLEURE POMPE DANS LE MONDE DES EAUX USÉES



1 CLASSE DE RENDEMENT IE3

- Rendement électrique élevé
- Faibles coûts énergétiques

2 HYDRAULIQUES À HAUT RENDEMENT

- Surfaces peintes : optimisation des profils hydrauliques avec le meilleur niveau de finition

3 SYSTÈME DE REFROIDISSEMENT À L'HUILE

- De série sur tous les modèles
- Fonctionnement S1 en fosse sèche

Brevet international

4 SYSTÈME ANTI-COLMATAGE

- Les passages libres les plus larges du marché
- Sécurité de fonctionnement maximale

Exclusif

5 SONDE DE CONDUCTIVITÉ DANS LE BAC À HUILE

- De série sur tous les modèles (version ATEX)
- Protection du moteur : en cas de rupture de la première garniture mécanique, un signal d'alarme est envoyé à l'armoire

Brevet international

6 ISOLATION ÉLECTRIQUE CLASSE H

- La meilleure résistance aux variations de température (jusqu'à 180 °C)
- Durée de vie plus longue du moteur

7 DEUX GARNITURES MÉCANIQUES

- Double protection du moteur électrique
- Garnitures standards : faciles à trouver sur le marché
- Accès aisé : aucun besoin de démonter le moteur pour remplacer les garnitures

8 CÂBLE NSSHOU-J DOUBLE GAINÉ

- La meilleure résistance aux liquides contenant des agents chimiques et des huiles
- La plus grande résistance mécanique et thermique

Exclusif

9 CONNECTEUR EASY MAINTENANCE

- Déconnexion facile et temps de maintenance réduit : le câble électrique peut être déconnecté de la pompe

caprari



VISITEZ
www.caprari.com

Les dépliants et brochures peuvent être consultés à tout moment et depuis n'importe quel appareil



INSCRIVEZ-VOUS
sur notre pump selector

Grâce à iPump, la meilleure solution pour vos besoins à portée de clic



TÉLÉCHARGEZ
iPump mobile

Tous les catalogues disponibles sur smartphones et tablettes même après téléchargement en mode hors ligne



ABONNEZ-VOUS
à nos newsletters
depuis le site

Pour être informé des dernières actualités et événements

SUIVEZ-NOUS



ÉCRIVEZ-NOUS

info@caprari.it

ISO 9001
ISO 14001
ISO 45001

BUREAU VERITAS
Certification



Pump Control Technology

Boosting and Distribution of surface water

Water Collection and Distribution

Wastewater Transport and Treatment