

ELETROBOMBAS SUBMERSÍVEIS PARA ÁGUAS RESIDUAIS



caprari

pumping power

**NEW
GENERATION**

A BOMBA QUE NUNCA PARA



caprari



UMA ÚNICA BOMBA PARA **TODAS AS APLICAÇÕES**

IDEAIS PARA

TRANSPORTE DE ÁGUAS RESIDUAIS

TRATAMENTO DE ÁGUAS RESIDUAIS

INDÚSTRIA

TANQUES DE ÁGUA PLUVIAL

“A NOVA GERAÇÃO DE BOMBAS NO MUNDO DAS ÁGUAS RESIDUAIS”

“A ampla gama da série K+ é projetada para o **transporte de águas de descarga**, contendo gases e corpos sólidos

O excelente nível na qualidade dos perfis hidráulicos garante a **máxima eficiência**

A compacidade particular da bomba garante **fiabilidade total e instalação fácil**”



CARACTERÍSTICAS TÉCNICAS

Caudal até 1200 l/s	Altura manométrica até 67 m	Potência até 260 kW	Frequência 50-60 Hz	Versão ATEX SIM
------------------------	--------------------------------	------------------------	------------------------	--------------------



EM TANQUE



EM CÂMARA SECA

POR QUE ESCOLHER A K+ ENERGY

Eficiência elétrica, rendimentos hidráulicos, soluções exclusivas e patentes internacionais para **a melhor bomba no mundo das águas residuais**



CLASSE DE EFICIÊNCIA ELÉTRICA IE3

As K+ Energy são projetadas para garantir altos rendimentos elétricos e custos de energia reduzidos

Exclusiva



SISTEMA ANTI-ENTUPIMENTO

1. As **mais amplas passagens livres** do mercado
2. **Máxima duração** da vedação mecânica
3. **Limpeza** do rotor e **proteção** dos rolamentos
4. **Sistema antissedimentação** dos corpos sólidos

Patente Internacional

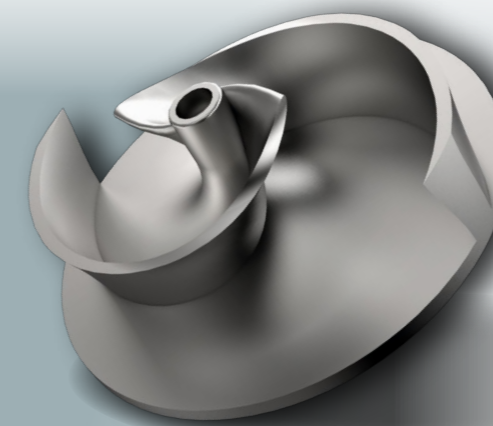


SISTEMA DE ARREFECIMENTO A ÓLEO

1. **Versatilidade** de uso
2. **Simplicidade** de funcionamento
3. **Máxima eficiência** de funcionamento

new

A gama **K+ ENERGY** é ampliada graças aos novos modelos de eletrobomba KCA com **rotor de duas pás abertas**, capaz de garantir **rendimentos excelentes acima de 80%**.



ROTOR DE ALTA EFICIÊNCIA

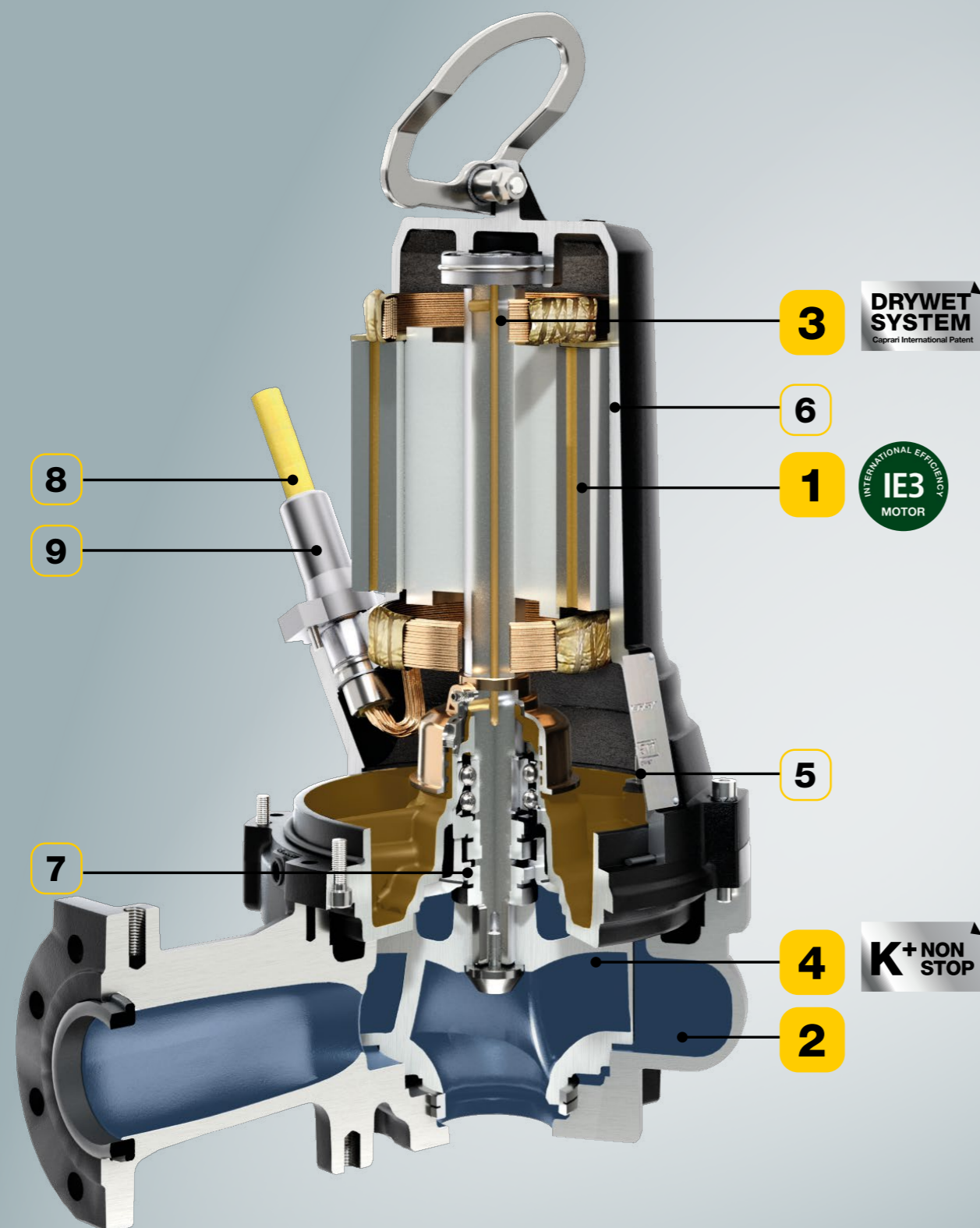
- Construção **de duas pás abertas**: **rendimentos acima de 80%**
- Máxima **resistência ao desgaste**: ferro fundido temperado

SISTEMA DE AFINAÇÃO DO ROTOR



- **Regulação simples** do **disco do rotor** com parafuso externo
- **Manutenção simplificada**

A MELHOR BOMBA NO MUNDO DAS ÁGUAS RESIDUAIS



1 CLASSE DE EFICIÊNCIA ELÉTRICA IE3

- Altos rendimentos elétricos
- Custos reduzidos de energia

2 HIDRÁULICAS DE ALTA EFICIÊNCIA

- **Superfícies pintadas:** otimização dos perfis hidráulicos com nível máximo de acabamento

3 SISTEMA DE ARREFECIMENTO A ÓLEO

- De série em todos os modelos
- Funcionamento S1 em câmara seca

Patente Internacional

4 SISTEMA ANTI-ENTUPIMENTO

- As mais amplas passagens livres do mercado
- Máxima segurança de funcionamento

Exclusiva

5 SONDA DE CONDUTIVIDADE NA CÂMARA DE ÓLEO

- De série em todos os modelos também na versão ATEX
- **Proteção do motor:** em caso de rutura da primeira vedação mecânica, o sinal de alarme é enviado ao quadro

Patente Internacional

6 ISOLAMENTO ELÉTRICO EM CLASSE H

- A melhor resistência aos picos térmicos (até 180°C)
- Maior duração do motor

7 VEDAÇÃO MECÂNICA DUPLA

- **Proteção dupla** do motor elétrico
- **Vedações de tipo comercial:** encontradas com facilidade no mercado
- **Acesso fácil:** não é necessário desmontar o motor para substituir as vedações

8 CABO NSSHOU-J DE BAINHA DUPLA

- A melhor resistência aos líquidos contendo agentes químicos e óleos
- A máxima resistência mecânica e térmica

Exclusiva

9 PINO EASY MAINTENANCE

- **Ligação fácil e tempos de manutenção reduzidos:** o cabo elétrico pode ser separado da bomba

caprari



VISITE

www.caprari.com

Folhetos e brochuras podem ser consultados sempre e a partir de qualquer dispositivo



REGISTRE-SE no nosso business pump selector

Graças à iPump, a melhor solução para as suas exigências em um clique



DESCARREGUE iPump móvel

Todos os catálogos disponíveis para smartphone e tablet também após o download em modalidade offline



INSCREVA-SE nas nossas newsletter através do site

Para estar atualizado sobre as últimas novidades e eventos

SIGA-NOS



ESCREVA-NOS

info@caprari.it

ISO 9001
ISO 14001
ISO 45001

BUREAU VERITAS
Certification



Pump Control Technology

Boosting and Distribution of surface water

Water Collection and Distribution

Wastewater Transport and Treatment