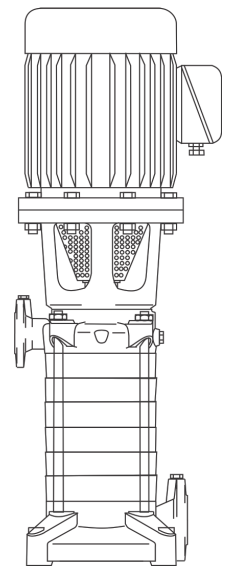




VERTICAL MULTISTAGE ELECTRIC PUMPS  
*ELECTROPOMPES MULTICELLULAIRES VERTICALES*  
ELETTROPOMPE MULTISTADIO VERTICALI

# HVU-HV

Poles  
*Poles* 2 50 Hz  
Poli



# caprari

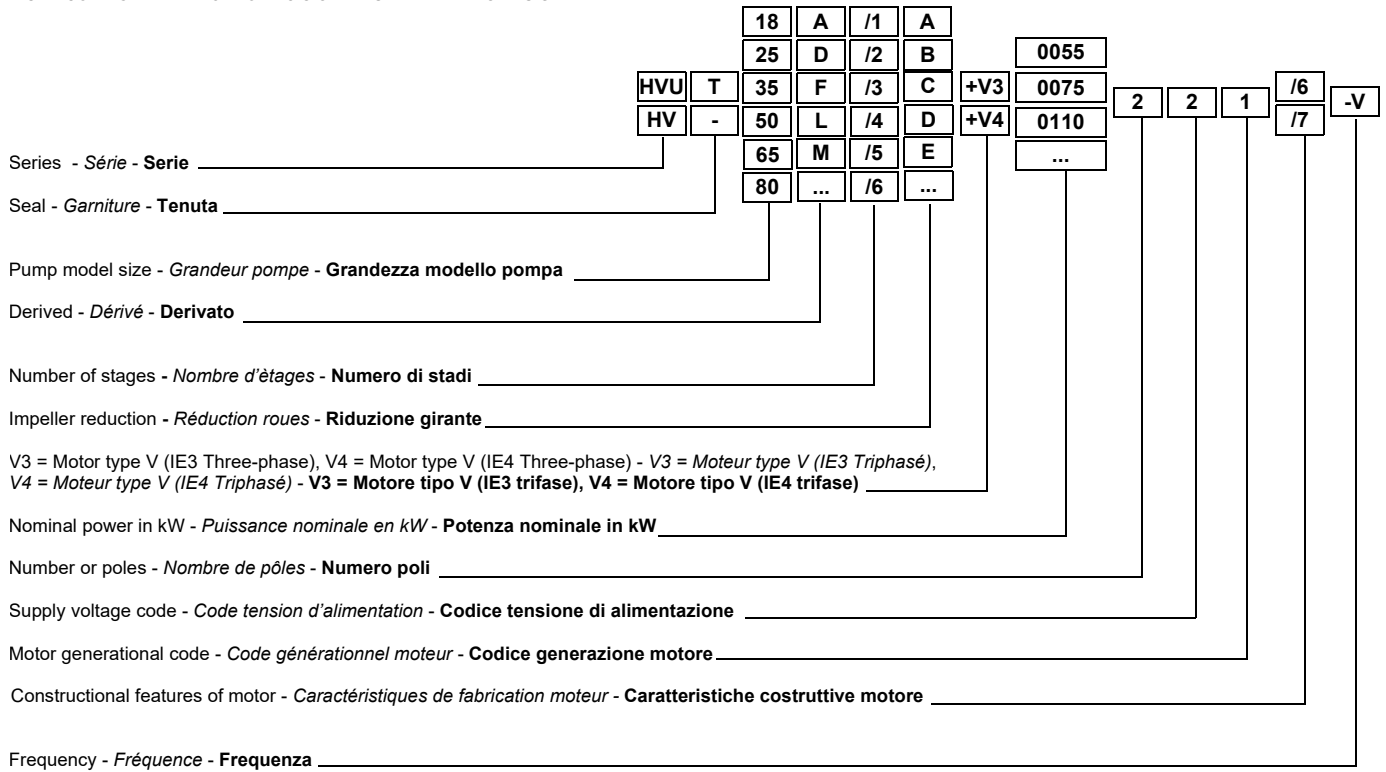
pumping power

ISO 9001  
ISO 14001  
ISO 45001  
BUREAU VERITAS  
Certification





## PUMP CODING - IDENTIFICATION DU SIGLE - ESEMPLIFICAZIONE SIGLA



## TOLERANCES - TOLERANCES - TOLLERANZE

Given specifications relate to cold water (15 °C) at a pressure of 1 bar (atmospheric) and are guaranteed as for all series pumps according to UNI/ISO 9906 Grade 2B. On demand performances can be guaranteed according to UNI/ISO 9906 Grade 1B.

The data given in the catalogue refer to liquids with a volume mass of 1 kg/dm<sup>3</sup> and kinematic viscosity of not more than 1 mm<sup>2</sup>/s.

Les caractéristiques de fonctionnement sont relevées avec eau froide (15 °C) à la pression atmosphérique (1bar) et sont garanties, en tenant compte qu'il s'agit de pompes construites en série, selon les normes UNI/ISO 9906 Niveau 2B.

Sur demande les caractéristiques peuvent être garanties selon les normes UNI/ISO Niveau 1B.

Les données du catalogue se réfèrent à des liquides ayant une densité de 1 kg/dm<sup>3</sup> et avec une viscosité cinématique égale ou inférieure à 1 mm<sup>2</sup>/s.

Le caratteristiche di funzionamento sono state rilevate con acqua fredda (15 °C) alla pressione atmosferica (1 bar) e vengono garantite, trattandosi di pompe costruite in serie, secondo le norme UNI/ISO 9906 grado 2B.

Su richiesta le prestazioni possono essere garantite secondo le norme UNI/ISO 9906 grado 1B.

I dati di catalogo si riferiscono a liquidi con densità di 1kg/dm<sup>3</sup> e con viscosità cinematica non superiore a 1mm<sup>2</sup>/s.

## EXECUTION ON DEMAND - EXECUTIONS SUR DEMANDE - ESECUZIONE A RICHIESTA

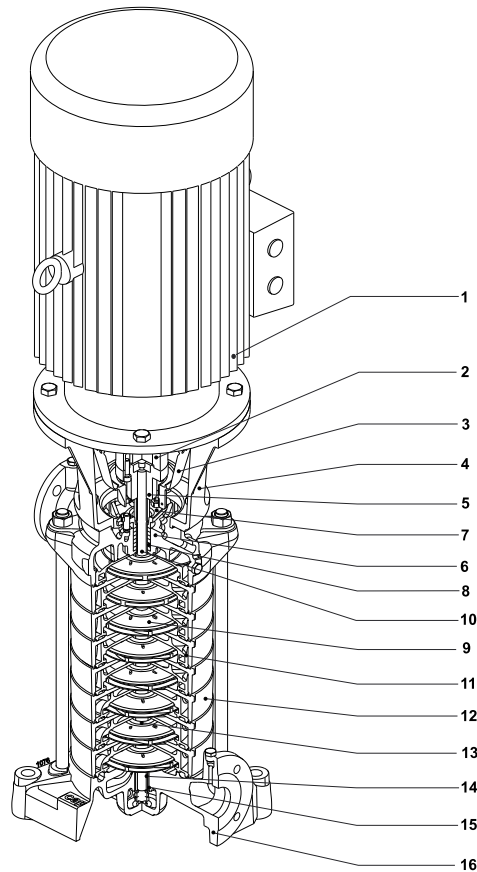
- HV ... L / ... = Delivery port pointing towards right (viewed from suction side) (L) - Orifice de refoulement tourné à droite (vu côté aspiration) (L) - **bocca mandata verso destra (vista lato asp.) (L)**
- HV ... M / ... = Delivery port pointing towards left (viewed from suction side) (M) - Orifice de refoulement tourné à gauche (vu côté aspiration) (M) - **bocca mandata verso sinistra (vista lato asp.) (M)**
- HV ... N / ... = Delivery port overlying suction port (N) - Orifice de refoulement sur orifice d'aspiration (N) - **bocca mandata sovrapposta all'aspirazione (N)**

Others on request - Autres sur demande - **Altre su richiesta**

For outdoor vertical installations or in presence of splash water, the installation of a rain cover is required for V1, V5, V15, V17 and V18 motors.

Dans le cas d'une utilisation à l'extérieur à la verticale ou exposé aux projections d'eau, il faut installer la tôle parapluie pour les moteurs des versions suivantes V1, V5, V15, V17 et V18.

Per installazioni all'aperto in verticale o in presenza di spruzzi d'acqua, per i motori in forma costruttiva V1, V5, V15, V17 e V18 è necessaria l'installazione del tettuccio parapigioggia.



## HVU

Pos.	Parts	Materials	Nomenclature	Matériaux	Nomenclatura	Materiale
1	Motor	-	Moteur	-	Motore	-
2	Coupling	Cast iron	Accouplement rigide	Fonte grise	Giunto rigido	Ghisa grigia
3	Protective casing	Steel/PE	Carter de protection	Acier/PE	Carter di protezione	Acciaio/PE
4	Lantern bracket	Cast iron	Lanterne-support	Fonte grise	Supporto di collegamento	Ghisa grigia
5	Coupling	Steel	Accouplement a manchon	Acier	Manicotto di trasmissione	Acciaio
6	Delivery body	Cast iron	Corps de refoulement	Fonte grise	Corpo mandata	Ghisa grigia
7	Stuffing box	-	Presse-étoupe	-	Premitreccia	-
8	Packing	HT Composite	Garniture à tresse	HT Composite	Baderna	Composito HT
9	Impeller	Stainless steel	Roue	Acier inox	Girante	Acciaio inox
10	Pump shaft	Stainless steel	Arbre de pompe	Acier inox	Albero pompa	Acciaio inox
11	Diffuser	Cast iron	Diffuseur	Fonte grise	Diffusore	Ghisa grigia
12	Cooling jacket	Cast iron	Chemise	Fonte grise	Mantello	Ghisa grigia
14	Bearing bush	Bronze	Coussinet	Bronze	Bronzina	Bronzo
15	Shaft sleeve	Stainless steel	Entretoise arbre	Acier inox	Bussola albero	Acciaio inox
16	Suction support	Cast iron	Palier aspiration	Fonte grise	Supporto aspirazione	Ghisa grigia

## HV

Pos.	Parts	Materials	Nomenclature	Matériaux	Nomenclatura	Materiale
1	Motor	-	Moteur	-	Motore	-
2	Coupling	Cast iron	Accouplement rigide	Fonte grise	Giunto rigido	Ghisa grigia
3	Protective casing	Steel/PE	Carter de protection	Acier/PE	Carter di protezione	Acciaio/PE
4	Lantern bracket	Cast iron	Lanterne-support	Fonte grise	Supporto di collegamento	Ghisa grigia
5	Coupling	Steel	Accouplement a manchon	Acier	Manicotto di trasmissione	Acciaio
6	Delivery body	Nodular cast iron	Corps de refoulement	Fonte sphéroïdale	Corpo mandata	Ghisa sferoidale
7	Stuffing box	Cast iron	Presse-étoupe	Fonte grise	Premitreccia	Ghisa grigia
8	Packing	HT Composite	Garniture à tresse	HT Composite	Baderna	Composito HT
9	Impeller	Cast iron	Roue	Fonte grise	Girante	Ghisa grigia
10	Pump shaft	Stainless steel	Arbre de pompe	Acier inox	Albero pompa	Acciaio inox
11	Diffuser	Cast iron	Diffuseur	Fonte grise	Diffusore	Ghisa grigia
12	Cooling jacket	Cast iron	Chemise	Fonte grise	Mantello	Ghisa grigia
13	Impeller wear ring	Cast iron	Bague d'usure	Fonte grise	Anello sede girante	Ghisa grigia
14	Bearing bush	Bronze	Coussinet	Bronze	Bronzina	Bronzo
15	Shaft sleeve	Stainless steel	Entretoise arbre	Acier inox	Bussola albero	Acciaio inox
16	Suction support	Cast iron	Palier aspiration	Fonte grise	Supporto aspirazione	Ghisa grigia

Screws and nuts in stainless steel.

Vis et écrous en acier inox.

Viti e dadi in acciaio inox.

		HVU				HV		HVUT				HVT	
		18	25	35	50	65	80	18	25	35	50	65	80
Maximum content of solid substances of the slime grain size hardness <i>Contenu maxi. de corps solides ayant la dureté et granulométrie du limon</i> Contento massimo di sostanze solide della durezza e granulometria del limo	[ g/m <sup>3</sup> ]	20	20	20	20	20	20	0	0	0	0	0	0
Maximum working pressure (max. suction pressure of 16 bar + maximum pump manometric head) with raised liquid temperature at 40 °C. <i>Pression maxi. d'exercice (pression max. en aspiration 16 bar + hauteur manométrique max. pompe) avec température liquide pompé à 40 °C.</i> Pressione max di esercizio (press. max in aspirazione 16 bar + prevalenza max pompa) con temperatura liquido sollevato a 40 °C.	[bar]	30	30	30	30	24	22	24/28 <sup>(1)</sup>	24	20/25 <sup>(1)</sup>	20/25 <sup>(1)</sup>	22	20
Maximum working pressure (max. suction pressure of 12 bar + maximum pump manometric head) with max.raised liquid temperature. <i>Pression maxi. d'exercice (pression max. en aspiration 12 bar + hauteur manométrique max. pompe) avec max. température liquide pompé.</i> Pressione max di esercizio (press. max in aspirazione 12 bar + prevalenza max pompa) con max temperatura liquido sollevato.	[bar]	24	24	24	24	24	22	16/19 <sup>(1)</sup>	16	14/17 <sup>(1)</sup>	14/17 <sup>(1)</sup>	15	13
Maximum temperature of pumped liquid. <i>Température maxi. liquide soulevé.</i> Temperatura massima liquido sollevato.	[°C]	70/90 <sup>(2)</sup>	70/90 <sup>(2)</sup>	70/90 <sup>(2)</sup>	70/90 <sup>(2)</sup>	70/90 <sup>(2)</sup>	70/90 <sup>(2)</sup>	90 <sup>(2)</sup>	90 <sup>(2)</sup>	90 <sup>(2)</sup>	90 <sup>(2)</sup>	90 <sup>(2)</sup>	90 <sup>(2)</sup>
Operating maximum time with closed discharge and liquid at 40 °C. <i>Temps maxi. de fonctionnement à refoulement fermé avec liquide à 40 °C.</i> Tempo max di funzionamento a bocca chiusa con liquido a 40 °C.	[min]	6	6	6	6	5	5	4	4	4	4	4	4
Operating maximum time with closed discharge and maximum raised liquid temperature. <i>Temps maxi. de fonctionnement à refoulement fermé avec maxi. température liquide pompé.</i> Tempo max di funzionamento a bocca chiusa con max temperatura liquido sollevato.	[min]	4	4	4	4	4	4	3	3	3	3	3	3
Wet moment of inertia J <i>Moment d'inertie J mouillé</i> Momento d'inerzia J bagnato	J=1/4 PD <sup>2</sup> [ kg m <sup>2</sup> ]	0,00911	0,00911	0,00938	0,00938	0,06225	0,0675	0,00911	0,00911	0,00938	0,00938	0,06225	0,0675
Wet moment of inertia J <i>Moment d'inertie J mouillé</i> Momento d'inerzia J bagnato	J=1/4 PD <sup>2</sup> [ kg m <sup>2</sup> ]	0,00909	0,00909	0,00936	0,00936	0,01915	0,0229	0,00909	0,00909	0,00936	0,00936	0,01915	0,0229

(1) HV(U).. A/.. = With high pressure mechanical seal  
NB: HVUT18/8L, HVUT35/5A, HVUT50/5N, Standard with high pressure seal

(2) HV(U).. D/.. = Gland packing in special construction suitable for high temperature

(1) HV(U).. A/.. = Version à garniture mécanique pour haute pression  
NB: HVUT18/8L, HVUT35/5A, HVUT50/5N, Standard version à garniture mécanique pour haute pression

(2) HV(U).. D/.. = Garnitures spéciales à tresse pour haute température

(1) HV(U).. A/.. = Con tenuta meccanica per alta pressione  
NB: HVUT18/8L, HVUT35/5A, HVUT50/5N, Standard con tenuta meccanica per alta pressione

(2) HV(U).. D/.. = Tenuta a baderna per alte temperature

Motor power <i>Puiss. moteur</i> Potenza motore	Max. number starts/hour* <i>Nombre maxi. de démarrages/heure*</i> Numero massimo di avviamenti/ora*	Voltage variation <i>Variation de tension</i> Variazione di tensione	Dinamic momentum J <i>Momentum dynamique J</i> Momento dinamico J
[kW]		[%]	[kg m <sup>2</sup> ]
5,5	3	± 10 (400V)	0,014
7,5	3	± 10 (400V)	0,017
11	3	± 10 (400V)	0,051
15	3	± 10 (400V)	0,064
18,5	3	± 10 (400V)	0,076
22	3	± 10 (400V)	0,117
30	3	± 10 (400V)	0,174
37	3	± 10 (400V)	0,205
45	3	± 10 (400V)	0,302
55	3	± 10 (400V)	0,408
75 ○	3	± 10 (400V)	0,677
90 ○	3	± 10 (400V)	0,8001

\* Equally distributed.

NB: Electric motors with C3 clearance bearings.

\* *Conseillés uniformement repartis.*

NB: *Moteurs électriques avec coussinets série C3.*

\* **Consigliati equamente ripartiti.**

**NB: Motori elettrici con cuscinetti a gioco maggiorato in classe C3.**

○ Motor in IE4 efficiency class according to EU REGULATION 2019/1781. Available in other efficiency classes for non-EU markets.

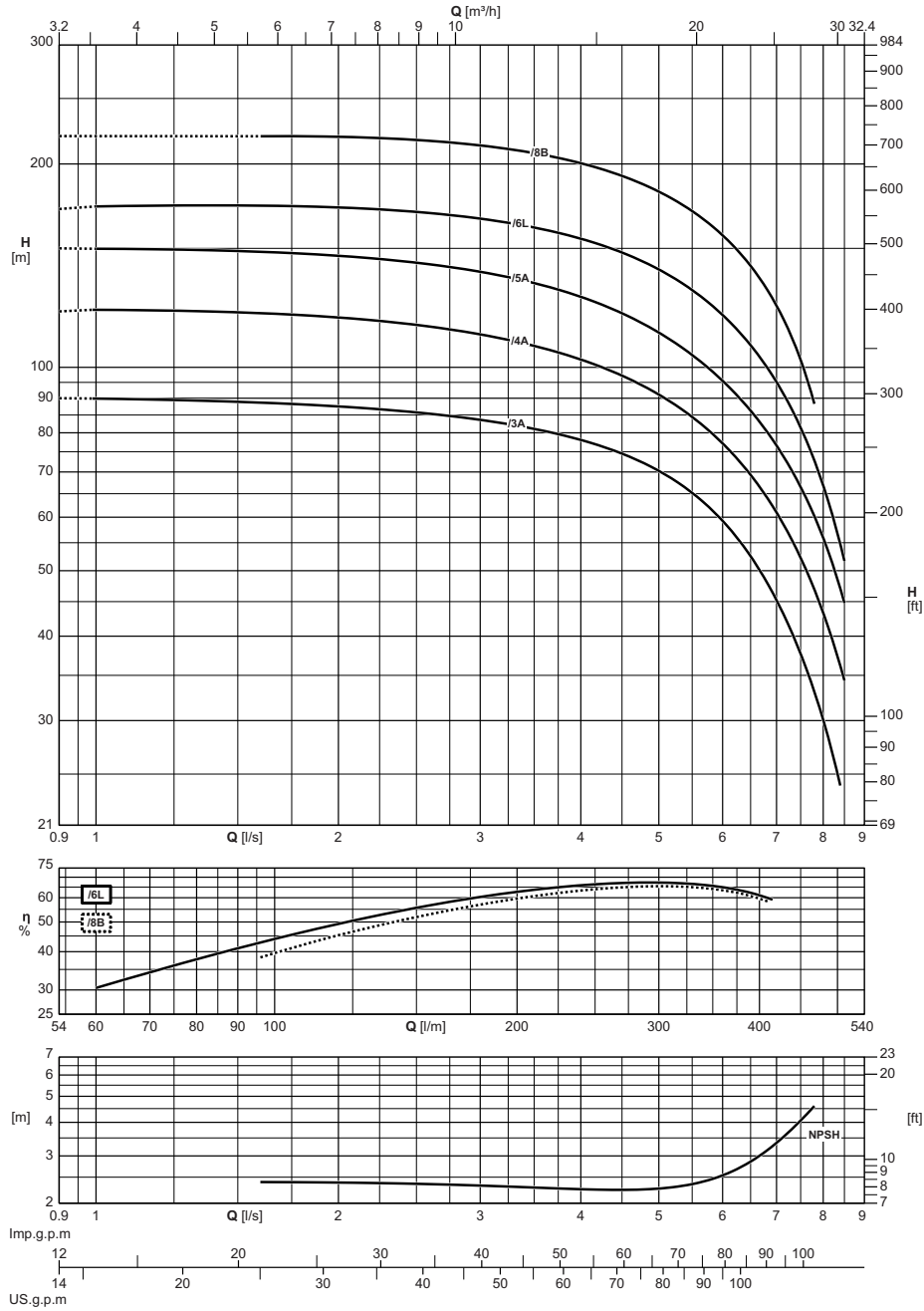
○ *Moteur en classe de rendement IE4 conformément au RÈGLEMENT UE2019/1781. Disponibilité en différentes classes de rendement pour les marchés hors UE.*

○ **Motore in classe di efficienza IE4 in conformità al REGOLAMENTO UE2019/1781. Disponibili in altre classi di efficienza per mercati extra UE.**

## SPECIFICATIONS - CARACTÉRISTIQUE - CARATTERISTICHE

• Voltage	Eurovoltage	• Tension	Eurotension	• Tensione	Eurotensione
• Frequency	Multi-frequency	• Fréquence	Multifréquence	• Frequenza	Multifrequenza
• Efficiency class	IE3 or IE4	• Classe de rendement	IE3 ou IE4	• Classe di efficienza	IE3 o IE4
• IP	55	• IP	55	• IP	55
• Poles	2	• Pôles	2	• Poli	2
• VSD (inverter)	Compatible	• VSD ( <i>variateur de fréquence</i> )	Compatible	• VSD (inverter)	Compatible

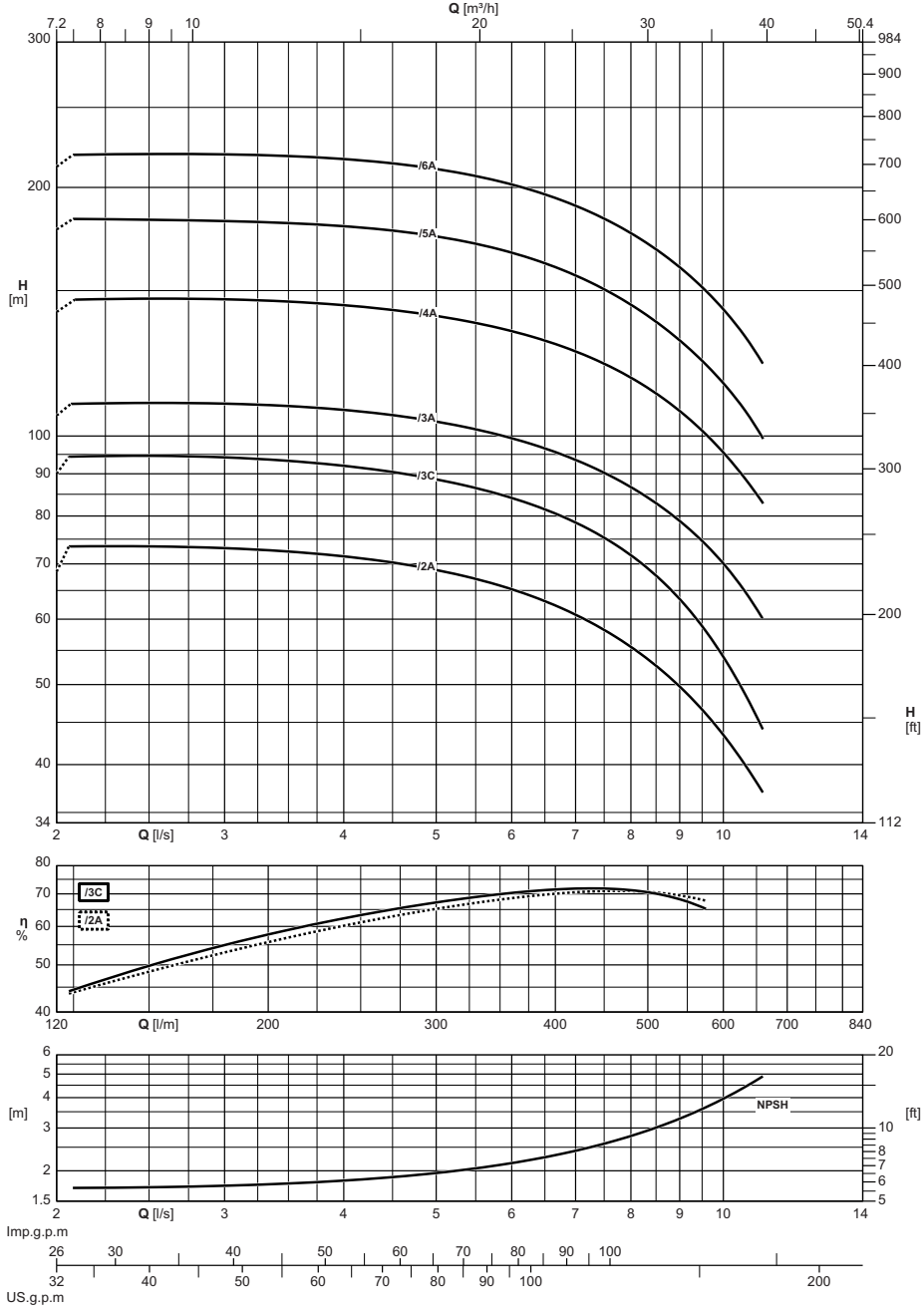
Operating data  
Caracteristiques de fonctionnement  
Caratteristiche di funzionamento



Stuffing-box version Avec étanchéité par presse-étoupe Con tenuta a premitreccia	Motor power Puiss. moteur Potenza motore		DNa x DNm	Capacity - Debit - Portata																	
	[kW]	[HP]		[l/m]	0	60	72	84	96	108	120	132	144	156	168	180	240	300	360	420	480
			[m³/h]	0	3,6	4,3	5	5,8	6,5	7,2	7,9	8,6	9,4	10,1	10,8	14,4	18	21,6	25,2	28,8	
			[l/s]	0	1	1,2	1,4	1,6	1,8	2	2,2	2,4	2,6	2,8	3	4	5	6	7	8	
				Total manometric head Hauteur manométrique totale Prevalenza manometrica totale																	
HVU18/3A+V30055221	5,5	7,5	50 x 40	[m]	90	89,9	89,5	89,2	88,7	88,2	87,6	87	86,3	85,6	84,4	83,4	78	70,3	59,7	44,7	29,9
HVU18/4A+V30075221	7,5	10	50 x 40	[m]	121	121,7	121,3	121	120,3	119,6	118,6	117,6	116,3	115,1	113,6	112,2	103,1	90,6	76,7	60,6	43,2
HVU18/5A+V30110221	11	15	50 x 40	[m]	150	149,8	149,4	149	148,2	147,4	146,2	145,1	143,7	142,2	140,5	138,7	127,6	111,8	94,9	76,2	55,7
HVU18/6L+V30110221	11	15	50 x 40	[m]	171,6	173	173,3	173,7	173,4	173,1	172,4	171,6	170,5	169,3	167,8	166,2	155,5	138,7	118,7	94,5	66,6
HVU18/8B+V30150221	15	20	50 x 40	[m]	219,9				219,8	219,7	219,3	218,7	217,8	216,5	214,8	212,8	200,5	182,5	156,6	121,8	
NPSH				[m]		2,4	2,4	2,4	2,4	2,4	2,4	2,4	2,4	2,4	2,4	2,5	2,4	2,7	3	3,8	5,1

M.E.I. ≥ 0.40

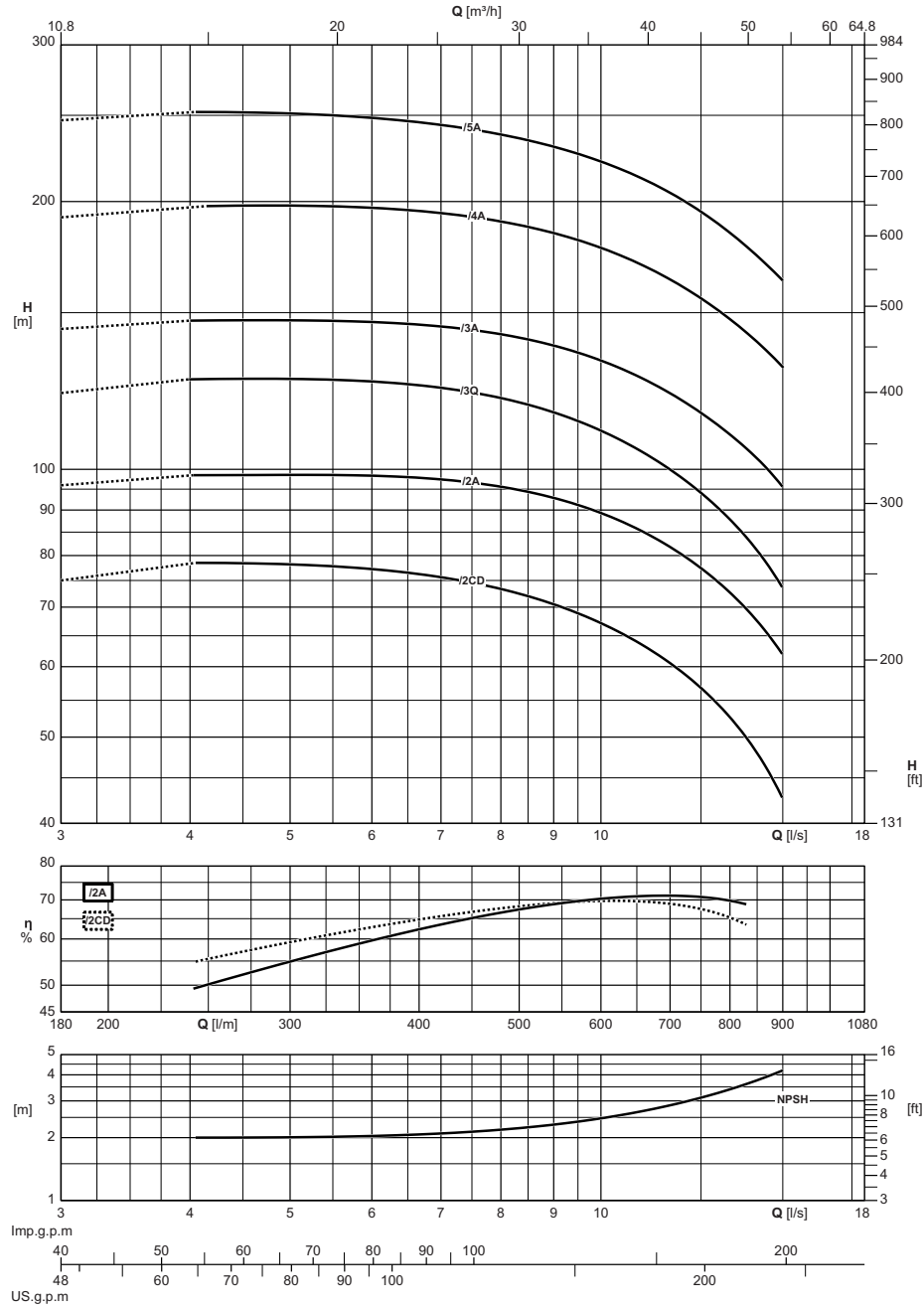
Operating data  
Caracteristiques de fonctionnement  
Caratteristiche di funzionamento



Stuffing-box version Avec étanchéité par presse-étoupe Con tenuta a premitreccia	Motor power Puiss. moteur Potenza motore		DNa x DNm	Capacity - Débit - Portata																					
	[kW]	[HP]		[l/m]	0	132	144	156	168	180	210	240	270	300	330	360	390	420	450	480	510	540	570	600	660
			[m³/h]	0	7,9	8,6	9,4	10,1	10,8	12,6	14,4	16,2	18	19,8	21,6	23,4	25,2	27	28,8	30,6	32,4	34,2	36	39,6	
				[l/s]	0	2,2	2,4	2,6	2,8	3	3,5	4	4,5	5	5,5	6	6,5	7	7,5	8	8,5	9	9,5	10	11
					Total manometric head Hauteur manométrique totale Prevalenza manometrica totale																				
HVU25/2A+V30075221	7,5	10	50 x 40	[m]	68,5	73,5	73,5	73,4	73,3	73,1	72,5	71,4	70,2	68,9	67,2	65,2	63,1	60,7	58,1	55,6	52,5	49,6	46,7	43,7	37
HVU25/3C+V30110221	11	15	50 x 40	[m]	90	94,5	94,6	94,5	94,4	94,2	93,4	91,9	90,4	88,7	86,6	84	81,6	78,5	75,1	71,8	67,5	63,2	58,9	54,3	44,1
HVU25/3A+V30110221	11	15	50 x 40	[m]	105,9	109,4	109,6	109,6	109,5	109,4	108,8	107,4	105,9	104,2	102	99,3	96,7	93,5	90,1	86,8	82,7	78,7	74,7	70,5	60,1
HVU25/4A+V30150221	15	20	50 x 40	[m]	141,3	146,3	146,5	146,7	146,5	146,4	145,5	144,1	141,9	139,7	137,1	133,7	130,4	126,8	122,4	117,6	112,8	107	101,4	95,8	82,8
HVU25/5A+V30185221	18,5	25	50 x 40	[m]	177,9	183,1	182,9	182,7	182,4	182,1	181,1	179,6	177,2	174,5	171	166,4	161,8	156,8	150,7	144,2	137,9	130,4	123,2	116,2	99,2
HVU25/6A+V30220221	22	30	50 x 40	[m]	211,9	219,2	219,4	219,5	219,4	219,3	218,3	216,7	213,7	210,6	206,5	201,3	196,2	189,9	182,9	176,1	168,8	160	151,5	142,9	122,4
NPSH				[m]		1,6	1,6	1,8	1,7	1,6	1,7	1,8	1,8	1,9	2	2,1	2,2	2,4	2,6	2,8	3	3,3	3,6	4	5
					M.E.I. ≥ 0.40																				

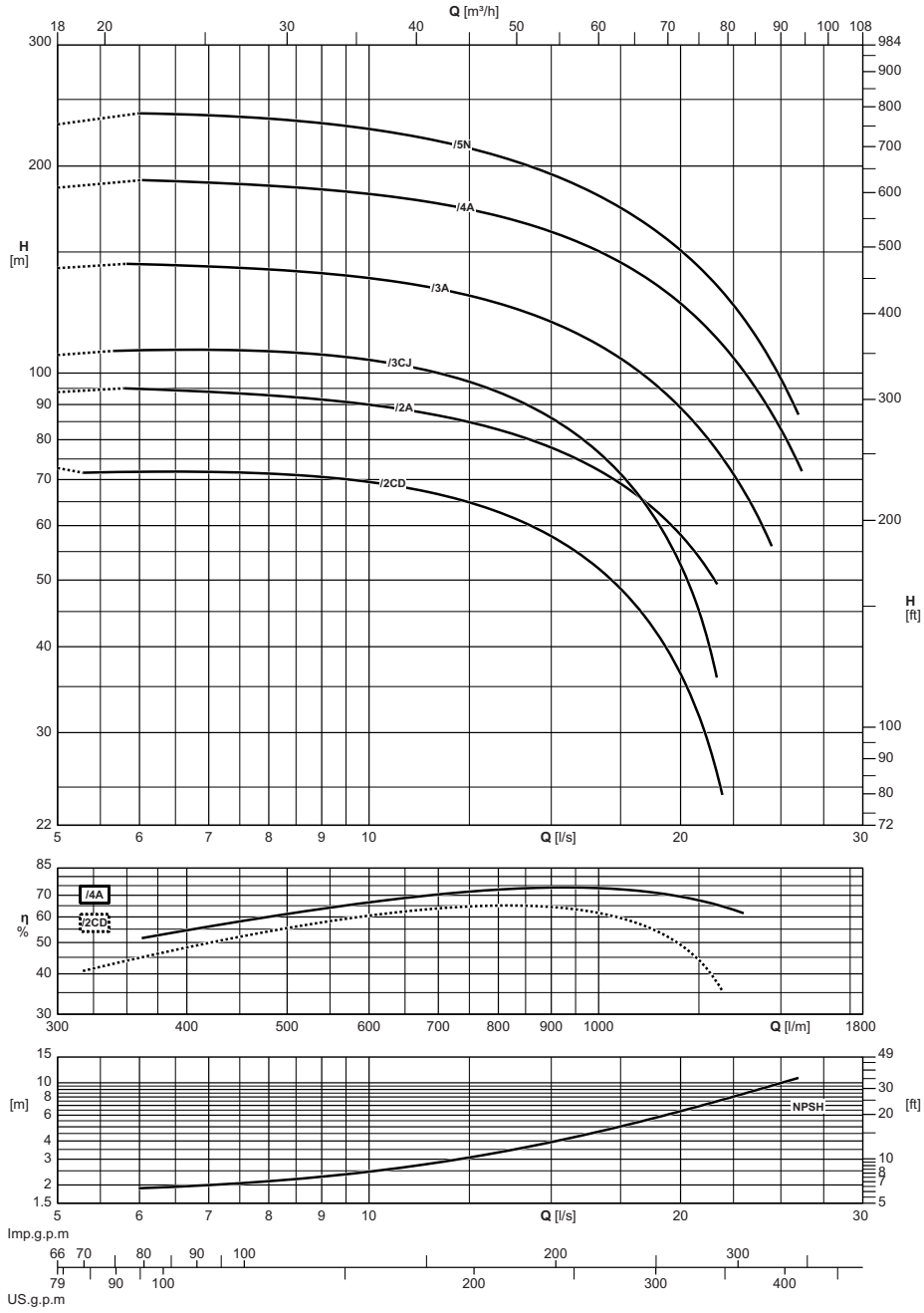


Operating data  
Caracteristiques de fonctionnement  
Caratteristiche di funzionamento



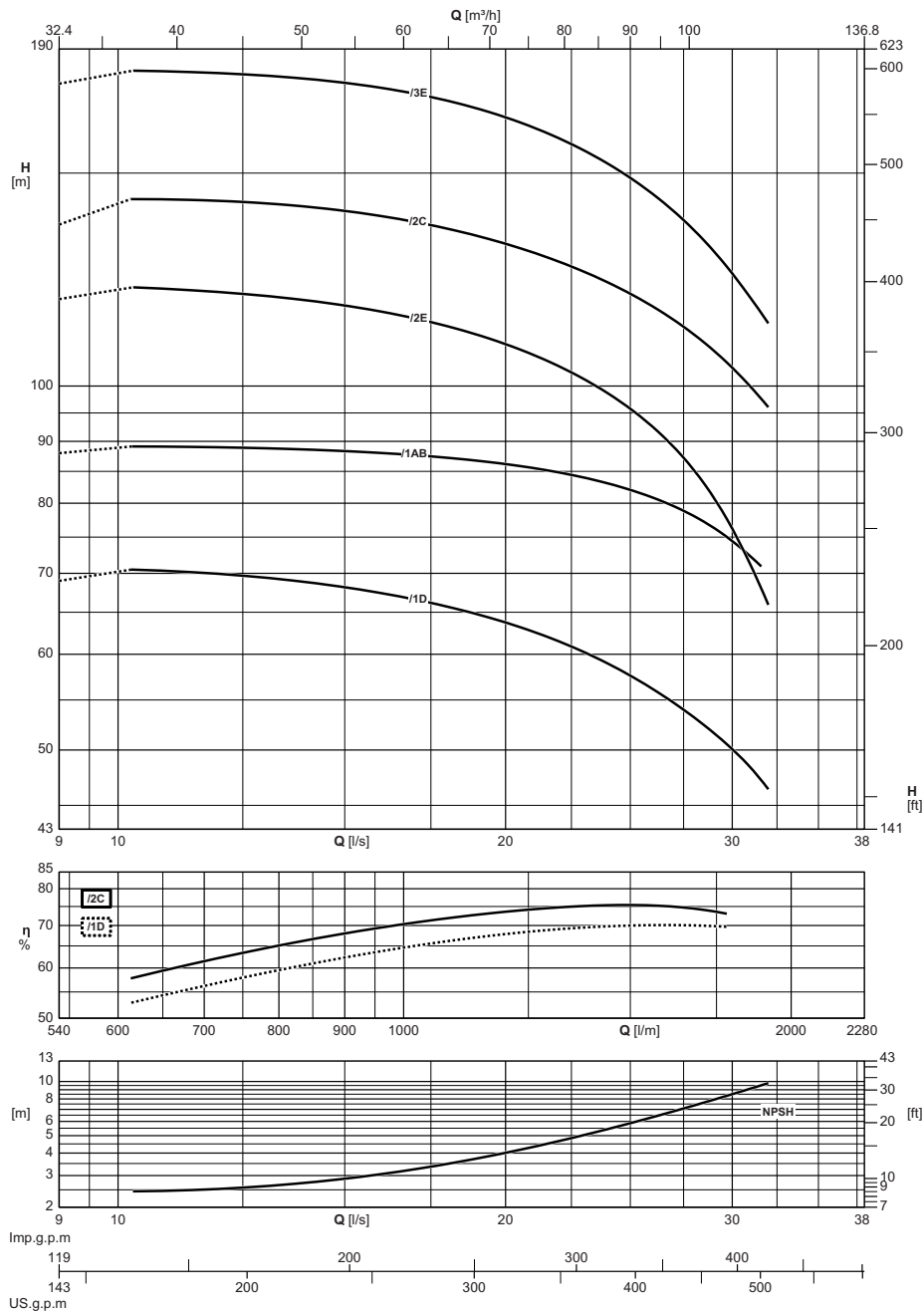
Stuffing-box version Avec étanchéité par presse-étoupe Con tenuta a premitreccia	Motor power Puiss. moteur Potenza motore	DNa x DNm	Capacity - Debit - Portata														
			[l/m]	0	240	300	360	420	480	540	600	660	720	780	840	900	
			[m³/h]	0	14,4	18	21,6	25,2	28,8	32,4	36	39,6	43,2	46,8	50,4	54	
[kW]	[HP]	[mm]	[l/s]	0	4	5	6	7	8	9	10	11	12	13	14	15	
			Total manometric head Hauteur manométrique totale Prevalenza manometrica totale														
HVU35/2CD+V30110221	11	15	65 x 50	[m]	75		78,2	77,3	75,6	73,4	70,5	67,2	63,5	59	54,5	48,8	42,8
HVU35/2A+V30150221	15	20	65 x 50	[m]	96	98,5	98,6	98,3	97,4	95,6	92,8	89,3	84,8	80,1	74,8	68,5	62
HVU35/3Q+V30185221	18,5	25	65 x 50	[m]	121,8	126,2	126,3	125,5	123,5	120,1	115,8	110,7	104,2	97,7	90,3	82,3	73,7
HVU35/3A+V30220221	22	30	65 x 50	[m]	143,8	146,9	147	146,3	144,7	141,7	137,7	132,6	126,1	119,4	112,2	104	95,6
HVU35/4A+V30300221	30	40	65 x 50	[m]	192		197,8	196,8	194,1	190,1	184,2	177,5	169,2	160,7	150,6	140,9	130,1
HVU35/5A+V30370221	37	50	65 x 50	[m]	246,8		251,1	248,4	243,7	237,9	230,4	221,7	212,2	200,5	188,8	175,4	163
NPSH			[m]		2	2,1	2,1	2,1	2,3	2,4	2,5	2,7	3	3,3	3,6	4,2	
M.E.I. ≥ 0.40																	

Operating data  
Caracteristiques de fonctionnement  
Caratteristiche di funzionamento



Stuffing-box version Avec étanchéité par presse-étoupe Con tenuta a premitreccia	Motor power Puiss. moteur Potenza motore		DNa x DNm	Capacity - Debit - Portata												
	[kW]	[HP]		[mm]	[l/m]	0	360	420	480	540	600	750	900	1050	1200	1350
			[m³/h]		0	21,6	25,2	28,8	32,4	36	45	54	63	72	81	90
				[l/s]	0	6	7	8	9	10	12,5	15	17,5	20	22,5	25
				Total manometric head Hauteur manometrique totale Prevalenza manometrica totale												
HVU50/2CD+V30150221	15	20	65 x 50	[m]	72,8	71,8	71,8	71,4	70,6	69,5	64,8	57,8	48,7	36,5		
HVU50/2A+V30185221	18,5	25	65 x 50	[m]	93,8	94,8	93,9	92,8	91,5	90	84,9	77,9	69	58,1		
HVU50/3CJ+V30220221	22	30	65 x 50	[m]	106,2	107,9	108	107,5	106,3	104,5	97,1	85,9	71,6	52,7		
HVU50/3A+V30300221	30	40	65 x 50	[m]	142,1	144	142,9	141,5	139,7	137,5	129,5	118,8	104,9	89,1	71	
HVU50/4A+V30370221	37	50	65 x 50	[m]	186	190,8	189,2	187,3	184,9	182,2	173	160,4	144,7	126,1	105,3	82,6
HVU50/5N+V30450221/7	45	60	65 x 50	[m]	230	238,6	237	234,4	230,7	226,3	212,3	194,6	174,1	150,9	125,3	97,7
NPSH				[m]		1,9	2	2,1	2,3	2,4	3	3,9	5,3	6,6	7,9	10,1
M.E.I. ≥ 0.40																

Operating data  
Caracteristiques de fonctionnement  
Caratteristiche di funzionamento



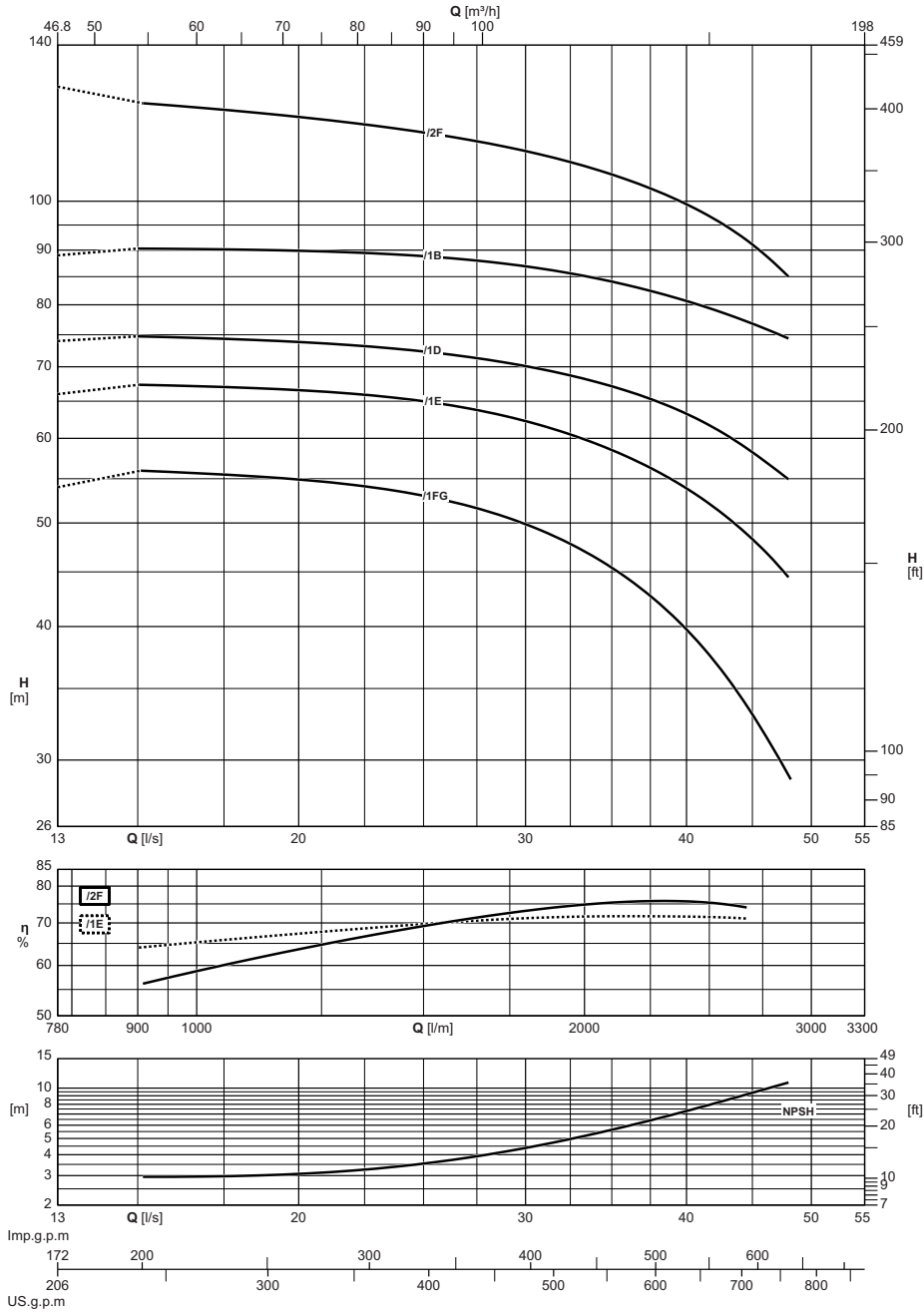
Stuffing-box version Avec étanchéité par presse-étoupe Con tenuta a premitreccia	Motor power Puiss. moteur Potenza motore		DNa x DNm	Capacity - Debit - Portata								
	[kW]	[HP]		[l/m]	0	900	1050	1200	1350	1500	1650	1800
			[m³/h]	0	54	63	72	81	90	99	108	
				[l/s]	0	15	17,5	20	22,5	25	27,5	30
					Total manometric head Hauteur manométrique totale Prevalenza manometrica totale							
HV65/1D+V30220221	22	30	100 x 65	[m]	69	68,2	66,2	63,7	60,8	57,6	54	50,1
HV65/1AB+V30300221	30	40	100 x 65	[m]	88	88,3	87,4	86,2	84,4	82,1	78,8	74,5
HV65/2E+V30370221	37	50	100 x 65	[m]	118	116,5	112,9	108,3	102,7	95,6	87,1	76,2
HV65/2C+V30450221/6	45	60	100 x 65	[m]	136	139,6	135,9	131	125,5	119,1	111,9	103,5
HV65/3E+V30550221	55	75	100 x 65	[m]	177,9	178,1	173,3	166,8	158,6	148,5	137	123,9
HV65/3A+V40750221	75 ○	100	100 x 65	[m]	213	211,5	207,5	201,6	194,3	185,1	174,7	162,8
NPSH				[m]		2,8	3,3	4	4,9	5,9	7	8,5
M.E.I. ≥ 0.40												

○ Motor in IE4 efficiency class according to EU REGULATION 2019/1781. Available in other efficiency classes for non-EU markets.

○ Moteur en classe de rendement IE4 conformément au RÈGLEMENT UE2019/1781. Disponible en différentes classes de rendement pour les marchés hors UE.

○ Motore in classe di efficienza IE4 in conformità al REGOLAMENTO UE2019/1781. Disponibili in altre classi di efficienza per mercati extra UE.

Operating data  
Caracteristiques de fonctionnement  
Caratteristiche di funzionamento



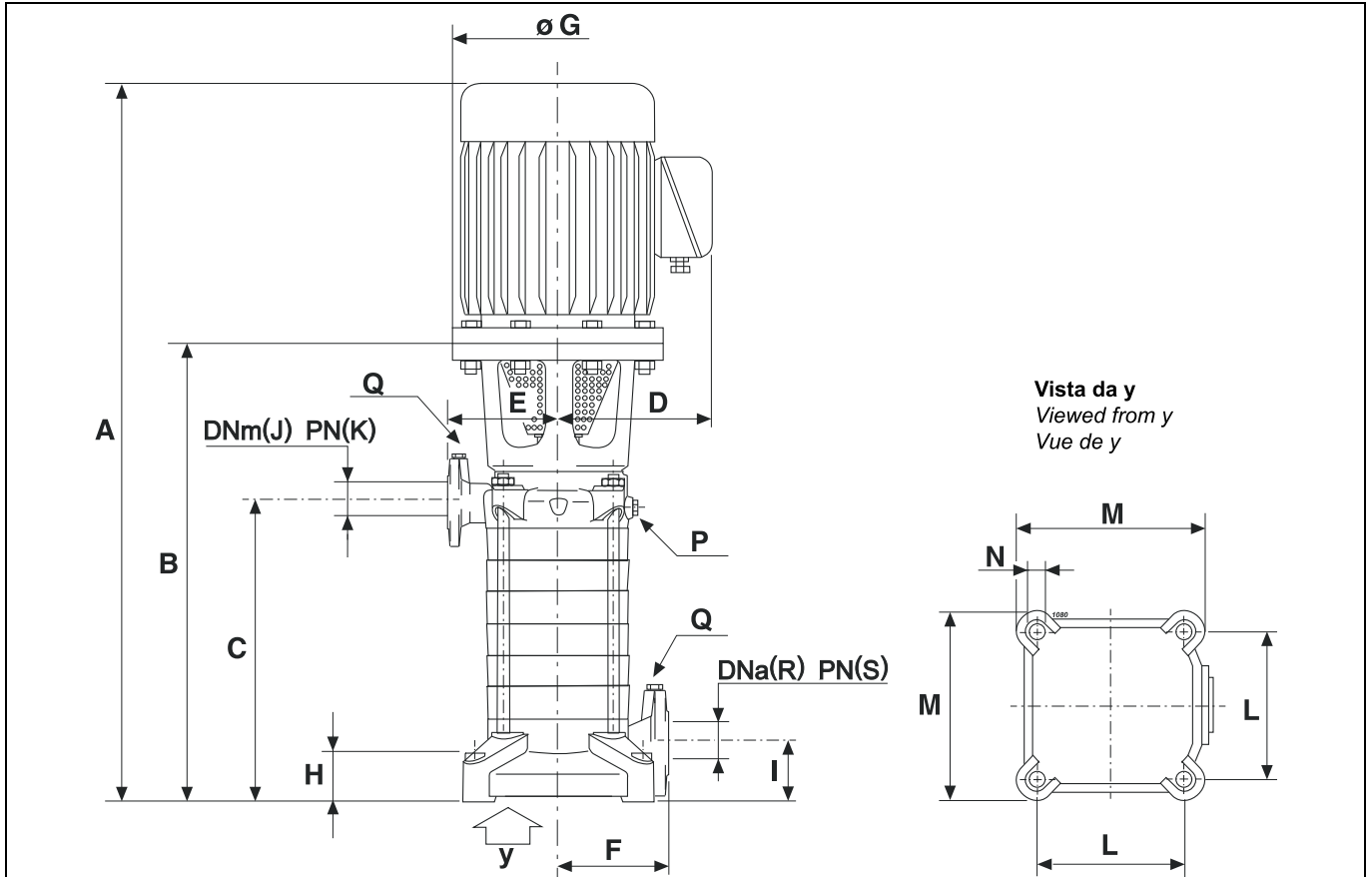
Stuffing-box version Avec étanchéité par presse-étoupe Con tenuta a premitreccia	Motor power Puiss. moteur Potenza motore		DNa x DNm	Capacity - Débit - Portata															
	[kW]	[HP]		[mm]	[l/m]	0	900	1050	1200	1350	1500	1650	1800	1950	2100	2250	2400	2550	2700
				[m³/h]	0	54	63	72	81	90	99	108	117	126	135	144	153	162	171
			[l/s]	0	15	17,5	20	22,5	25	27,5	30	32,5	35	37,5	40	42,5	45	47,5	
				Total manometric head / Hauteur manométrique totale / Prevalenza manometrica totale															
HV80/1FG+V30220221	22	30	100 x 80	[m]	54		55,5	54,9	54,1	53	51,6	49,9	47,8	45,4	42,7	39,7	36,5	33,1	29,7
HV80/1E+V30300221	30	40	100 x 80	[m]	66	67,3	67	66,5	65,9	65	63,8	62,2	60,5	58,5	56,3	53,9	51,2	48,3	45,1
HV80/1D+V30370221	37	50	100 x 80	[m]	74	74,7	74,3	73,8	73,2	72,3	71,3	70,1	68,7	67,1	65,3	63,3	60,9	58,2	55,5
HV80/1B+V30450221/6	45	60	100 x 80	[m]	89	90,3	90,1	89,9	89,4	88,8	88	86,9	85,6	84,1	82,4	80,7	78,8	76,8	74,8
HV80/2F+V30550221	55	75	100 x 80	[m]	128		121,8	119,9	118	116	113,8	111,4	108,8	105,9	102,8	99,4	95,5	91	86,1
HV80/2B+V40750221	75 ○	100	100 x 80	[m]	153		148,8	147,5	145,8	144	142	139,8	137,3	134,6	131,7	128,4	124,8	120,8	116,7
HV80/3D+V40900221	90 ○	125	100 x 80	[m]	197,1		188,1	186,1	183,7	181,1	177,8	174,2	169,8	164,9	159,2	152,6	145,2	136,9	128,7
NPSH				[m]		3	3	3,1	3,3	3,6	4	4,4	5	5,6	6,4	7,3	8,3	9,5	10,5
				M.E.I. ≥ 0.40															

○ Motor in IE4 efficiency class according to EU REGULATION 2019/1781. Available in other efficiency classes for non-EU markets.

○ Moteur en classe de rendement IE4 conformément au RÈGLEMENT UE2019/1781. Disponibilité en différentes classes de rendement pour les marchés hors UE.

○ Motore in classe di efficienza IE4 in conformità al REGOLAMENTO UE2019/1781. Disponibili in altre classi di efficienza per mercati extra UE.

Overall dimensions and weights  
Dimensions d'encombrement et poids  
Dimensioni di ingombro e pesi



Type Type Tipo	Motor Moteur Motore		Weight* Poids* Peso*	A*	B	C	D*	E	F	G	H	I	J	K	L	M	N	P	Q	R	S
	[kW]	[HP]																			
HVU18/3A+V30055221	5,5	7,5	134	858	483	259	192	175	175	300	72	85	40	40	260	310	22	G 3/8	G 3/8	50	16
HVU18/4A+V30075221	7,5	10	146	909	534	310	192	175	175	300	72	85	40	40	260	310	22	G 3/8	G 3/8	50	16
HVU18/5A+V30110221	11	15	207	1155	585	361	265	175	175	350	72	85	40	40	260	310	22	G 3/8	G 3/8	50	16
HVU18/6L+V30110221	11	15	220	1236	666	412	265	175	175	350	72	85	40	40	260	310	22	G 3/8	G 3/8	50	16
HVU18/8B+V30150221	15	20	245	1338	768	514	265	175	175	350	72	85	40	40	260	310	22	G 3/8	G 3/8	50	16
HVU25/2A+V30075221	7,5	10	128	807	432	208	192	175	175	300	72	85	40	40	260	310	22	G 3/8	G 3/8	50	16
HVU25/3C+V30110221	11	15	196	1053	483	259	265	175	175	350	72	85	40	40	260	310	22	G 3/8	G 3/8	50	16
HVU25/3A+V30110221	11	15	196	1083	513	259	265	175	175	350	72	85	40	40	260	310	22	G 3/8	G 3/8	50	16
HVU25/4A+V30150221	15	20	214	1134	564	310	265	175	175	350	72	85	40	40	260	310	22	G 3/8	G 3/8	50	16
HVU25/5A+V30185221	18,5	25	241	1185	615	361	265	175	175	350	72	85	40	40	260	310	22	G 3/8	G 3/8	50	16
HVU25/6A+V30220221	22	30	289	1266	666	412	280	175	175	350	72	85	40	40	260	310	22	G 3/8	G 3/8	50	16
HVU35/2CD+V30110221	11	15	208	1092	522	236	265	200	200	350	75	95	50	40	320	374	22	G 1/2	G 3/8	65	16
HVU35/2A+V30150221	15	20	221	1092	522	236	265	200	200	350	75	95	50	40	320	374	22	G 1/2	G 3/8	65	16
HVU35/3Q+V30185221	18,5	25	249	1150	580	294	265	200	200	350	75	95	50	40	320	374	22	G 1/2	G 3/8	65	16
HVU35/3A+V30220221	22	30	288	1180	580	294	280	200	200	350	75	95	50	40	320	374	22	G 1/2	G 3/8	65	16
HVU35/4A+V30300221	30	40	355	1346	638	352	310	200	200	400	75	95	50	40	320	374	22	G 1/2	G 3/8	65	16
HVU35/5A+V30370221	37	50	377	1404	696	410	310	200	200	400	75	95	50	40	320	374	22	G 1/2	G 3/8	65	16
HVU50/2CD+V30150221	15	20	220	1092	522	236	265	200	200	350	75	95	50	40	320	374	22	G 1/2	G 3/8	65	16
HVU50/2A+V30185221	18,5	25	239	1092	522	236	265	200	200	350	75	95	50	40	320	374	22	G 1/2	G 3/8	65	16
HVU50/3CJ+V30220221	22	30	291	1180	580	294	280	200	200	350	75	95	50	40	320	374	22	G 1/2	G 3/8	65	16
HVU50/3A+V30300221	30	40	342	1288	580	294	310	200	200	400	75	95	50	40	320	374	22	G 1/2	G 3/8	65	16
HVU50/4A+V30370221	37	50	368	1346	638	352	310	200	200	400	75	95	50	40	320	374	22	G 1/2	G 3/8	65	16
HVU50/5N+V30450221/7	45	60	451	1459	696	410	335	200	200	450	75	95	50	40	320	374	22	G 1/2	G 3/8	65	16
HV65/1D+V30220221	22	30	286	1137	537	233	280	275	275	350	100	112	65	25	350	410	22	G 3/8	G 3/8	100	16
HV65/1AB+V30300221	30	40	339	1245	537	233	310	275	275	400	100	112	65	25	350	410	22	G 3/8	G 3/8	100	16
HV65/2E+V30370221	37	50	370	1323	615	311	310	275	275	400	100	112	65	25	350	410	22	G 3/8	G 3/8	100	16
HV65/2C+V30450221/6	45	60	439	1378	615	311	335	275	275	450	100	112	65	25	350	410	22	G 3/8	G 3/8	100	16
HV65/3E+V30550221	55	75	532	1584	753	389	375	275	275	550	100	112	65	25	350	410	22	G 3/8	G 3/8	100	16
HV65/3A+V40750221	75	100	725	1613	753	389	395	275	275	550	100	112	65	25	350	410	22	G 3/8	G 3/8	100	16

\* = Indicatives values according to the type of motor installed.

\* = Valeurs indicatives en fonction de la marque du moteur utilisé.

\* = Valori indicativi in funzione della marca di motore utilizzato.

o Motor in IE4 efficiency class according to EU REGULATION 2019/1781. Available in other efficiency classes for non-EU markets.

o Moteur en classe de rendement IE4 conformément au RÈGLEMENT UE2019/1781. Disponibilité en différentes classes de rendement pour les marchés hors UE.

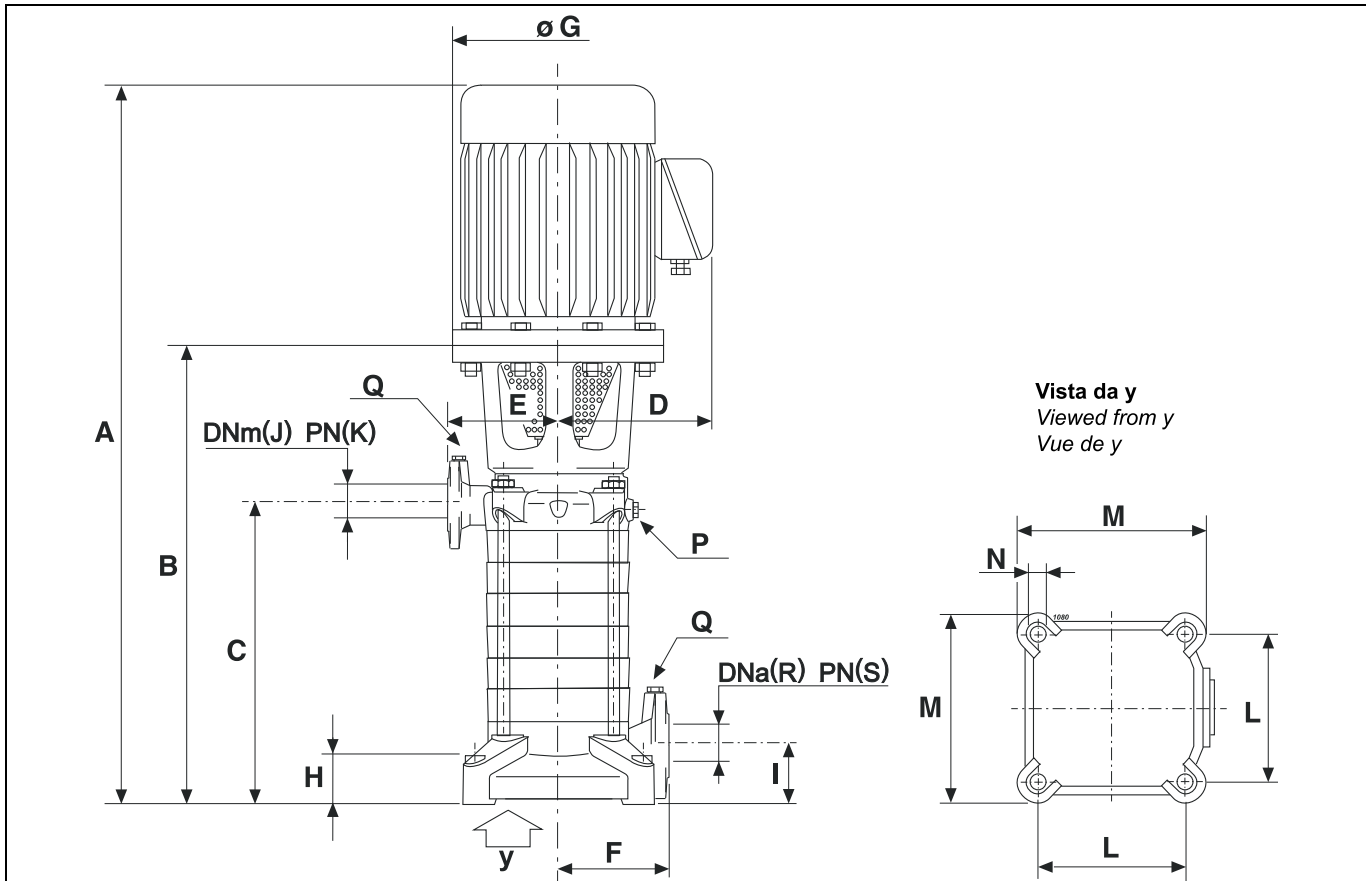
o Motore in classe di efficienza IE4 in conformità al REGOLAMENTO UE2019/1781. Disponibili in altre classi di efficienza per mercati extra UE.

# HVU18÷50 HV65-80

ErP Ready

**caprari**

Overall dimensions and weights  
Dimensions d'encombrement et poids  
Dimensioni di ingombro e pesi



Type Type Tipo	Motor Moteur Motore		Weight* Poids* Peso*	A*	B	C	D*	E	F	G	H	I	J	K	L	M	N	P	Q	R	S
	[kW]	[HP]																			
HV80/1FG+V30220221	22	30	287	1137	537	233	280	300	275	350	100	112	80	25	350	410	22	G 3/8	G 3/8	100	16
HV80/1E+V30300221	30	40	340	1245	537	233	310	300	275	400	100	112	80	25	350	410	22	G 3/8	G 3/8	100	16
HV80/1D+V30370221	37	50	354	1245	537	233	310	300	275	400	100	112	80	25	350	410	22	G 3/8	G 3/8	100	16
HV80/1B+V30450221/6	45	60	423	1300	537	233	335	300	275	450	100	112	80	25	350	410	22	G 3/8	G 3/8	100	16
HV80/2F+V30550221	55	75	527	1519	688	324	375	300	275	550	100	112	80	25	350	410	22	G 3/8	G 3/8	100	16
HV80/2B+V40750221	75 ○	100	720	1548	688	324	395	300	275	550	100	112	80	25	350	410	22	G 3/8	G 3/8	100	16
HV80/3D+V40900221	90 ○	125	746	1690	779	415	395	300	275	550	100	112	80	25	350	410	22	G 1/2	G 3/8	100	16

\* = Indicatives values according to the type of motor installed.

\* = Valeurs indicatives en fonction de la marque du moteur utilisé.

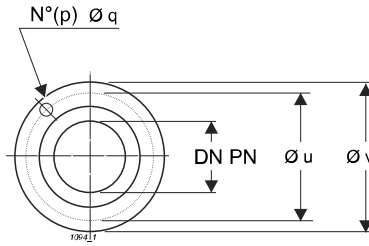
\* = Valori indicativi in funzione della marca di motore utilizzato.

○ Motor in IE4 efficiency class according to EU REGULATION 2019/1781. Available in other efficiency classes for non-EU markets.

○ Moteur en classe de rendement IE4 conformément au RÈGLEMENT UE2019/1781. Disponibilité en différentes classes de rendement pour les marchés hors UE.

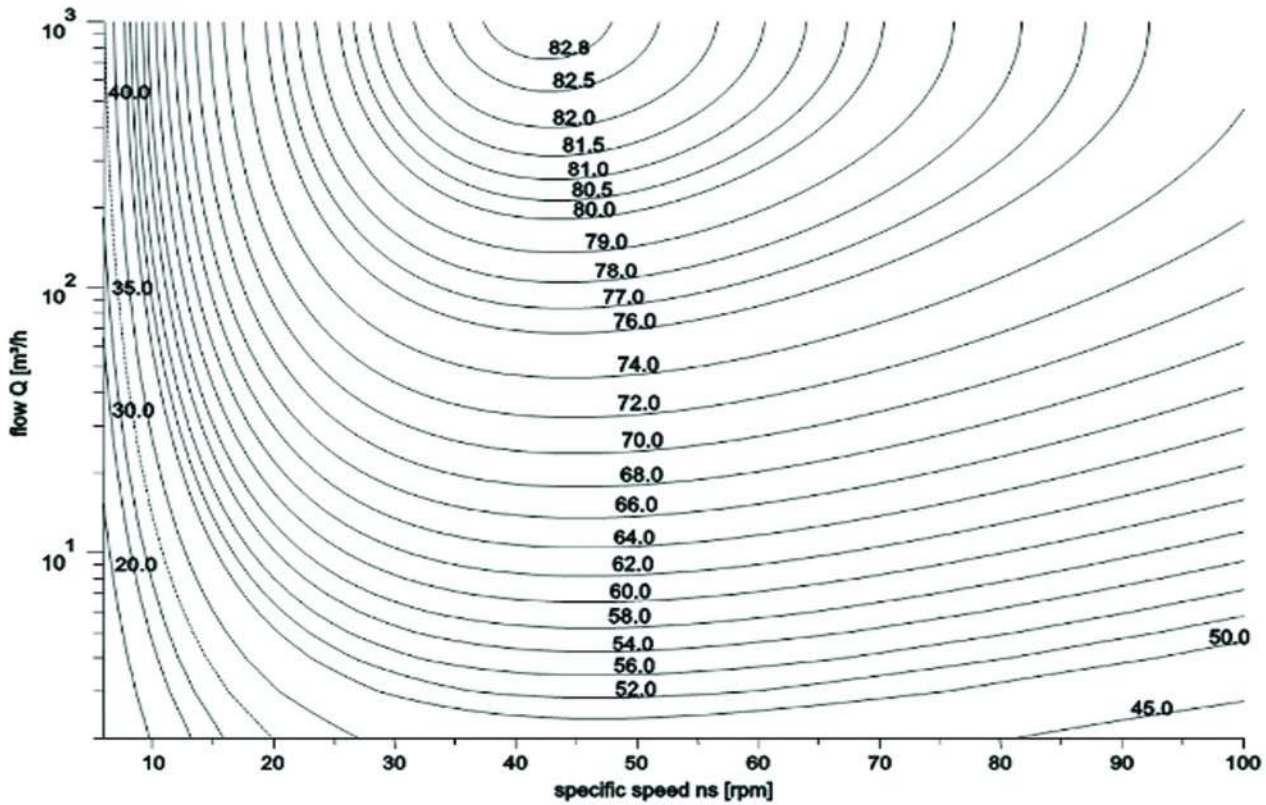
○ Motore in classe di efficienza IE4 in conformità al REGOLAMENTO UE2019/1781. Disponibili in altre classi di efficienza per mercati extra UE.

Flange (UNI EN 1092)  
Flanges (UNI EN 1092)  
Brides (UNI EN 1092)

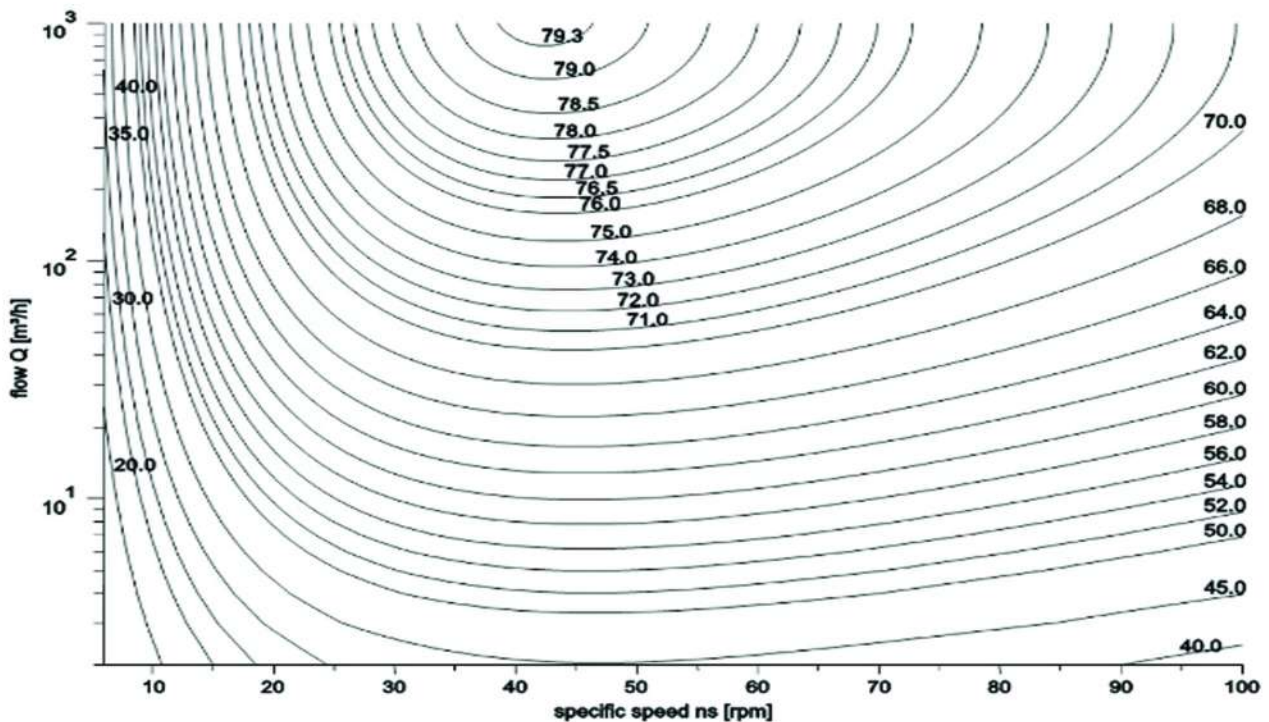


Port $\varnothing$ $\varnothing$ Orifice $\varnothing$ Bocca		Holes Trous Fori		$\varnothing u$	$\varnothing v$
DN [mm]	PN [bar]	p No	q $\varnothing$ [mm]	[mm]	
40	40	4	18	110	150
50	16	4	M16	125	165
50	40	4	18	125	165
65	16	4	M16	145	185
65	25	8	18	145	185
80	25	8	18	160	200
100	16	8	18	180	220

## MEI=0.7 for Multistage Vertical 2900 rpm



## MEI = 0.4 for Multistage Vertical 2900rpm







**caprari**

The dimensions have an indicative value. Executive drawing will be supplied on request upon order.  
CAPRARI S.p.A. reserves the right to make changes to improve its products at any time and without any notice

*Les dimensions sont fournies à titre indicatif. Le plan bon pour exécution sera fourni sur demande au moment de la commande.  
CAPRARI S.p.A. se réserve la faculté d'apporter des modifications visant à améliorer ses propres produits à tout moment et sans aucun préavis.*

**Le dimensioni hanno valore indicativo. Il disegno esecutivo sarà fornito su richiesta in fase d'ordine.  
CAPRARI S.p.A. si riserva facoltà di apportare modifiche atte a migliorare i propri prodotti in qualsiasi momento e senza preavviso alcuno.**