

caprari

SCC

水平中开泵

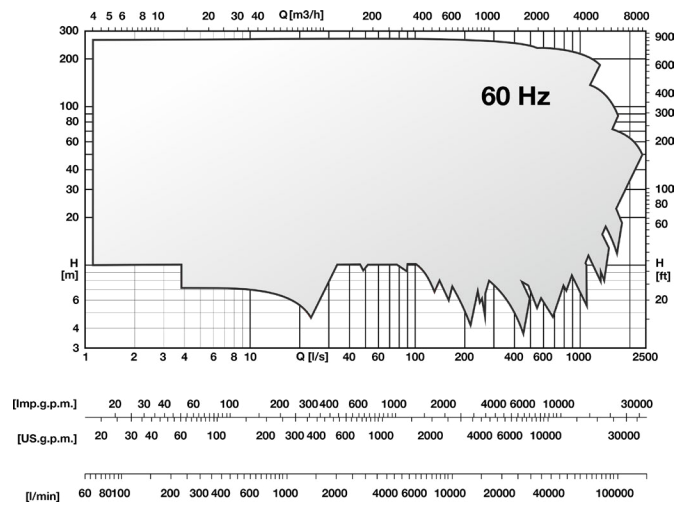
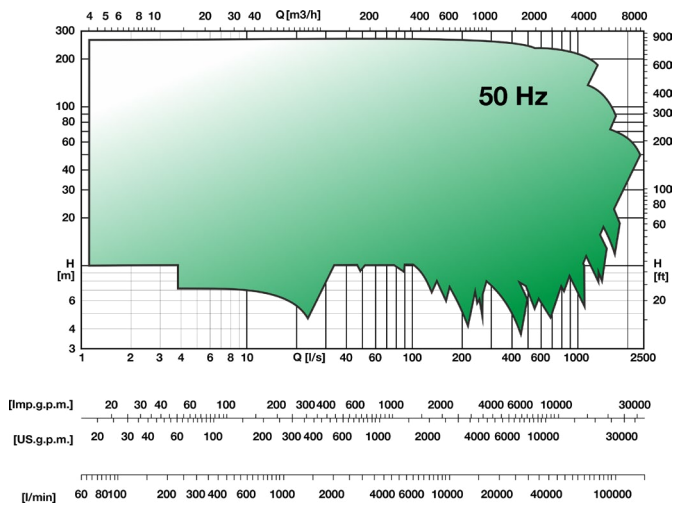
2÷10 极

50/60Hz



效率
>80%

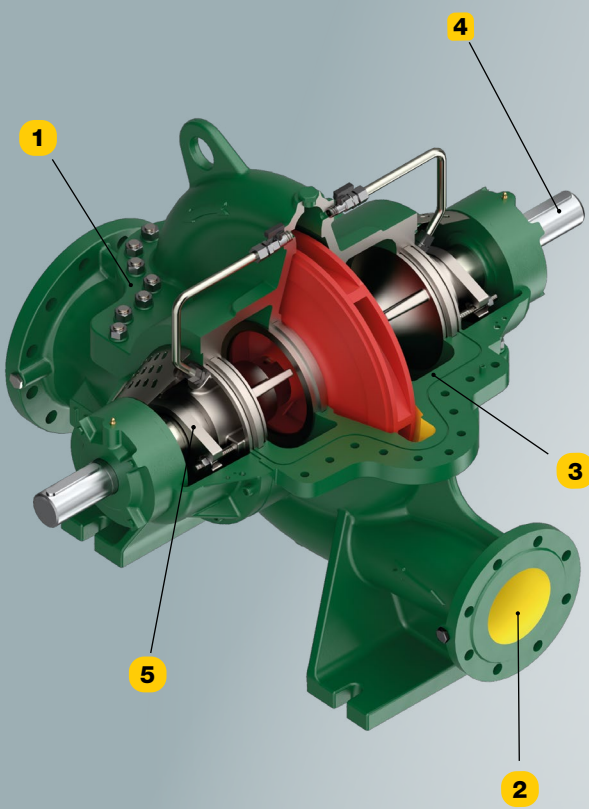
最大流量
>10000 l/s



最高流量	2500 l/s
最大扬程	270 m
最大功率	3000 kW
频率	50/60 Hz

适合以下用途

- 灌溉
- 工业
- 民用
- 土地复垦
- 供水系统
- 海水淡化



选择 SCC 的理由

- 1 提高节能效果**
 - 低能耗，低运行成本
 - IE3 或 IE4 效率等级的电机
- 2 方便维护**
 - 一体式结构：安装流程和设备得到简化
 - 轴向剖分式结构：维护和检查流程得到简化
- 3 产品范围广**
 - 流量超过 1000 升/秒，扬程达到 200 米
 - 提供多种版本：铸铁、铜和不锈钢
- 4 应用十分灵活**
 - 提供双侧轴伸和垂直安装的运行方式
 - 可同时采用填料式密封和机械密封系统
- 5 坚固可靠**
 - 可用于最高温度达 140°C 的高温介质
 - 减少了轴承的径向负荷和密封装置所承受的应力