

caprari

SCC

SPLIT CASE

2÷10 POLI

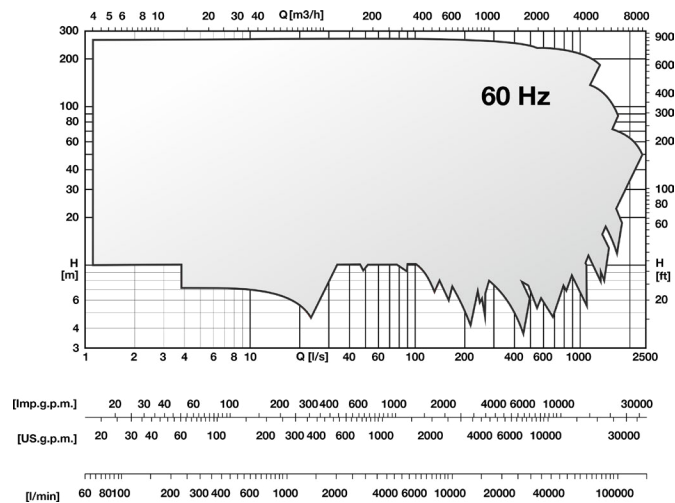
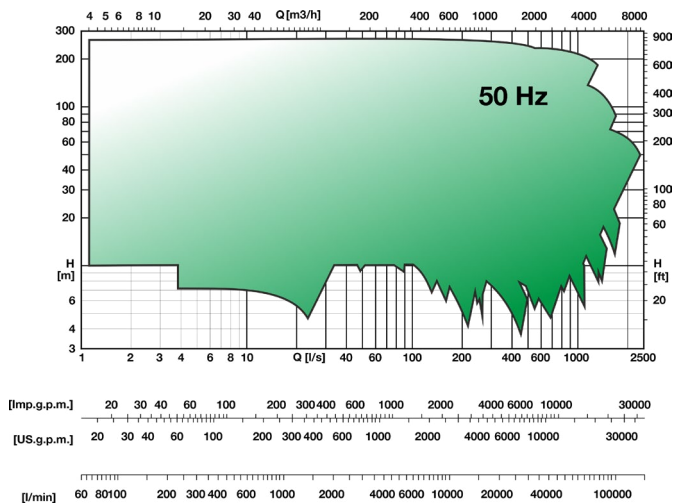
50/60Hz



RENDIMENTI

> 80%

PORTATE
> 1000 l/s



Portata fino a	2500 l/s
Prevalenza fino a	270 m
Potenza fino a	3000 kW
Frequenza	50/60 Hz

IDEALE PER

- IRRIGAZIONE

- INDUSTRIA

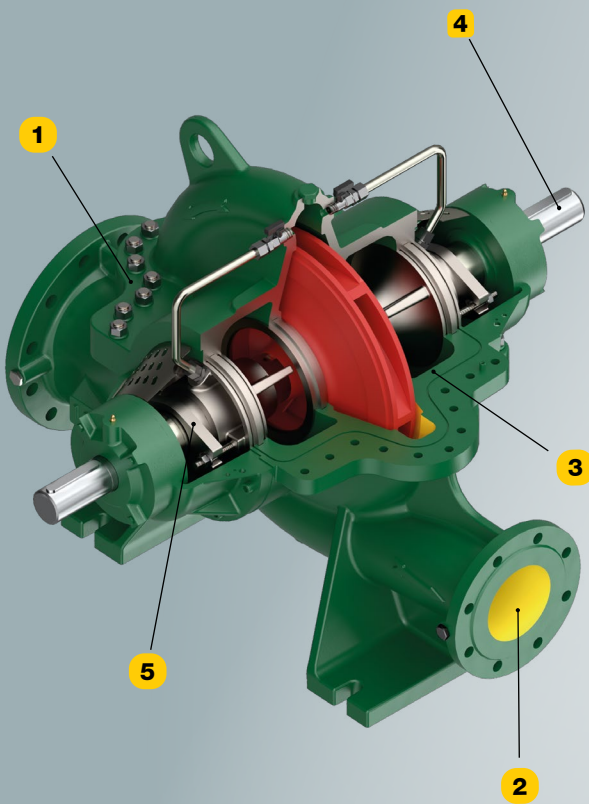
- CIVILE

- BONIFICA

- ACQUEDOTTISTICA

- DESALINIZZAZIONE

PERCHÉ SCEGLIERE SCC



1 ELEVATO RISPARMIO ENERGETICO

- Bassi consumi e costi di funzionamento
- Motori in classe di efficienza IE3 o IE4

2 FACILITÀ DI MANUTENZIONE

- Bocche in linea: installazione e impianto semplificati
- Cassa divisa: velocità di manutenzione e ispezione

3 AMPIEZZA DI GAMMA

- Portate oltre i 1.000l/s e prevalenze fino a 200m
- Disponibili in versione ghisa, bronzo e acciaio inox

4 MASSIMA FLESSIBILITÀ D'IMPIEGO

- Doppia sporgenza albero e installazione orizzontale/verticale
- Sistemi di tenuta a baderna e meccanica

5 ROBUSTEZZA E AFFIDABILITÀ

- Applicazioni con liquido alta temperatura fino a 140°C
- Riduzione dei carichi radiali sui cuscinetti e delle sollecitazioni sulle tenute



Seguici su

