

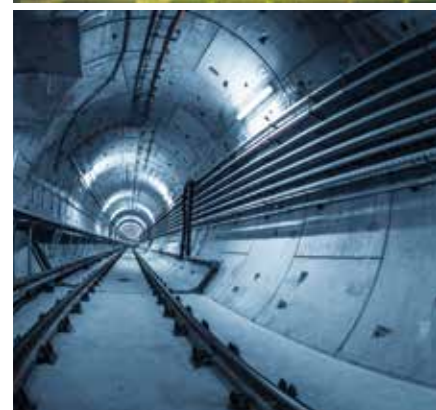
Способны удовлетворить любые потребности

caprari



водопроводы и очистка сточных вод

- Очистка питьевой воды, бытовых и промышленных сточных вод
- Забор из глубоких скважин
- Распределение и повышение давления
- Очистка и опреснение воды



инфраструктура

- Сбор и утилизация дождевой воды
- Отвод воды из котлованов
- Управление и очистка сточных вод
- Повышение давления и противопожарные системы



орошение

- Добыча из подземных водоносных горизонтов
- Крупные ирригационные системы
- Рекультивация
- Система орошения теплиц и защита от заморозков



промышленность, производители оборудования и противопожарные системы

- Вспомогательные услуги в производственных процессах
- Искусственный снег
- Системы пылеудаления в карьерах и шахтах
- Применение с использованием морской воды

Наша группа



Water is not negotiable

С 1945 года компания Caprari разрабатывает и производит эффективные и экологичные решения для перекачки воды, инвестируя в технологии и инновации. Благодаря глобальному присутствию и международной сети продаж, мы обеспечиваем высококачественную поддержку, гарантируя качество, надежность и быструю доступность продукции и запасных частей по всему миру.

В цифрах

11

Филиалы



3

Производственные площадки



4

Сертификаты системы



13

Сертификаты продукции



caprari

caprari

Обзор продукции

Caprari S.p.A.
Via Emilia Ovest, 900
41123 Modena (ИТАЛИЯ)
Tel. +39 059 897611
email: info@caprari.it
www.caprari.com

Самый полный ассортимент для ваших потребностей



Погружные насосы и двигатели



Погружные насосы 6" ÷ 22" из чугуна, бронзы, нержавеющей стали, дуплекс и супердуплекс

Максимальный расход	Макс. высота напора	Макс. мощность
350л/с	700м	440кВт

Погружные насосы 4" и 6" DESERT ENERGY

Максимальный расход	Макс. высота напора	Макс. мощность
12л/с	700м	45кВт

ENDURANCE E6 ÷ 12 - Погружные насосы из литой нержавеющей стали

Максимальный расход	Макс. высота напора	Макс. мощность
190л/с	850м	440кВт



Погружные насосы 6" – 10" из штампованной нержавеющей стали

Максимальный расход	Макс. высота напора	Макс. мощность
73л/с	450м	150кВт



Погружные двигатели

Макс. мощность	Количество полюсов	Низкое/среднее напряжение до
440кВт	2-4	3.300 В



Насосы с вертикальным валом 6" ÷ 22"

Максимальный расход	Макс. высота напора	Макс. мощность
350л/с	280м	450кВт



Насосы для систем пожаротушения

Максимальный расход	Макс. высота напора	Макс. мощность
325л/с	280м	450кВт

Поверхностные насосы



Насосы типа Split Case

Максимальный расход	Макс. высота напора	Макс. мощность
2500/с	270м	3000кВт

Насосы SAE с фланцевым соединением к дизельным двигателям

Максимальный расход	Макс. высота напора	Макс. мощность
135л/с	195м	150кВт

Горизонтальные одноступенчатые насосы

Максимальный расход	Макс. высота напора	Макс. мощность
280л/с	140м	132кВт



Насосы на тележке для тракторов

Максимальный расход	Макс. высота напора	Макс. мощность
140л/с	170м	120кВт



Насосы по стандарту EN733

Максимальный расход	Макс. высота напора	Макс. мощность
420л/с	110м	355кВт



Моноблочные насосы

Максимальный расход	Макс. высота напора	Макс. мощность
180л/с	120м	90кВт



Многоступенчатые насосы высокого давления

Максимальный расход	Макс. высота напора	Макс. мощность
160л/с	1000м	700кВт



Вертикальные многоступенчатые насосы

Максимальный расход	Макс. высота напора	Макс. мощность
50л/с	315м	90кВт



Поверхностные двигатели

Класс энергоэффективности	Напряжение питания	Макс. мощность
IE5 / IE4 / IE3 / IE2	Низкое/среднее	3000кВт

Насосы и системы для сточных вод



DN40

DN500

Погружные насосы – серия K+ Energy

Максимальный расход	Макс. высота напора	Макс. мощность
1600л/с	90м	345кВт



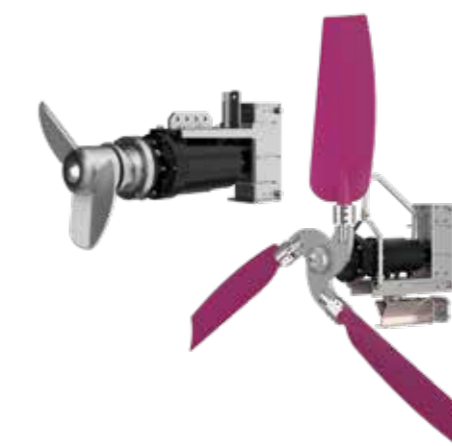
Погружные насосы для сточных вод

Максимальный расход	Макс. высота напора	Макс. мощность
750л/с	65м	200кВт

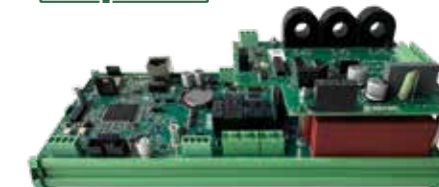


Погружные насосы для дренажа и сточных вод

Максимальный расход	Макс. высота напора	Макс. мощность
90л/с	65м	22кВт



Погружные мешалки и ускорители потока



GREEN BOX
Системы мониторинга и управления