

ELEKTRISCHE TAUCHPUMPEN FÜR ABWASSER



caprari

**NEW
GENERATION**

DIE PUMPE, DIE NIE AUFGIBT



caprari



EINE EINZIGE PUMPE FÜR ALLE ANWENDUNGEN

IDEAL FÜR

- ABWASSERFÖRDERUNG**
- ABWASSERAUFBEREITUNG**
- INDUSTRIE**
- REGENRÜCKHALTEBECKEN**

DIE NEUE PUMPEN-GENERATION IN DER WELT DES ABWASSERS

Die große Auswahl der Serie K+ wurde für die **Förderung von Abwässern**, die Gase und Festkörper enthalten, entwickelt

Das ausgezeichnete qualitative Niveau der hydraulischen Profile gewährleistet **maximale Effizienz**

Da die Pumpe besonders kompakt ist, lässt sie sich **einfach installieren** und ist **vollkommen zuverlässig**



DN40 → DN500

TECHNISCHE EIGENSCHAFTEN

Durchflussrate bis 1700 l/s	Förderhöhe bis 67 m	Leistung bis 345 kW	Frequenz 50-60 Hz	ATEX-Version Ja
--------------------------------	------------------------	------------------------	----------------------	--------------------



TAUCHPUMPE



TROCKENKAMMER



WARUM MAN SICH FÜR DIE K+ ENERGY ENTSCHEIDEN SOLLTE

Elektrischer Wirkungsgrad, hydraulische Leistung, exklusive Lösungen und internationale Patente für **die beste Pumpe in der Welt des Abwassers**



HYDRAULISCHE WIRKUNGSGRADKLASSE IE3

Die K+ Energy sind auf hohe elektrische Effizienz und reduzierte Energiekosten ausgelegt

Exklusiv



VERSTOPFUNGSSCHUTZSYSTEM

1. Die **weitesten, freien Durchgänge** am Markt
2. **Maximale Standzeit** der Gleitringdichtung
3. **Sauberkeit** des Laufrades und **Schutz** der Lager
4. **System gegen Ablagerung** von Feststoffen

Internationales Patent

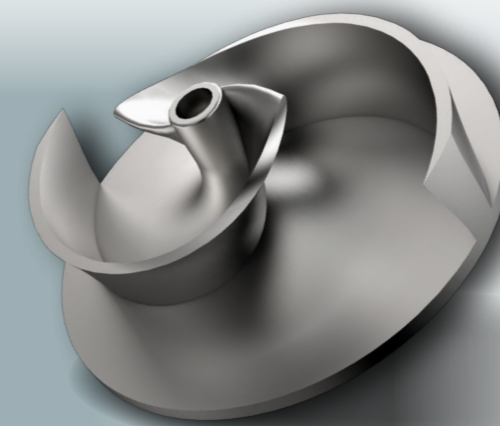


ÖLUMLAUFKÜHLUNG

1. **Vielseitiger Einsatz**
2. **Einfacher Betrieb**
3. **Maximale Betriebseffizienz**

new

Die Baureihe **K+ ENERGY** ist jetzt noch umfangreicher, dank der neuen Elektropumpenmodelle KCA mit **offenem zweiflügeligem Laufrad**, das imstande ist, **hervorragende Wirkungsgrade von mehr als 80 % zu garantieren**.



HOCHEFFIZIENTES LAUFRAD

- **Offene Laufradform: Effizienz über 80%**
- **Maximale Verschleißfestigkeit: Temperguss**

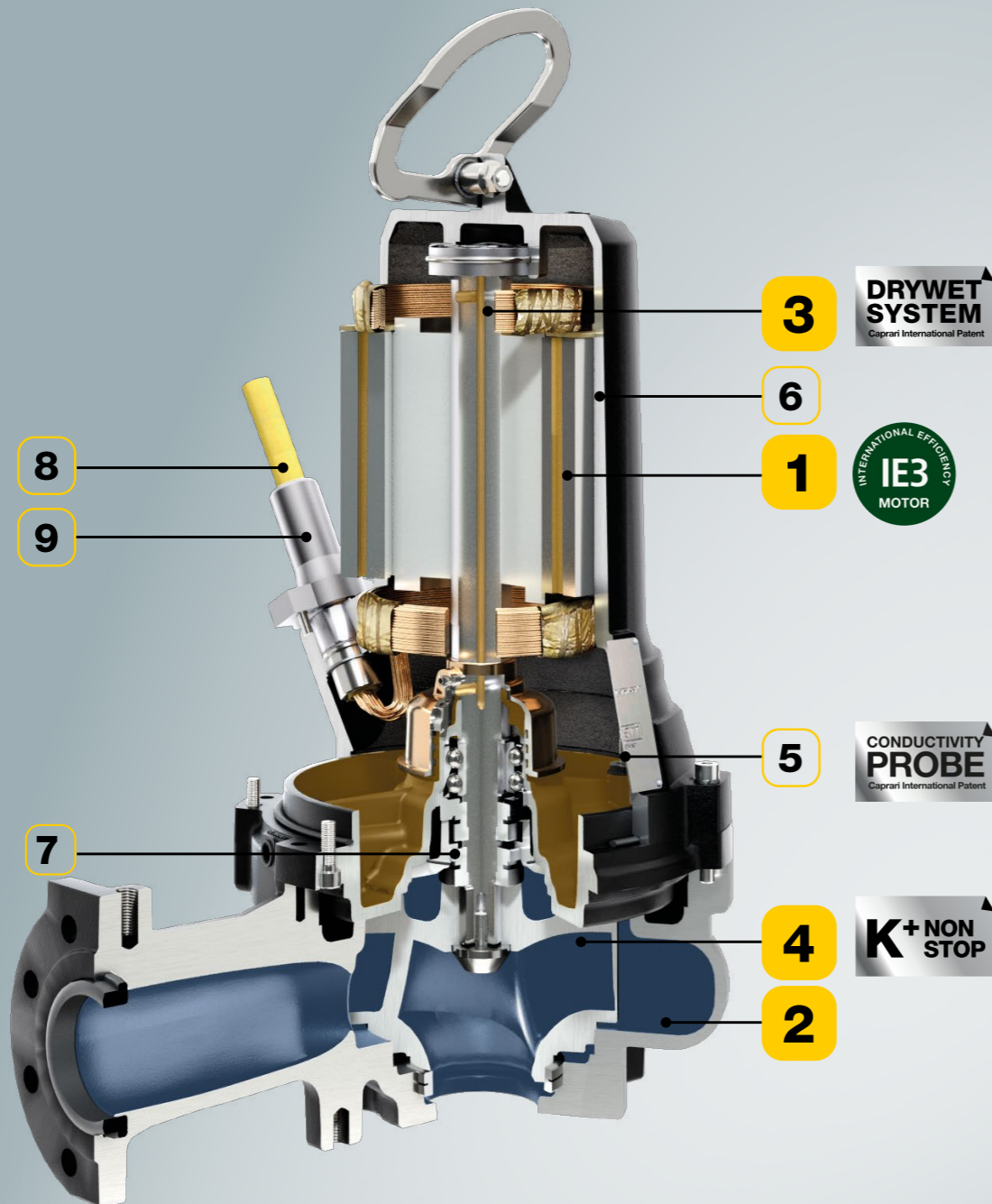
Internationales Patent

LAUFRADEINSTELLSYSTEM

- **Einfache Laufradeinstellung** durch außenliegende Schraube
- **Einfache Wartung**



DIE BESTE ABWASSERPUMPE DER WELT



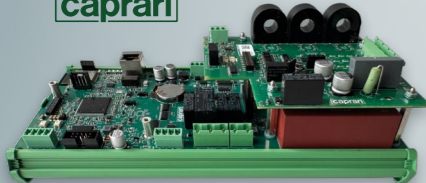
3 DRYWET SYSTEM
Caprari International Patent

1 IE3 MOTOR
INTERNATIONAL EFFICIENCY

5 CONDUCTIVITY PROBE
Caprari International Patent

4 K+ NON STOP

GREEN
BOX
caprari



Verbinden Sie sich mit Ihrem Smartphone, Tablet oder PC und überwachen Sie die Pumpenleistung in Echtzeit über die Caprari App.

ANTI-VERSTOPFUNGSS-FUNKTION

- Anhalten und Gegendrehung der Pumpe: ideale Lösung bei Verstopfungen durch Feststoffe

VERBRAUCHSOPTIMIERUNG UND STÖRUNGSVORBEUGUNG (patentierte Software)

- Hält die Pumpe am Punkt des maximalen Wirkungsgrads (BEP): reduzierter Energieverbrauch

1 ELEKTRISCHE WIRKUNGSGRADKLASSE IE3

- Hoher elektrischer Wirkungsgrad
- Geringe Energiekosten

2 HYDRAULISCHE HOCHLEISTUNGSPUMPEN

- Lackierte Oberflächen: Optimierung hydraulischer Profile mit höchstem Finish

3 KÜHLSYSTEM MIT ÖL

- Seriennmäßig bei allen Modellen
- Trockenkammerbetrieb S1

Internationales Patent

4 VERSTOPFUNGSSCHUTZSYSTEM

- Die größten auf dem Markt verfügbaren freien Durchläufe
- Maximale Betriebssicherheit

Exklusiv

5 LEITFÄHIGKEITS-MESSONDE IN DER ÖLKAMMER

- Seriennmäßig bei allen Modellen (ATEX-Ausführung)
- Motorschutz: Bei einem Bruch der ersten Gleitringdichtung wird eine Alarmmeldung an die Bedieneinheit abgegeben

Internationales Patent

6 ELEKTRISCHE ISOLIERUNG KLASSE H

- Die beste Beständigkeit bei Temperaturschwankungen (bis 180 °C)
- Längere Lebensdauer des Motors

7 DOPPELTE GLEITRINGDICHTUNG

- Doppelter Schutz des Elektromotors
- Gleitring handelsüblicher Typ: leicht erhältlich
- Einfacher Zugriff: zum Wechseln der Dichtungen muss der Motor nicht ausgebaut werden

8 KABEL NSSHOU-J MIT DOPPELTER UMMANTELUNG

- Die beste Beständigkeit gegenüber Flüssigkeiten, die Chemikalien oder Öle enthalten
- Die beste mechanische und thermische Festigkeit

Exklusiv

9 VERBINDER EASY MAINTENANCE

- Einfaches Trennen und kürzere Wartungszeiten: das Stromkabel kann von der Pumpe abgezogen werden

Wastewater Transport and Treatment

Water Collection and Distribution

Boosting and Distribution of surface water

Pump Control Technology

caprari

Caprari S.p.A.
Via Emilia Ovest, 900
41123 Modena (Italien)
Tel. +39 059 897611
email: info@caprari.it
www.caprari.com