

# ÉLECTROPOMPES SUBMERSIBLES POUR EAUX USÉES



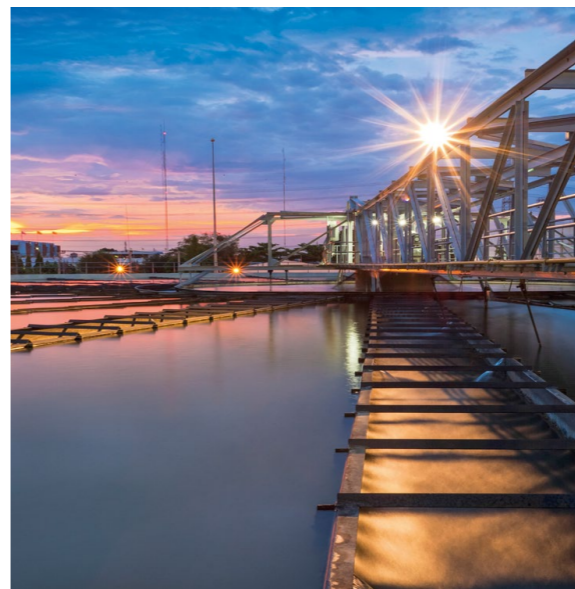
**caprari**

**NEW  
GENERATION**

# LA POMPE QUI NE S'ARRÊTE JAMAIS



**caprari**



**UNE SEULE POMPE POUR TOUTES LES APPLICATIONS**

**IDÉALE POUR**

**TRANSFERT DES EAUX USÉES**

**TRAITEMENT DES EAUX USÉES**

**INDUSTRIE**

**EAUX PLUVIALES**

## UNE NOUVELLE GÉNÉRATION DE POMPES DANS LE MONDE DES EAUX USÉES

La large gamme de la série K+ est conçue pour le **pompage des eaux usées** contenant des gaz et des solides

L'excellente qualité des profils hydrauliques garantit un **rendement maximal**

La compacité particulière de la pompe la rend **facile à installer** et **totale-ment fiable**



### CARACTÉRISTIQUES TECHNIQUES

Débit jusqu'à 1700 l/s	Hauteur de refoulement jusqu'à 67 m	Puissance jusqu'à 345 kW	Fréquence 50-60 Hz	Version ATEX Oui
---------------------------	---	-----------------------------	-----------------------	---------------------



IMMERGÉE



FOSSE SÈCHE



## POURQUOI CHOISIR K+ ENERGY

Rendement moteur, rendement hydraulique, solutions exclusives et brevets internationaux pour **la meilleure pompe dans le monde des eaux usées**



### CLASSE DE RENDEMENT IE3

Les pompes K+ Energy sont conçues pour garantir des rendements élevés et réduire les coûts énergétiques

Exclusif



### SYSTÈME ANTI-COLMATAGE

1. Les passages libres les plus importants du marché
2. Durée de vie maximale de la garniture mécanique
3. Nettoyage de la roue et protection des paliers
4. Système anti-sédimentation des corps solides

Brevet international

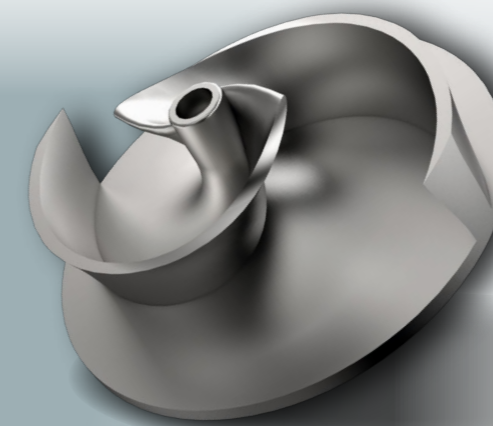


### SYSTÈME DE REFROIDISSEMENT À L'HUILE

1. Polyvalence d'utilisation
2. Simplicité de fonctionnement
3. Efficacité maximale de fonctionnement

# new

La gamme **K+ ENERGY** s'enrichit des nouveaux modèles d'électropompes KCA avec **roue ouverte à deux aubes**, en mesure d'assurer d'**excellents rendements, supérieurs à 80 %**.



### ROUE À EFFICACITÉ ELEVÉE

- Construction **ouverte à deux aubes** : rendements supérieurs à 80 %.
- **Résistance** maximale à l'usure : fonte trempée

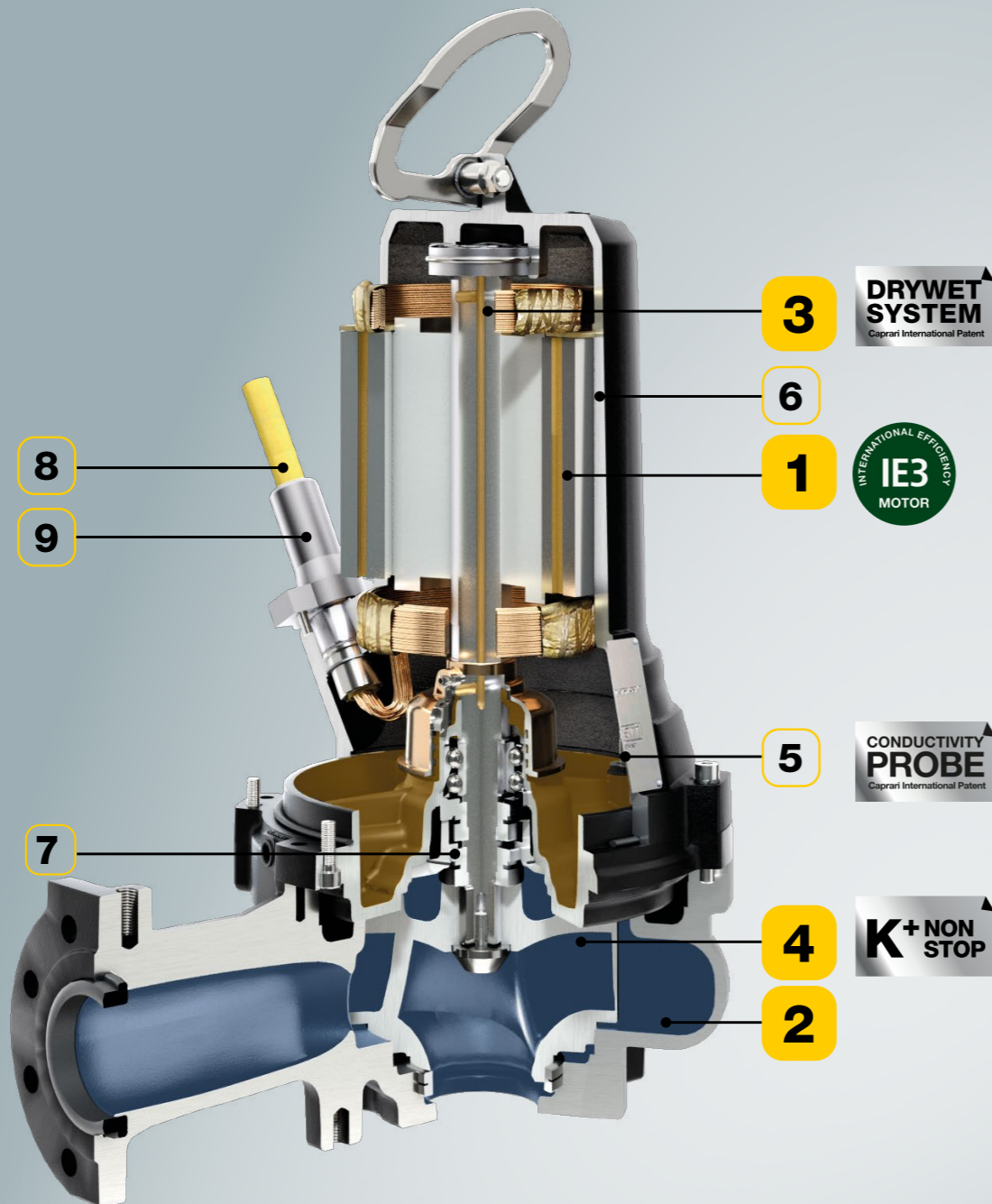
Brevet international

### SYSTÈME DE REGLAGE DE LA ROUE



- Réglage simple du disque de la roue par une vis externe
- Maintenance simplifiée

# LA MEILLEURE POMPE DANS LE MONDE DES EAUX USÉES



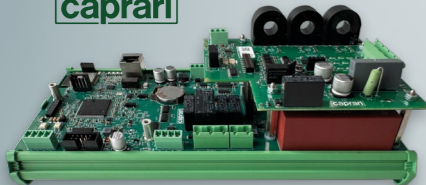
**3** DRYWET SYSTEM  
Caprari International Patent

**1** INTERNATIONAL EFFICIENCY  
IE3 MOTOR

**5** CONDUCTIVITY PROBE  
Caprari International Patent

**4** K+ NON STOP

GREEN  
BOX  
caprari



Connectez-vous et surveillez les performances de la pompe en temps réel depuis votre smartphone, tablette ou PC via l'application Caprari.

#### FONCTION ANTI-COLMATAGE

- Arrêt et contre-rotation de la pompe : solution idéale en cas de blocage causé par des solides.

#### OPTIMISATION DE LA CONSOMMATION ET PRÉVENTION DES DÉFAILLANCES (logiciel breveté)

- Maintient la pompe au point d'efficacité maximale (BEP) : réduction de la consommation d'énergie

## 1 CLASSE DE RENDEMENT IE3

- Rendement électrique élevé
- Faibles coûts énergétiques

## 2 HYDRAULIQUES À HAUT RENDEMENT

- Surfaces peintes : optimisation des profils hydrauliques avec le meilleur niveau de finition

## 3 SYSTÈME DE REFROIDISSEMENT À L'HUILE

- De série sur tous les modèles
- Fonctionnement S1 en fosse sèche

Brevet international

## 4 SYSTÈME ANTI-COLMATAGE

- Les passages libres les plus larges du marché
- Sécurité de fonctionnement maximale

Exclusif

## 5 SONDE DE CONDUCTIVITÉ DANS LE BAC À HUILE

- De série sur tous les modèles (version ATEX)
- Protection du moteur : en cas de rupture de la première garniture mécanique, un signal d'alarme est envoyé à l'armoire

Brevet international

## 6 ISOLATION ÉLECTRIQUE CLASSE H

- La meilleure résistance aux variations de température (jusqu'à 180 °C)
- Durée de vie plus longue du moteur

## 7 DEUX GARNITURES MÉCANIQUES

- Double protection du moteur électrique
- Garnitures standards : faciles à trouver sur le marché
- Accès aisé : aucun besoin de démonter le moteur pour remplacer les garnitures

## 8 CÂBLE NSSHOU-J DOUBLE GAINÉ

- La meilleure résistance aux liquides contenant des agents chimiques et des huiles
- La plus grande résistance mécanique et thermique

Exclusif

## 9 CONNECTEUR EASY MAINTENANCE

- Déconnexion facile et temps de maintenance réduit : le câble électrique peut être déconnecté de la pompe

# Wastewater Transport and Treatment

Water Collection and Distribution

Boosting and Distribution of surface water

Pump Control Technology

**caprari**

Caprari S.p.A.  
Via Emilia Ovest, 900  
41123 Modena (Italia)  
Tel. +39 059 897611  
email: [info@caprari.it](mailto:info@caprari.it)  
[www.caprari.com](http://www.caprari.com)