

ELETTROPOMPE SOMMERGIBILI PER ACQUE REFLUE



caprari

**NEW
GENERATION**

LA POMPA CHE NON SI FERMA MAI



caprari



UN'UNICA POMPA PER TUTTE LE APPLICAZIONI

IDEALE PER

TRASPORTO ACQUE REFLUE
TRATTAMENTO ACQUE REFLUE
INDUSTRIA
VASCHE DI PRIMA PIOGGIA

LA NUOVA GENERAZIONE DI POMPE NEL MONDO DELLE ACQUE REFLUE

L'ampia gamma della serie K+ è progettata per il **convogliamento di acque di scarico**, contenenti gas e corpi solidi

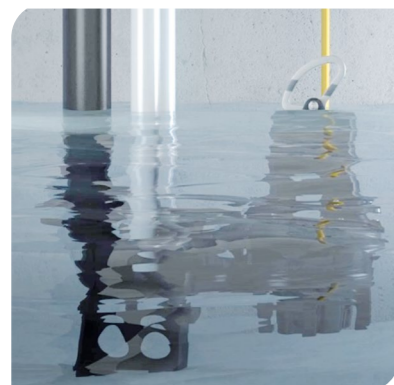
L'eccellente livello nella qualità dei profili idraulici garantisce **massima efficienza**

La particolare compattezza della pompa assicura **totale affidabilità** e **facilità di installazione**

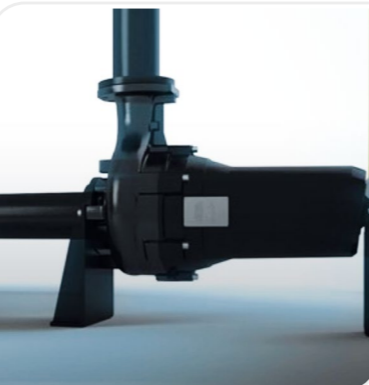


CARATTERISTICHE TECNICHE

Portata fino a 1700 l/s	Prevalenza fino a 67 m	Potenza fino a 345 kW	Frequenza 50-60 Hz	Versione ATEX SI
----------------------------	---------------------------	--------------------------	-----------------------	---------------------



IN VASCA



IN CAMERA ASCIUTTA

PERCHÉ SCEGLIERE LA K+ ENERGY

Efficienza elettrica, rendimenti idraulici, soluzioni esclusive e brevetti internazionali per **la migliore pompa nel mondo delle acque reflue**



CLASSE EFFICIENZA ELETTRICA IE3

Le K+ Energy sono progettate per garantire alti rendimenti elettrici e ridotti costi energetici

Esclusivo



SISTEMA ANTI-CLOGGING

1. I più ampi passaggi liberi del mercato
2. **Massima durata** della tenuta meccanica
3. **Pulizia** della girante e **protezione** dei cuscinetti
4. **Sistema anti-sedimentazione** dei corpi solidi

Brevetto Internazionale

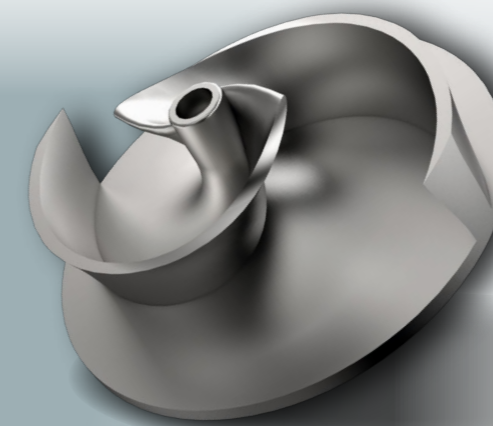


SISTEMA DI RAFFREDDAMENTO AD OLIO

1. **Versatilità** d'impiego
2. **Semplicità** di funzionamento
3. **Massima efficienza** di funzionamento

new

La gamma **K+ ENERGY** si arricchisce grazie ai nuovi modelli di elettropompa KCA con **girante bipala aperta**, in grado di assicurare **rendimenti eccellenti oltre 80%**.



GIRANTE ALTA EFFICIENZA

- Costruzione **bipala aperta**: **rendimenti oltre 80%**
- Massima **resistenza all'usura**: ghisa temprata

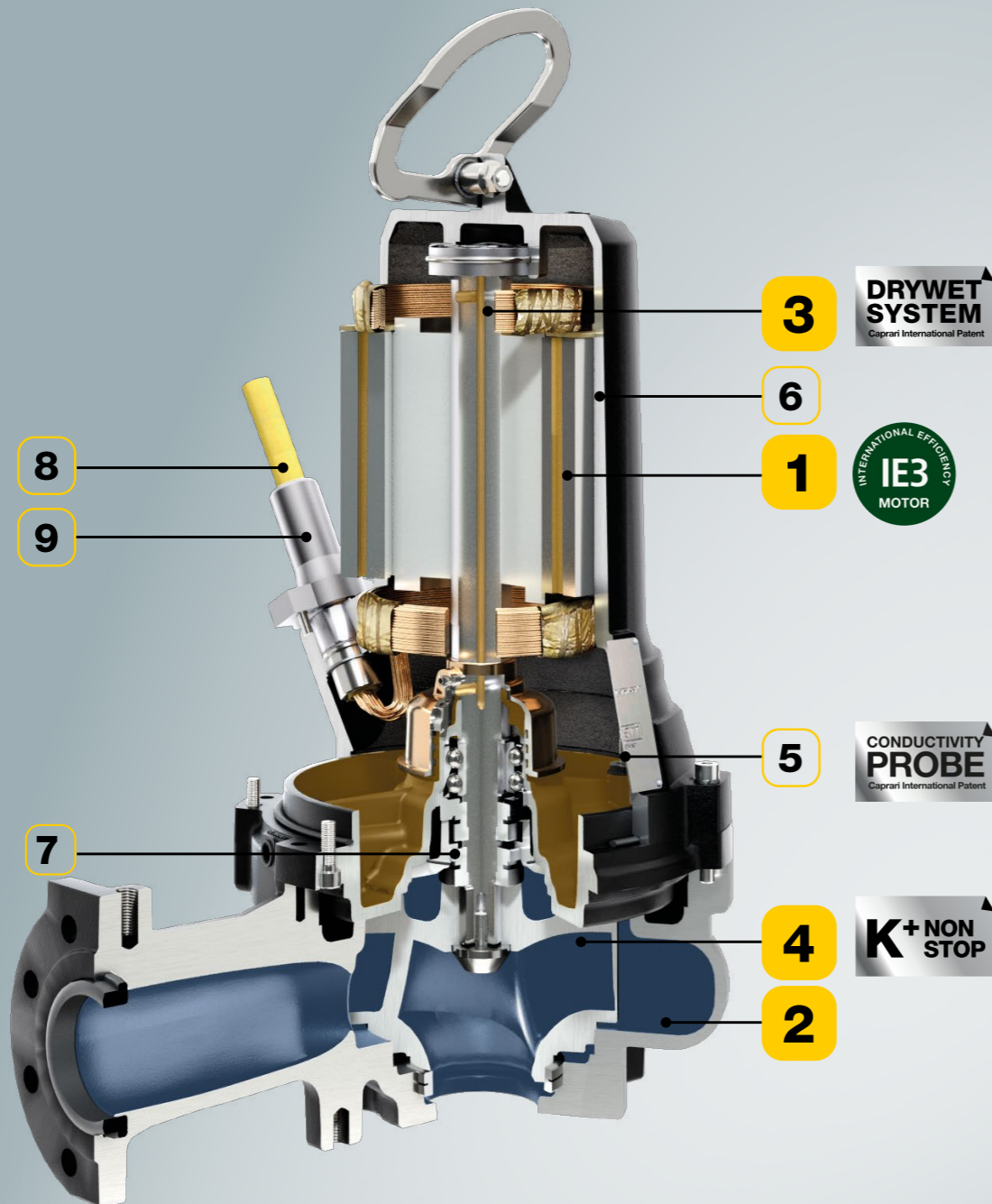
Brevetto Internazionale

SISTEMA REGISTRAZIONE GIRANTE

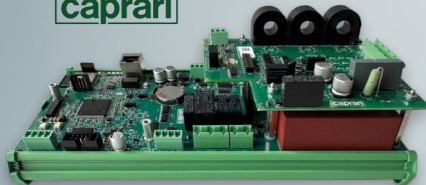


- **Semplice regolazione** del disco girante tramite vite esterna
- **Manutenzione semplificata**

LA MIGLIORE POMPA NEL MONDO DELLE ACQUE REFLUE



GREEN
BOX
caprari



Connetti e controlla in tempo reale le prestazioni delle elettropompe da smartphone, tablet o PC tramite l'App Caprari.

FUNZIONE ANTI-CLOGGING

- Arresto e controrotazione della pompa: soluzione ideale in caso di blocco causato da corpi solidi

OTTIMIZZAZIONE DEI CONSUMI E PREVENZIONE GUASTI (software brevettato)

- Mantiene la pompa al punto di massima efficienza (BEP): consumi energetici ridotti

1 CLASSE DI EFFICIENZA ELETTRICA IE3

- **Alti rendimenti** elettrici
- **Ridotti costi** energetici

2 IDRAULICHE AD ALTA EFFICIENZA

- **Superfici verniciate:** ottimizzazione dei profili idraulici con massimo livello di finitura

3 SISTEMA DI RAFFREDDAMENTO AD OLIO

- **Di serie** su tutti i modelli
- **Funzionamento S1** in camera asciutta

Brevetto Internazionale

4 SISTEMA ANTI-CLOGGING

- **I più ampi passaggi liberi** del mercato
- **Massima sicurezza** di funzionamento

Esclusivo

5 SONDA DI CONDUTTIVITÀ NELLA CAMERA OLIO

- **Di serie** su tutti i modelli anche in versione ATEX
- **Protezione motore:** in caso di rottura della prima tenuta meccanica, viene inviato il segnale d'allarme al quadro

Brevetto Internazionale

6 ISOLAMENTO ELETTRICO IN CLASSE H

- La **migliore resistenza** agli sbalzi termici (fino a 180°C)
- **Maggiore durata** del motore

7 DOPPIA TENUTA MECCANICA

- **Doppia protezione** del motore elettrico
- **Tenute di tipo commerciale:** facilmente reperibili
- **Facilità di accesso:** non è necessario smontare il motore per sostituire le tenute

8 CAVO NSSHOU-J DOPPIA GUAINA

- La migliore **resistenza ai liquidi contenenti agenti chimici e oli**
- La massima **resistenza meccanica e termica**

Esclusivo

9 SPINOTTO EASY MAINTENANCE

- **Facilità di scollegamento e ridotti tempi di manutenzione:** il cavo elettrico può essere staccato dalla pompa

Wastewater Transport and Treatment

Water Collection and Distribution

Boosting and Distribution of surface water

Pump Control Technology

caprari

Caprari S.p.A.
Via Emilia Ovest, 900
41123 Modena (Italia)
Tel. +39 059 897611
email: info@caprari.it
www.caprari.com