

caprari



效率超过
80%

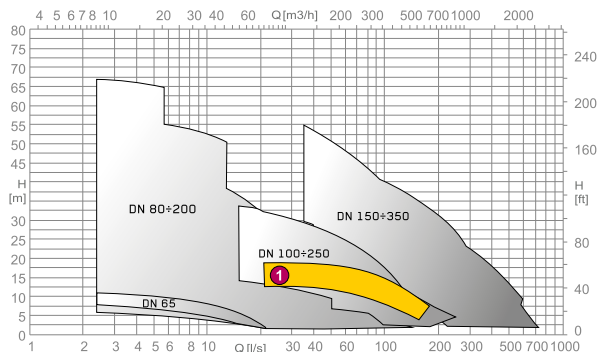
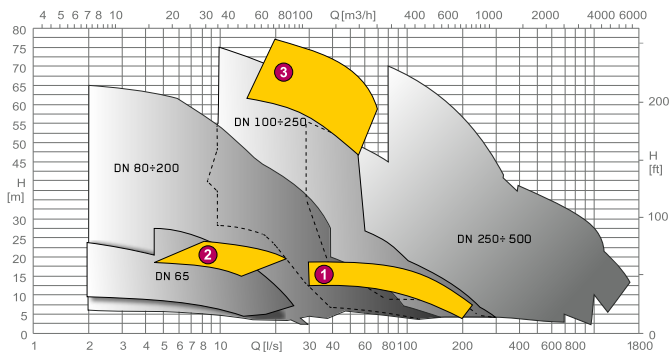
全新 **K+energy**
系列，配置高效叶轮



3 款新车型

50 Hz

60 Hz



[Imp.g.p.m.] 20 30 40 60 100 200 400 600 1000 2000 6000 10000 20000
[US.g.p.m.] 20 30 40 60 100 200 400 600 1000 2000 4000 10000 20000

[Imp.g.p.m.] 20 40 60 100 200 400 600 1000 2000 4000 10000
[US.g.p.m.] 20 40 60 100 200 400 600 1000 2000 4000 10000

1 KCA200N

| | |
|-------------|--------------|
| Q-H (最佳效率点) | 140l/s @ 14m |
| 极数 | 4 |
| 频率 | 50-60 Hz |
| 最大轴功率 P_2 | 26 kW |
| ATEX防爆版本 | 是的 |

2 KCA065H

| | |
|-------------|-------------|
| Q-H (最佳效率点) | 18l/s @ 22m |
| 极数 | 2 |
| 频率 | 50 Hz |
| 最大轴功率 P_2 | 6,5 kW |
| ATEX防爆版本 | 是的 |

3 KCA100R

| | |
|-------------|-------------|
| Q-H (最佳效率点) | 57l/s @ 74m |
| 极数 | 2 |
| 频率 | 50 Hz |
| 最大轴功率 P_2 | 62 kW |
| ATEX防爆版本 | 不 |

起接受预订

起接受预订

起接受预订

2026 七月

污水处理用泵的最佳选择

NEW 1 高效叶轮

- 开放式双叶片结构：水力效率超过80%
- 最大限度耐磨损：采用高硬度铸铁材质

国际专利

NEW 2 叶轮设置系统

- 叶轮可以通过外部的螺栓实现简便快捷的固定
- 更易维护

3 防堵塞系统

- 防堵塞设置：带沟槽的叶轮设计
- 满足超高的工作安全性

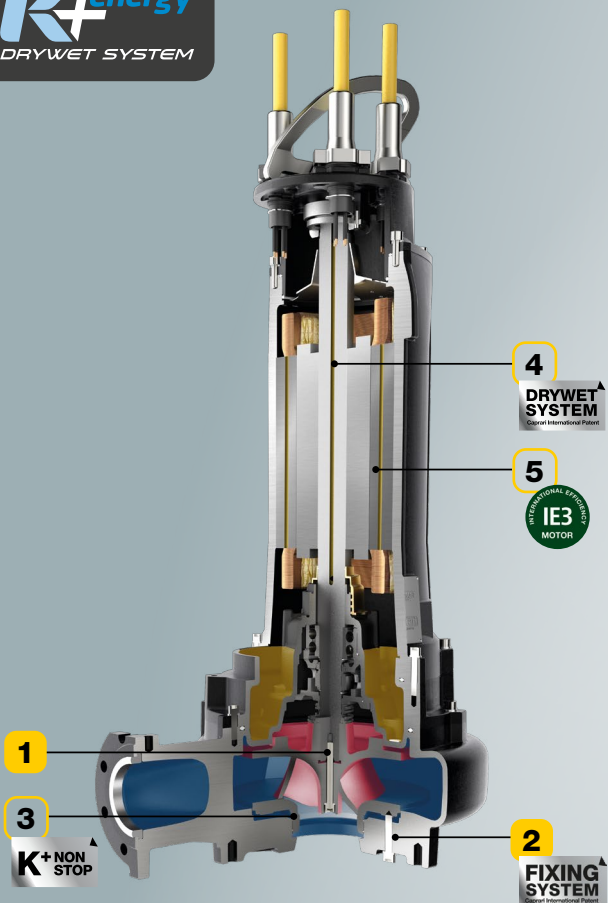
国际专利

4 油冷却系统

- 所有型号的标准配置
- 干式泵房S1 连续运行

5 IE3 效率等级

- 高效电机
- 更低的能耗



caprari