

caprari

PM-PMA

**BOMBAS MULTIETAPA
HORIZONTALES DE ALTA
PRESIÓN**

DN50÷150

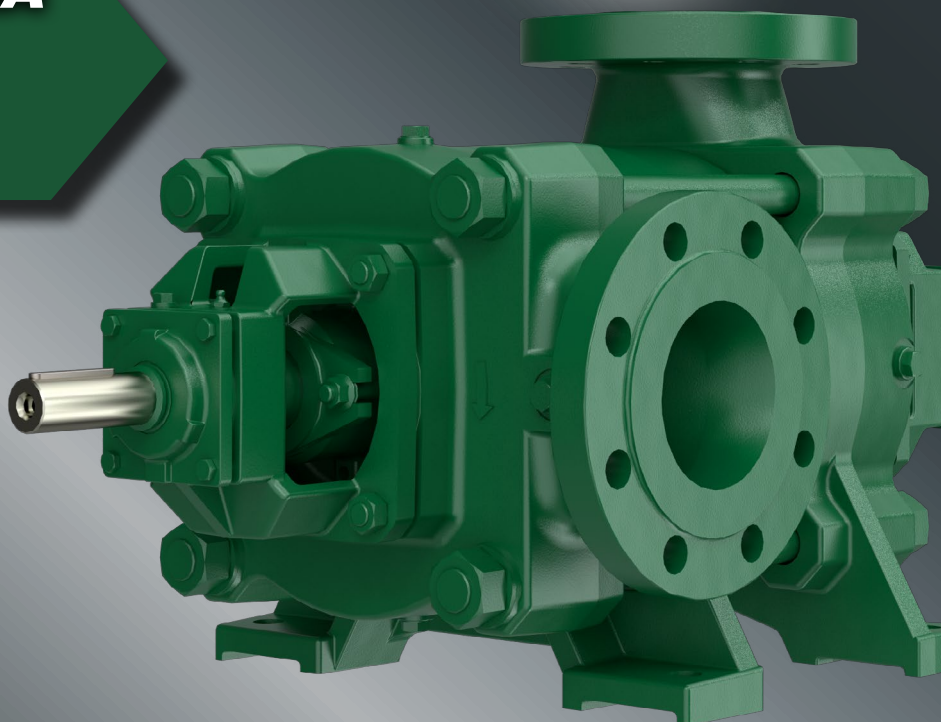
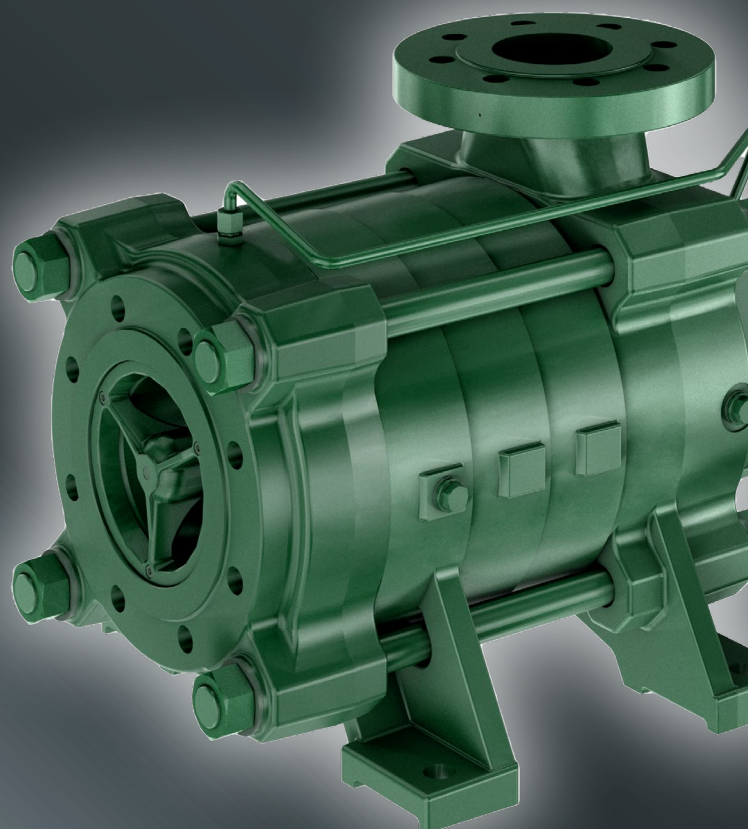
50/60Hz

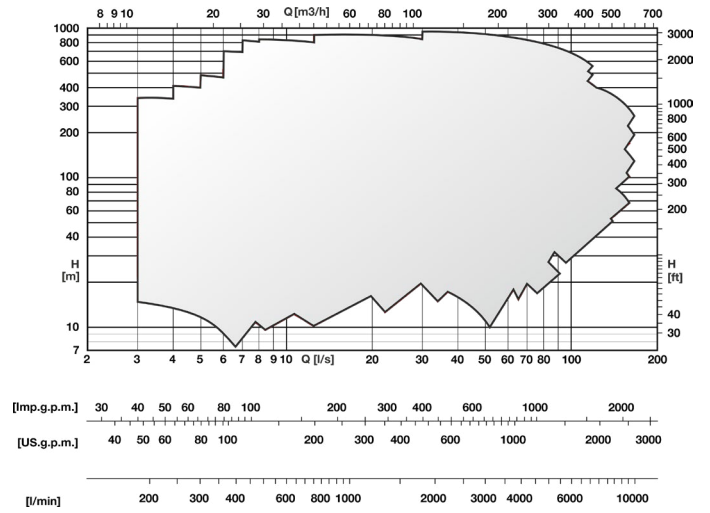
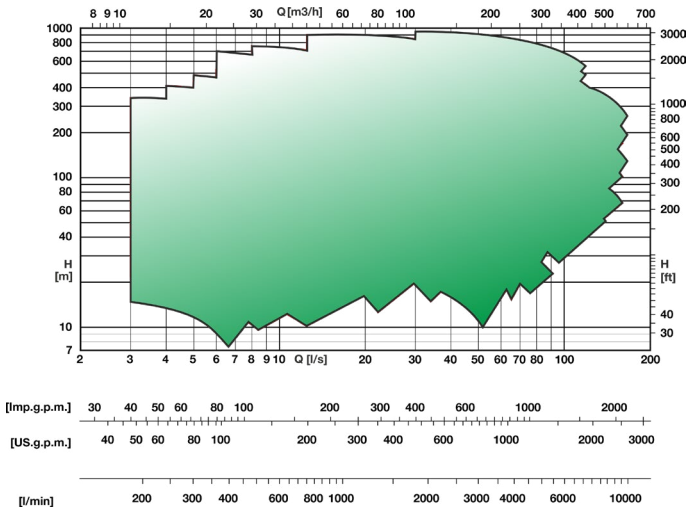
RENDIMIENTOS

>80%

PRESIONES DE HASTA

100 bar



50 Hz**60 Hz**

Tamaño de - a	DNm 50 DNm 150
Caudal hasta	160 l/s
Altura de carga hasta	1000 m
Orificio de aspiración	PN40
Orificio de impulsión	PN40 (PM) PN63 (PMS) PN100 (PMH)
Velocidad de rotación	1.450 - 3.500 rpm

IDEALES PARA**PRODUCCIÓN NIEVE ARTIFICIAL****ABASTECIMIENTO****INDUSTRIA****GRUPOS CONTRAINCENDIO****IRRIGACIÓN**

POR QUÉ ELEGIR PM-PMA

1 PRESIÓN HASTA 100 BAR

- Rodetes con sistema de **compensación** del empuje axial
- **Espesores elevados** de las fusiones y **materiales de altas prestaciones**

2 ELEVADO AHORRO ENERGÉTICO

- **Sistema hidráulico de alta eficiencia:** rendimientos excelentes
- **Prestaciones garantizadas a lo largo del tiempo:** anillos de desgaste sustituibles

3 REDUCIDOS COSTES DE INSTALACIÓN

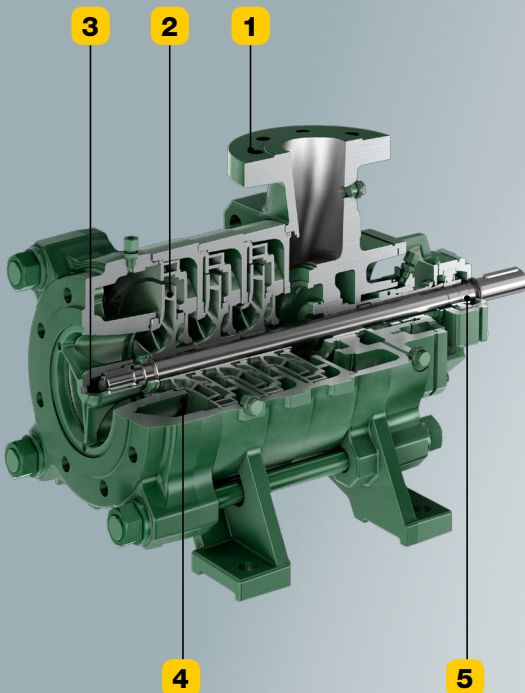
- **Instalación simplificada:** boca de aspiración axial/radial a la tubería
- **Facilidad de alineación bomba-motor:** bases innovadoras

4 VALORES BAJOS DE NPSH

- **Riesgo reducido de cavitación**
- **Fiabilidad de funcionamiento** incluso en instalaciones con aspiración negativa

5 MANTENIMIENTO SIMPLIFICADO

- **Intervenciones reducidas de mantenimiento:** cojinete lado impulsión lubricado con grasa
- **Intervención rápida de sustitución** casquillo y cojinete en la boca de aspiración

**caprari**

Síguenos en

