

caprari

PM-PMA

DN50÷150

50/60Hz

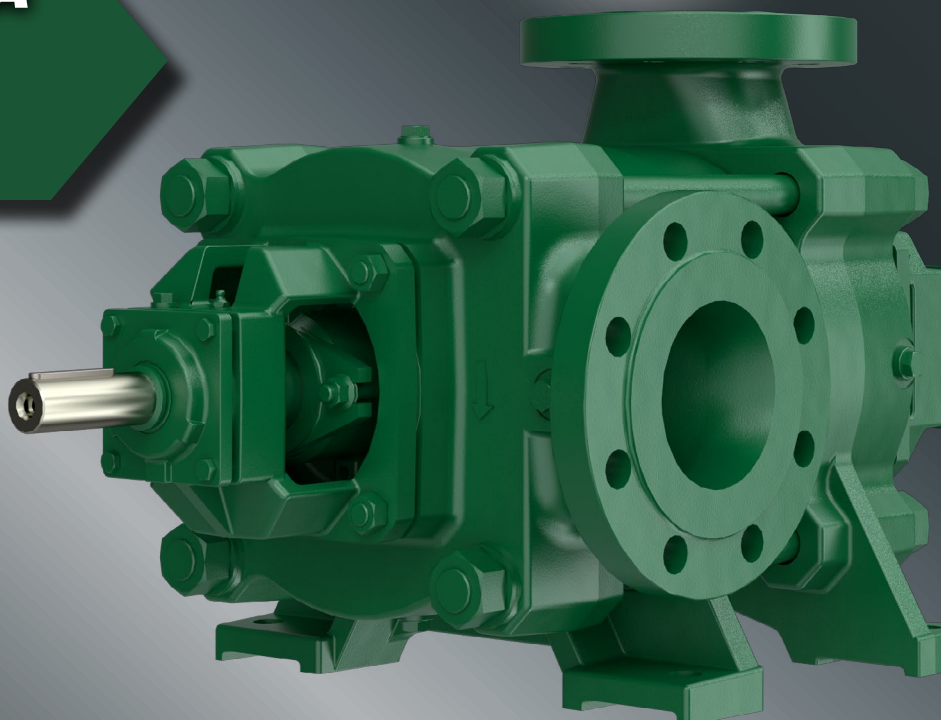
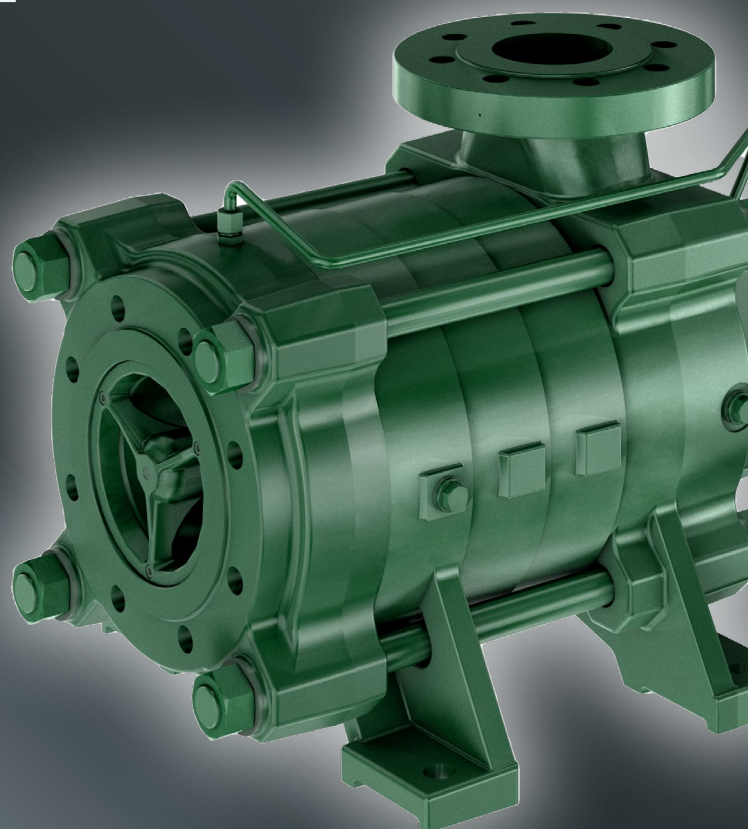
**POMPES MULTICELLULAIRES
HORIZONTALES À HAUTE
PRESSION**

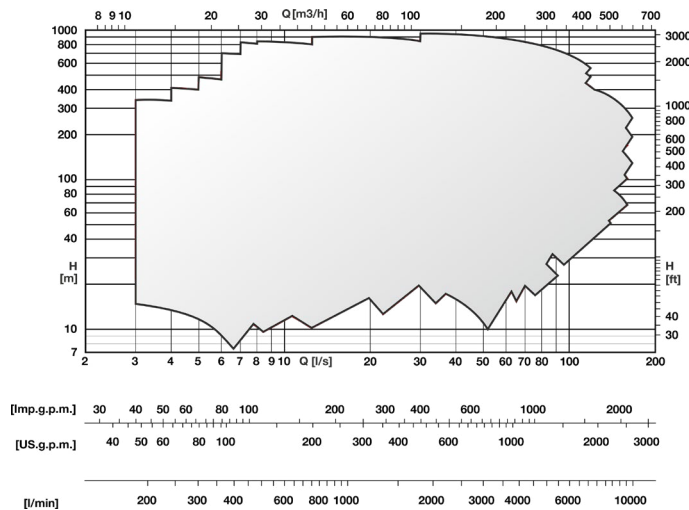
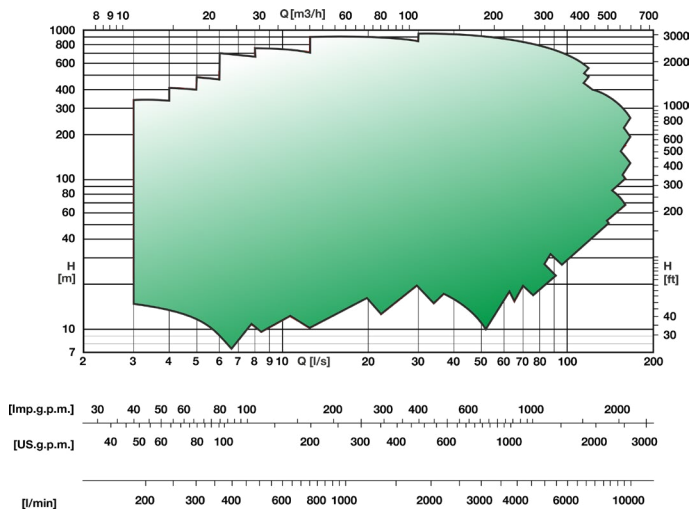
RENDEMENT

>80%

PRESSIONS JUSQU'À

100 bar



50 Hz**60 Hz**

Taille de - à	DNm 50 DNm 150
Débit jusqu'à	160 l/s
Hauteur manom. jusqu'à	1000 m
Orifice d'aspiration	PN40
Orifice de refoulement	PN40 (PM) PN63 (PMS) PN100 (PMH)
Vitesse de rotation	1.450 - 3.500 rpm

IDÉALES POUR**ENNEIGEMENT ARTIFICIEL****ADDUCTION D'EAU****INDUSTRIE****LUTTE ANTI-INCENDIE****IRRIGATION**

POURQUOI CHOISIR PM-PMA

1 PRESSION JUSQU'À 100 BAR

- Roues avec système de **compensation** de la **poussée axiale**
- **Épaisseurs élevées** des pièces moulées et **matériaux haute performance**

2 HAUTE ÉCONOMIE D'ÉNERGIE

- **Hydrauliques à haute rendement** : parmi les meilleurs sur le marché
- **Performances garanties dans le temps**: bagues d'usure remplaçables

3 COÛTS D'INSTALLATION RÉDUITS

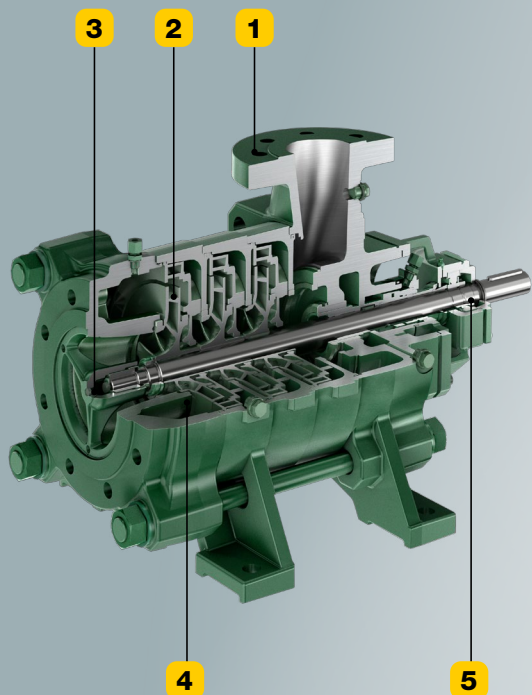
- **Installation simplifiée** : bride d'aspiration axiale/radiale
- **Alignement pompe-moteur facile** : châssis innovants

4 FAIBLES VALEURS DE NPSH

- **Réduction du risque de cavitation**
- **Fonctionnement fiable** même dans les installations en aspiration

5 MAINTENANCE SIMPLIFIÉE

- **Maintenance réduite** : palier côté refoulement lubrifié à la graisse
- **Remplacement rapide** de la douille et du coussinet par l'aspiration

**caprari**

Suivez-nous sur

