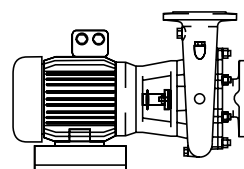




Monobloc Electric Pumps  
with Horizontal Shaft  
*Горизонтальные  
моноблочные электронасосы*  
**Elettropompe Monoblocco ad  
Asse Orizzontale**

**caprari**  
pumping power



**MD**

# MD

# caprari

pumping power

The monobloc electric pumps with horizontal shaft are designed in a solid and sturdy construction in order to achieve:

- high performance
- high efficiency
- reliability plus low running and maintenance costs.

Available:

- standard version with IE3 high efficiency standardized motors
- various versions on request.

*Моноблочные электронасосы с горизонтальной осью имеют прочную и массивную конструкцию, что обеспечивает:*

- высокую производительность;
- высокую эффективность;
- надежность и низкие эксплуатационные и ремонтные расходы.

*Доступны в следующих вариантах:*

- стандартное исполнение с нормализованными поверхностными двигателями класса эффективности IE3
- различные исполнения под заказ.

Le elettropompe monoblocco ad asse orizzontale sono progettate in costruzione robusta e massiva per conseguire:

- elevate prestazioni
- alta efficienza
- affidabilità e bassi costi d'esercizio e di manutenzione.

Sono disponibili in:

- esecuzione standard con motori di superficie normalizzati in classe di efficienza IE3
- varie esecuzioni su richiesta.



CERTIFICATION FOR USE WITH DRINKING WATER: DM174, WRAS, ACS  
СЕРТИФИКАЦИЯ ДЛЯ ПРИМЕНЕНИЯ С ПИТЬЕВОЙ ВОДОЙ: DM174, WRAS, ACS  
CERTIFICAZIONE PER L'IMPIEGO IN ACQUA POTABILE: DM174, WRAS, ACS

APPLICATIONS  
ПРИМЕНЕНИЕ  
APPLICAZIONI

water supply

подача питьевой воды

**alimentazione idrica**

engineering and surge tanks

кондиционирование и

подача в автоклавы

**condizionamento e**

**alimentazione autoclavi**

industrial and civil applications

промышленность и гражд. сектор

**applicazioni industriali e civili**

leisure parks

развлекательные центры

**impianti per il tempo libero**

irrigation

орошение

**irrigazione**



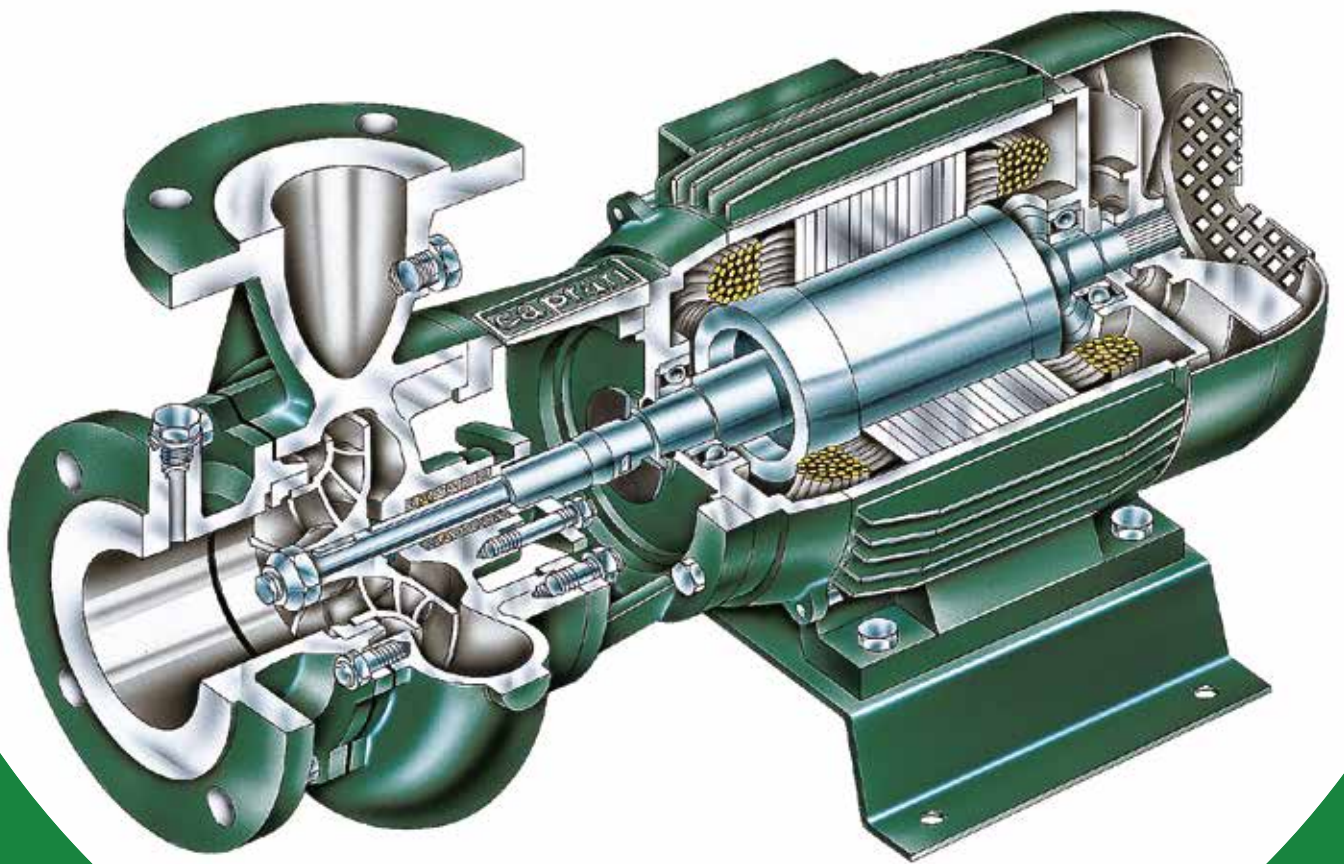
☐ Machines conform to Directive 2009/125/EC (EcoDesign - ErP).  
*Отвечают требованиям Директивы 2009/125/CE (EcoDesign - ErP).*  
**Macchine conformi alla Direttiva 2009/125/CE (EcoDesign - ErP).**

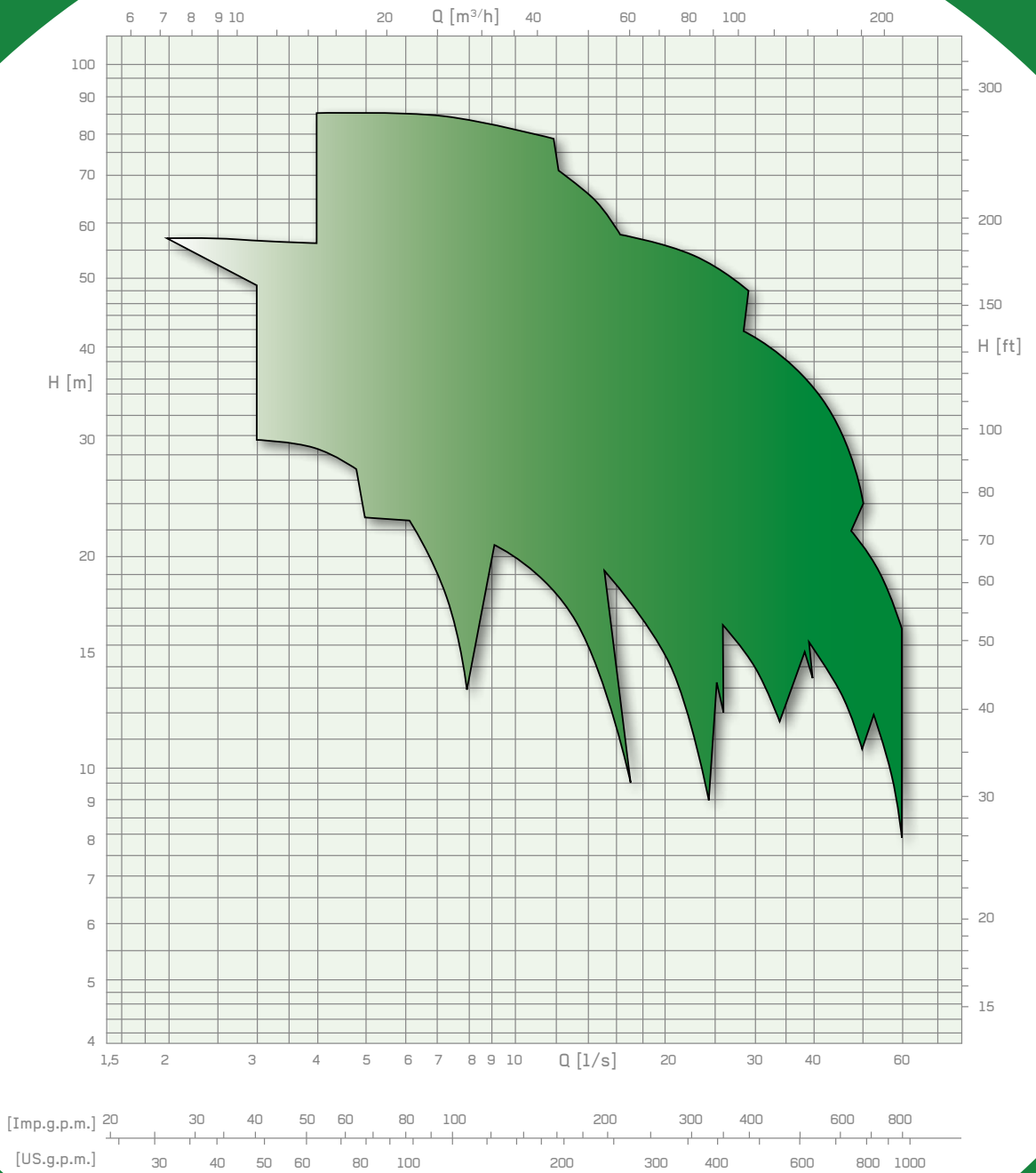
☐ Pump casing volute type with top directed radially positioned flanged delivery outlet: installation flexibility.  
*Корпус насоса спирального типа с фланцевым нагнетательным патрубком, расположенным в радиальном положении и ориентированным нормально вверх: гибкость установки.*  
**Corpo pompa del tipo a voluta con bocca premente flangiata, posta in posizione radiale rivolta normalmente verso l'alto: flessibilità di installazione.**

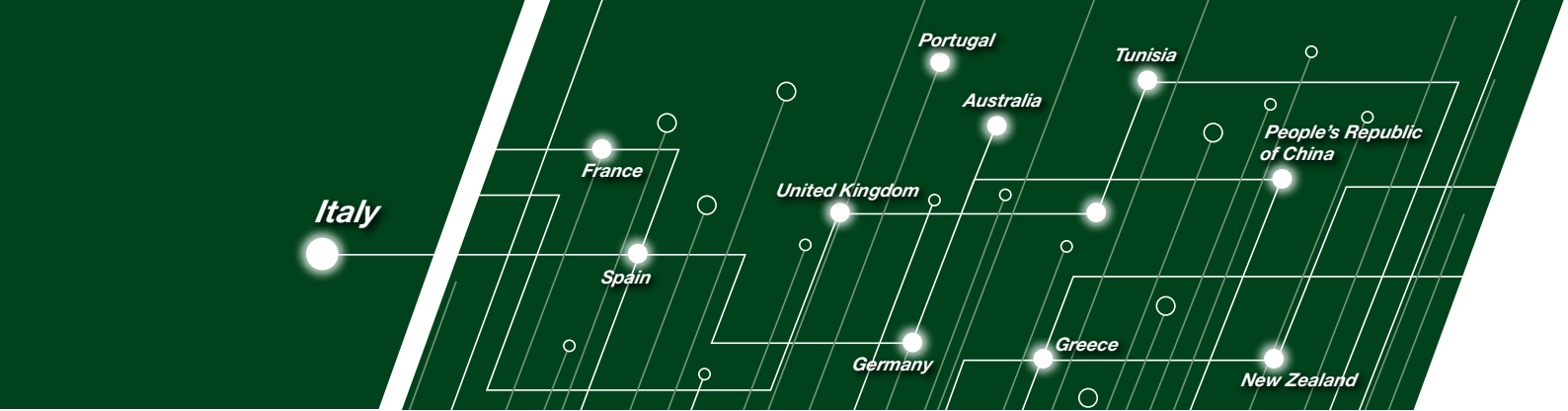
☐ Closed type impeller, balanced with thrust balancing chamber (not applicable to MD40 and MD50), and wear rings, easy replaceable for axial thrust compensation: reliability and simplify maintenance.  
*Закрытый тип колеса, динамически сбалансированный с камерой балансировки и легко заменяемыми уплотнительными кольцами (не применяется к MD40 и MD50) для компенсации осевой силы: надежность и простота обслуживания.*  
**Girante del tipo chiuso, equilibrata, con camera di bilanciamento ed anelli di tenuta (non applicabile a MD40 e MD50), facilmente sostituibile, per la compensazione della spinta assiale: affidabilità e facilità di manutenzione.**

☐ Seal by an adjustable packing gland with low wear coefficient, easy replaceable or mechanical seal: simplify maintenance.  
*Регулируемое сальниковое уплотнение с низким коэффициентом трения, легко заменяемое, или механическое уплотнение для чистой воды: простота обслуживания.*  
**Tenuta a baderna registrabile a basso coefficiente di attrito, facilmente sostituibile oppure meccanica per acqua pulita: facilità di manutenzione.**

☐ Axial flanged suction inlet: simplify installation.  
*Осевой всасывающий патрубок, фланцевый: простота установки.*  
**Bocca di aspirazione assiale, flangiata: facilità di installazione.**







**CAPRARI SPA** Modena (Italy) • **CAPRARI FRANCE SARL** Maurepas - Paris (France) • **BOMBAS CAPRARI SA** Alcalá de Henares Madrid (Spain) • **CAPRARI PUMPS (U.K.) LTD** Peterborough (United Kingdom) • **CAPRARI PUMPEN GMBH** Fürth/Bayern (Germany) • **CAPRARI PORTUGAL LDA** Santarém (Portugal) • **CAPRARI PUMPS AUSTRALIA PTY LTD** Beverley SA (Australia) • **CAPRARI HELLAS SA** Thessaloniki (Greece) • **CAPRARI TUNISIE SA** Ben Arous (Tunisia) • **CAPRARI PUMPS (SHANGHAI) CO LTD** Shanghai (People's Republic of China) • **CAPRARI PUMPS NEW ZEALAND** Christchurch (New Zealand)



**Water Collection and Distribution**



**Boosting and Distribution of surface water**



**Wastewater Transport and Treatment**



**Pump Control Technology**

**caprari**  
pumping power



[www.caprari.com](http://www.caprari.com)