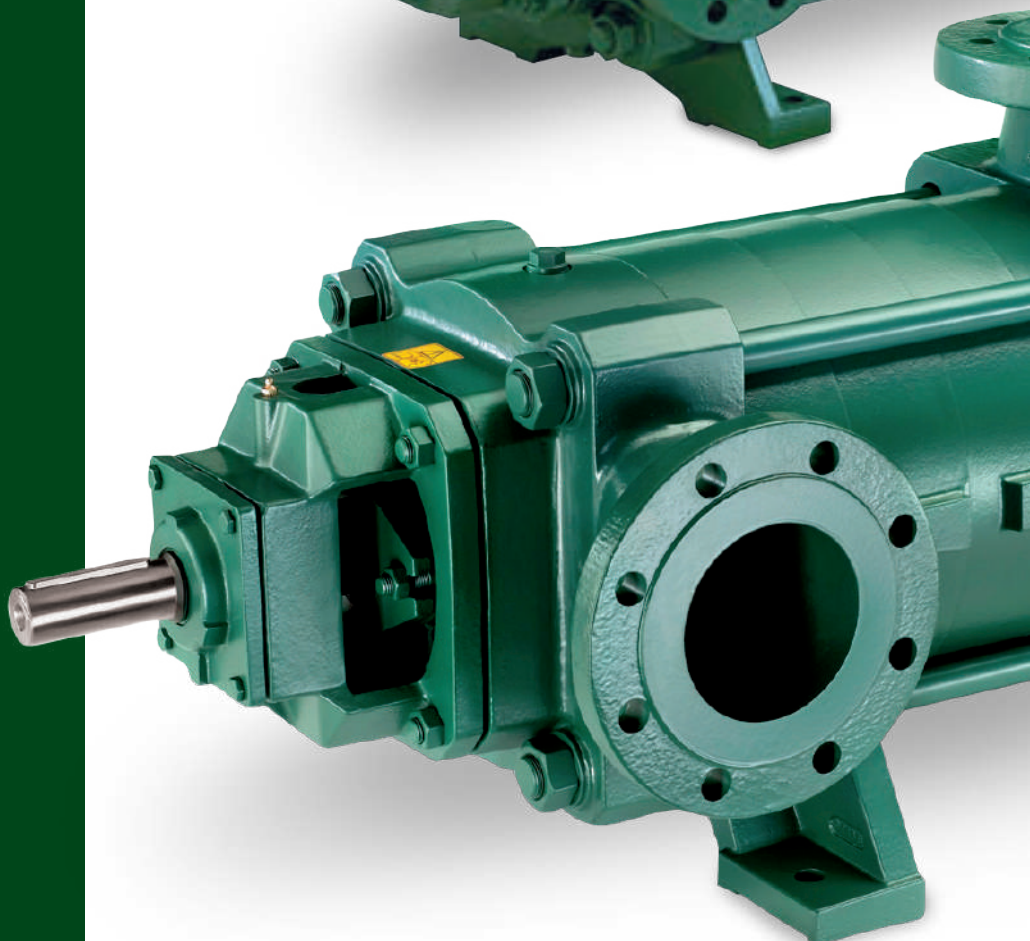


High Pressure Multistage
Horizontal Pumps

Горизонтальные
многоступенчатые
насосы высокого
давления

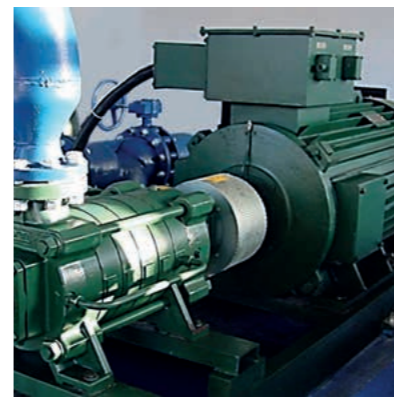
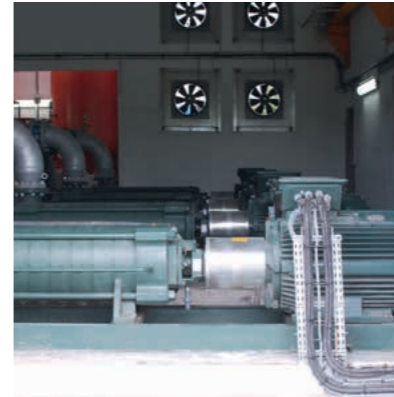
Pompe Multistadio
Orizzontali ad Alta



caprari
pumping power

**HIGH
PRESSURE
GREAT RELIABILITY**

caprari



Ideal for | Идеальны для | Ideali per

WATER SUPPLY

CONDITIONING

INDUSTRIAL

APPLICATIONS

FIREFIGHTING

LEISURE PARKS

SNOWMAKING

caprari



Axial thrust compensation system
Système de compensation de la poussée axiale
Sistema di compensazione della spinta assiale



High Pressure Multistage Horizontal Pumps

Years of experience acquired in pump design, manufacture, and applications; the high pressure multistage centrifugal pumps of the PM series represent the best that state-of-the-art technology can offer.

- Materials ensuring consistent high levels of performance
- Reliability together with low life cycle costs
- High hydraulic efficiencies

Горизонтальные многоступенчатые насосы высокого давления

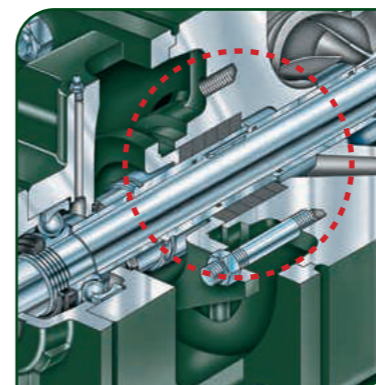
Благодаря многолетнему опыту проектирования, изготовления и применения в самых разных отраслях промышленности, многоступенчатые центробежные насосы высокого давления серии щх представляют собой лучшее, что может предложить современная технология.

- Конструкционные материалы для высокой производительности
- Надежность и низкие затраты на эксплуатацию и тех. обслуживание
- Высокий гидравлический КПД

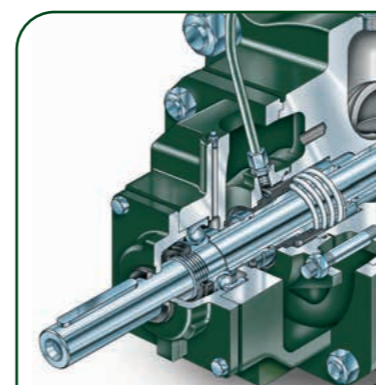
Pompe Multistadio Orizzontali ad Alta Pressione

Frutto di una lunga esperienza di progettazione, costruzione ed applicazione ai più diversi settori di impiego, le pompe centrifughe multistadio ad alta pressione della serie PM rappresentano quanto di meglio l'attuale tecnologia è in grado di offrire.

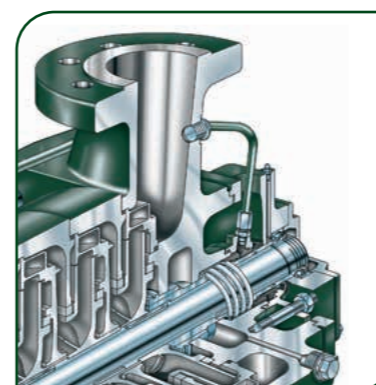
- Metallurgia costruttiva per elevate prestazioni
- Affidabilità e bassi costi sia d'esercizio che di manutenzione
- Elevati rendimenti idraulici



- Soft packing type
- Сальниковое уплотнение
- Tenuta a baderna

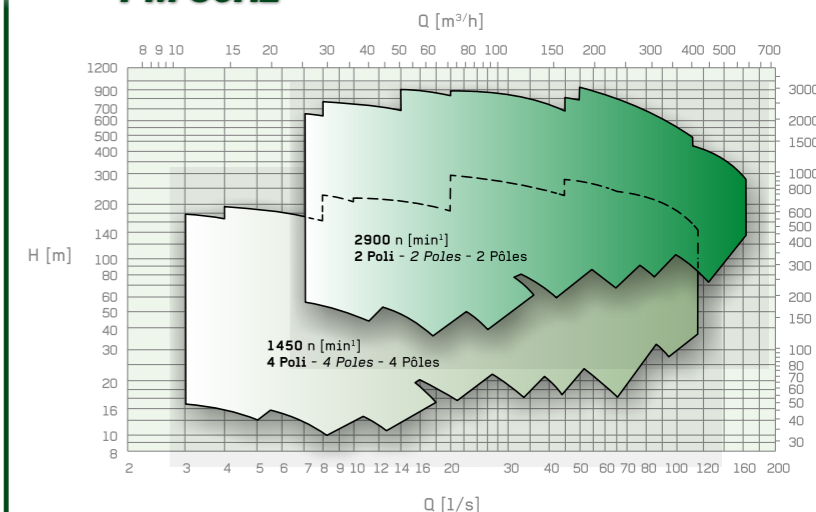


- Mechanical seal on suction side
- Мех. уплотнение на всасывании
- Tenuta meccanica lato aspirazione

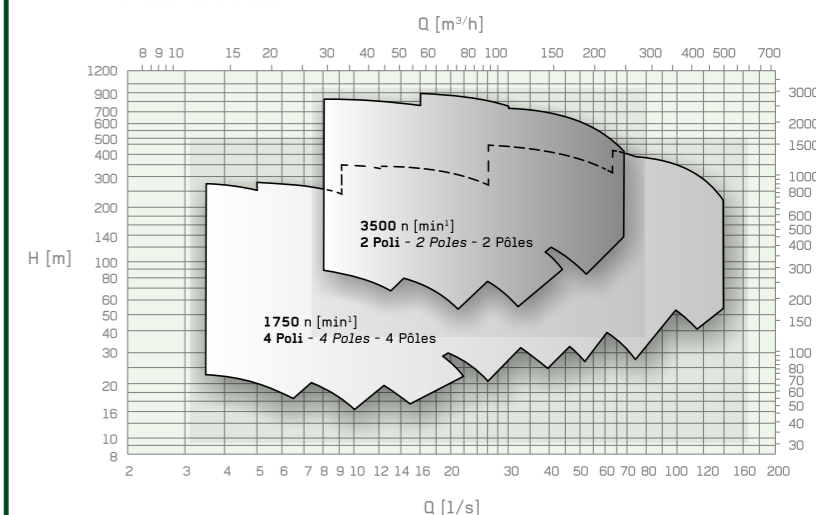


- Mechanical seal on delivery side
- Мех. уплотнение на подаче
- Tenuta meccanica lato mandata

PM 50Hz



PM 60Hz



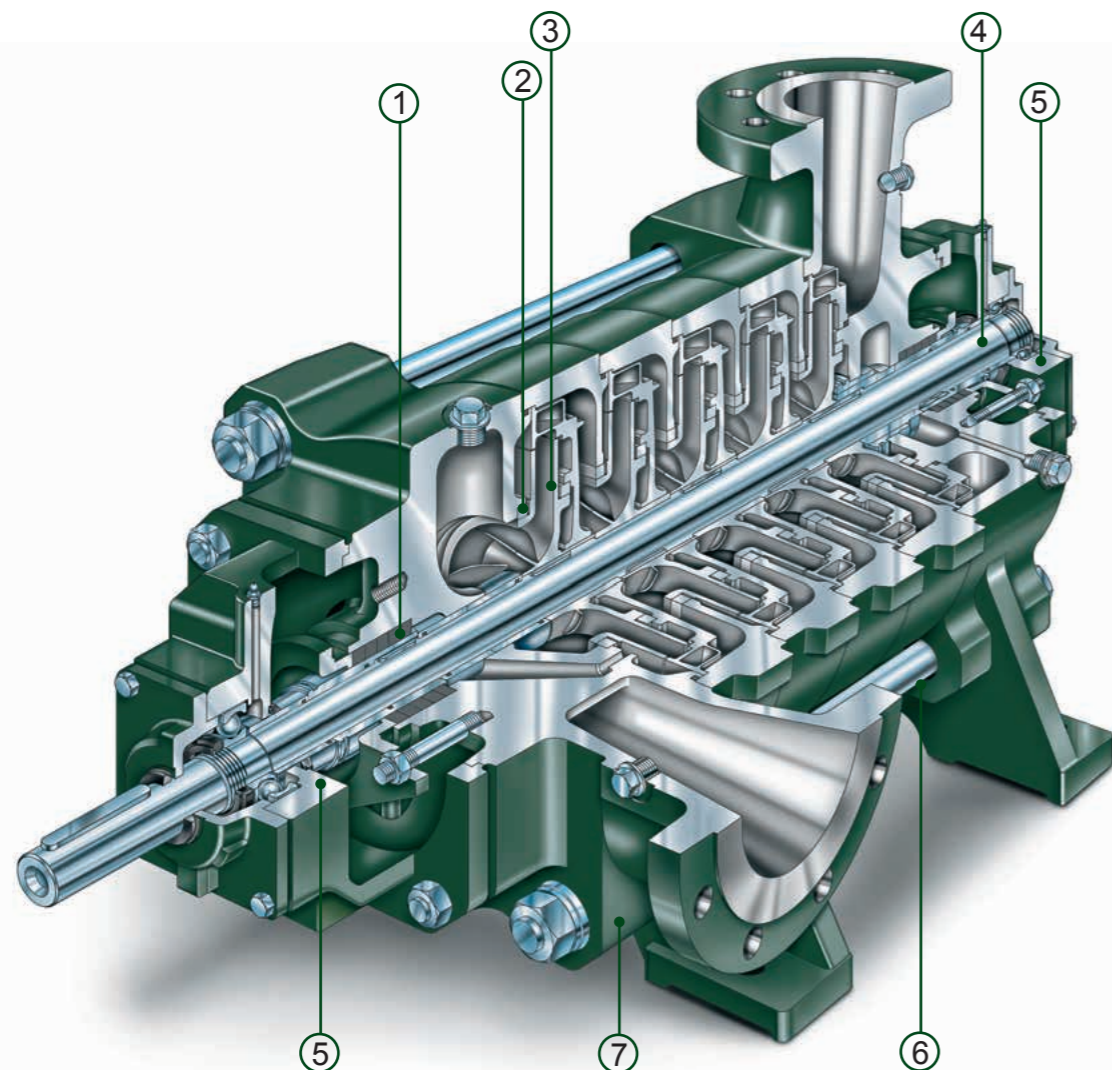
PMH Series (up to 100 bar)

Sizes Размер Grandezze	DNm 65 - DNm 80 DNm 100 - DNm
Capacity from - to Расход от - до Portata da - a	10 - 110 l/s
Pressure up to Давление до Pressione fino a	100 bar
Suction port Всасывающий патрубок Bocca di aspirazione	PN 40
Delivery port Подающий патрубок Bocca di mandata	PN 100
Rotation speed (rpm) Скорость вращения (об/мин) Velocità di rotazione (g/min)	1.450 - 3.500
Max operating temperature Макс. рабочая температура Temperatura max esercizio	90°C



DM174, ACS

Certification for use with drinking water
 Сертификация для применения с питьевой водой
 Certificazione per l'impiego in acqua potabile



1 SOFT PACKING TYPE WITH A LOW FRICTION COEFFICIENT OR MECHANICAL SEAL

Chambers sized in compliance with DIN 24960 and ISO 3069 standards

УПЛОТНЕНИЕ НА ВАЛУ: САЛЬНИК С НИЗКИМ КОЭФФИЦИЕНТОМ ТРЕНИЯ ИЛИ МЕХ. УПЛОТНЕНИЕ
 Camere рассчитаны по стандартам DIN 24960 и ISO 3069

TENUTE SULL'ALBERO DI TIPO A BADERNA A BASSO COEFFICIENTE DI ATTRITO O DI TIPO MECCANICO
 Dimensionamento delle camere secondo DIN 24960 ed ISO 3069

2 WEAR RINGS

Replaceable to ensure performance over time

ИЗНОСНЫЕ КОЛЬЦА

Сменные для поддержания рабочих параметров со временем

ANELLI SEDE GIRANTI

Sostituibili per garantire le prestazioni nel tempo

3 IMPELLERS WITH AXIAL THRUST COMPENSATION

Protection of supports

РАБОЧИЕ КОЛЕСА С КОМПЕНСАЦИЕЙ ОСЕВОЙ НАГРУЗКИ

Защита опор

GIRANTI CON COMPENSAZIONE DELLA SPINTA ASSIALE

Protezione delle supportazioni

4 COMPLETELY PROTECTED STAINLESS STEEL SHAFT

(UNI 2946 AND ISO 496 STANDARD SHAFT HEIGHTS)

Reliability

ВАЛ ИЗ НЕРЖАВ. СТАЛИ ПОЛНОСТЬЮ ЗАЩИЩЕН (СТАНДАРТИЗИРОВАННАЯ ВЫСОТА ОСИ UNI 2946 И ISO 496)

Надежность

ALBERO IN ACCIAIO INOX COMPLETAMENTE PROTETTO (ALTEZZE D'ASSE NORMALIZZATE UNI 2946 ED ISO 496)

Affidabilità

5 DOUBLE SUPPORT

Double shaft support at the two ends with grease lubricated ball bearings generously sized to withstand radial and axial thrust. It guarantees sturdiness.

ДВОЙНАЯ ОПОРА

Двойная опора вала на обоих концах с помощью шарикоподшипников с постоянной смазкой, рассчитанных с запасом на радиальные и осевые нагрузки. Для обеспечения прочности аппарата

DOPPIA SUPPORTAZIONE

Doppia supportazione dell'albero alle due estremità mediante cuscinetti a sfere lubrificati a grasso permanente, ampiamente dimensionati per i carichi radiali ed assiali A conferire robustezza alla macchina

6 WATER DRAINING PLUGS

Simplify maintenance and ensure long life

ПРОБКИ ДЛЯ СЛИВА

Упрощают тех. обслуживание и обеспечивают долговечность

TAPPI DI SCARICO/SVUOTAMENTO

Facilitano la manutenzione e garantiscono durata

7 SUCTION CASING WITH ORIENTABLE INLET

Installation flexibility

ВСАСЫВАЮЩАЯ ЧАСТЬ С ПОВОРОТНЫМ ПАТРУБКОМ
 Гибкость монтажа

CORPO DI ASPIRAZIONE CON BOCCA ORIENTABILE
 Flessibilità di installazione

MAIN FEATURES

ОСНОВНЫЕ ХАРАКТЕРИСТИКИ

CARATTERISTICHE PRINCIPALI

Sizes from - to Размеры от - до Grandezze da - a	DNm 50 - DNm 150	Delivery port Подающий патрубок Bocca di mandata	PN40 (PM) - PN63 (PMS) PN100 (PMH)
Capacity up to Расход до Portata fino a	160 l/s	Rotation speed (rpm) Скорость вращения (об/мин) Velocità di rotazione (g/min)	1.450 - 3.500
Head up to Высота напора до Prevalenza fino a	1000 m	Max operating temperature Макс. рабочая температура Temperatura max esercizio	90°C
Suction port Всасывающий патрубок Bocca di aspirazione	PN25 (PM-PMS) PN40 (PMH)	Special versions Спец. исполнения Esecuzioni speciali	on request под заказ su richiesta

caprari

pumping power

CAPRARI IN THE WORLD

-  CAPRARI SPA
-  BOMBAS CAPRARI S.A.
-  CAPRARI FRANCE SAS
-  CAPRARI PORTUGAL LDA
-  CAPRARI TUNISIE S.A.
-  CAPRARI PUMPS (UK) LTD
-  CAPRARI PUMPEN GMBH
-  CAPRARI HELLAS S.A.
-  CAPRARI PUMPS SHANGHAI CO. LTD.
-  CAPRARI PUMPS AUSTRALIA PTY LTD



ISO 9001
ISO 14001
ISO 45001
BUREAU VERITAS
Certification



www.caprari.com

Pump Control Technology

Water Collection and Distribution

Wastewater Transport and Treatment

Boosting and Distribution of surface water