

ПОГРУЖНЫЕ ЭЛЕКТРОНАСОСЫ ДЛЯ СТОЧНЫХ ВОД



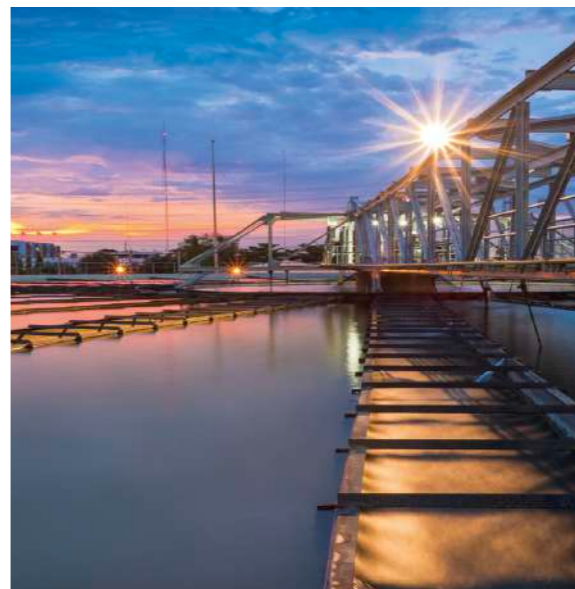
caprari

НОВОЕ
ПОКОЛЕНИЕ

НАСОС, КОТОРЫЙ НИКОГДА НЕ ОСТАНАВЛИВАЕТСЯ



caprari



ОДИН НАСОС ДЛЯ ВСЕХ ПРИЛОЖЕНИЙ

ИДЕАЛЬНЫЙ ДЛЯ

ПЕРЕКАЧКИ СТОЧНЫХ ВОД

ОБРАБОТКИ СТОЧНЫХ ВОД

ПРОМЫШЛЕННОСТИ

СБОРНИКОВ ДОЖДЕВОЙ ВОДЫ

НОВОЕ ПОКОЛЕНИЕ НАСОСОВ В МИРЕ СТОЧНЫХ ВОД

Широкий ассортимент серии K+ предназначен для перекачки сточных вод, содержащих газы и твердые частицы. Превосходное качество гидравлических профилей гарантирует **максимальный КПД**. Особая компактность насоса **облегчает его установку** и обеспечивает **абсолютную надежность**.



НОВОЕ ПОКОЛЕНИЕ

СЕРИЯ K+ ENERGY | DN 40 ÷ DN350

DN40 → DN500

ТЕХНИЧЕСКИЕ ХАРАКТЕРИСТИКИ

Расход до 1700 л/сек	Высота напора до 67 м	Мощность до 345 кВт	Частота 50-60 Гц	Вариант АTEX Да
-------------------------	--------------------------	------------------------	---------------------	--------------------



ПОГРУЖНАЯ УСТАНОВКА



В СУХОЙ КАМЕРЕ

ПРИЧИНЫ ДЛЯ ВЫБОРА K+ ENERGY

Эффективность двигателя, гидравлическая эффективность, эксклюзивные решения и международные патенты — залог создания **лучшего насоса в отрасли сточных вод**.



КЛАСС ЭФФЕКТИВНОСТИ IE3

Насосы K+ Energy разработаны для обеспечения высокой эффективности и снижения затрат на электроэнергию.

Эксклюзив



СИСТЕМА ПРЕДОТВРАЩЕНИЯ ЗАСОРЕНИЯ

1. Самые широкие свободные проходы на рынке
2. Максимальный срок службы механического уплотнения
3. Очистка рабочего колеса и защита подшипников
4. Система предотвращения отложения твердых частиц

Международный патент

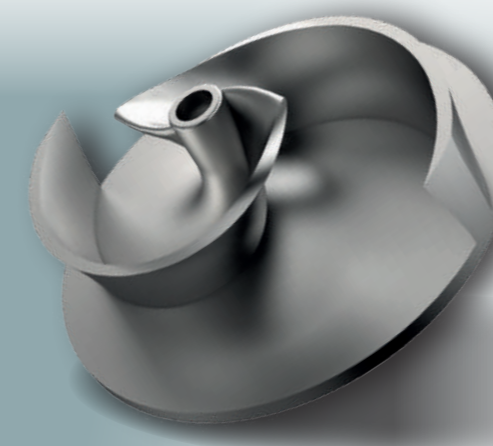


СИСТЕМА МАСЛЯНОГО ОХЛАЖДЕНИЯ

1. Универсальность применения
2. Простота эксплуатации
3. Максимальная эффективность в работе

new

Линейка K+ ENERGY пополнилась новыми моделями электронасосов КСА с **двухлопастным открытым рабочим колесом**, способными обеспечить превосходный КПД более 80%.



РАБОЧЕЕ КОЛЕСО С ВЫСОКИМ КПД

- Открытое рабочее колесо с двумя лопастями: КПД более 80 %
- Максимальная износостойкость: закаленный чугун

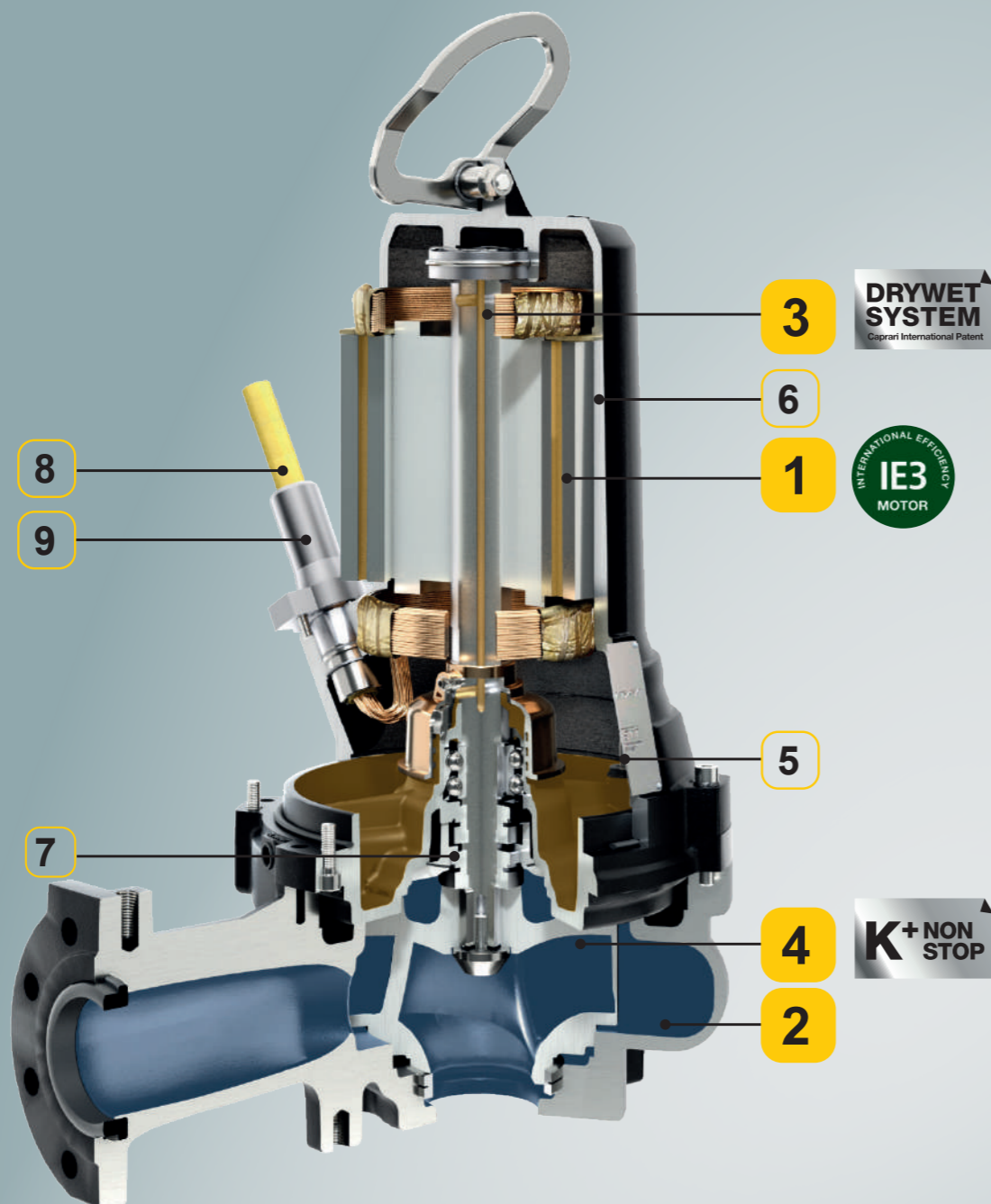
Международный патент

СИСТЕМА РЕГУЛИРОВКИ РАБОЧЕГО КОЛЕСА

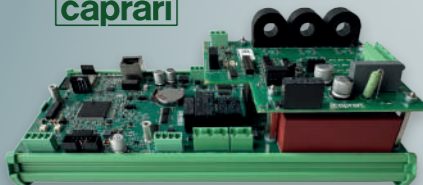
- Простая регулировка диска рабочего колеса с помощью внешнего винта
- Упрощенное тех. обслуживание



ЛУЧШИЙ НАСОС В ОБЛАСТИ СТОЧНЫХ ВОД



GREEN
BOX
caprari



Войдите в систему и отслеживайте рабочие характеристики насоса в режиме реального времени со своего смартфона, планшета или ПК через приложение Caprari.

ФУНКЦИЯ ЗАЩИТЫ ОТ ЗАСОРЕНИЯ

- Остановка и обратное вращение насоса: идеальное решение в случае забивания твердыми частицами.

ОПТИМИЗАЦИЯ ПОТРЕБЛЕНИЯ ЭНЕРГИИ И ПРЕДОТВРАЩЕНИЕ СБОЕВ (запатентованное ПО)

- Поддержание насоса в точке максимальной эффективности (BEP): снижение энергопотребления

1 КЛАСС ЭФФЕКТИВНОСТИ IE3

- Высокий электрический КПД
- Низкие затраты на электроэнергию

2 ВЫСОКОЭФФЕКТИВНАЯ ГИДРАВЛИКА

- Окрашенные поверхности: оптимизация гидравлических профилей при максимальном качестве отделки

3 СИСТЕМА МАСЛЯНОГО ОХЛАЖДЕНИЯ

- Серийно на всех моделях
- Режим работы S1 в сухой камере

Международный патент

4 СИСТЕМА ЗАЩИТЫ ОТ ЗАСОРЕНИЯ

- Самые широкие свободные проходы на рынке
- Максимальная безопасность работы

Эксклюзив

5 ДАТЧИК ПРОВОДИМОСТИ В МАСЛЯНОЙ КАМЕРЕ

- Стандартная комплектация всех моделей (версия ATEX)
- Защита двигателя: в случае повреждения первого мех. уплотнения на электроцит подается сигнал ошибки

Международный патент

6 ЭЛЕКТРИЧЕСКАЯ ИЗОЛЯЦИЯ КЛАССА H

- Наилучшая устойчивость к перепадам температуры (до 180°C)
- Более длительный срок службы двигателя

7 ДВА МЕХАНИЧЕСКИХ УПЛОТНЕНИЯ

- Двойная защита электродвигателя
- Стандартные уплотнения: их легко найти в продаже
- Удобный доступ: для замены уплотнений не требуется демонтировать двигатель

8 КАБЕЛЬ NSSHOU-J С ДВОЙНОЙ ОПЛЕТКОЙ

- Наилучшая стойкость к воздействию жидкостей, содержащих химические вещества и масла
- Максимальная механическая и термическая прочность

Exclusif

9 БЫСТРОСЪЕМНЫЙ СОЕДИНИТЕЛЬ

- Простое отсоединение и сокращение времени на тех. обслуживание: электрокабель можно отсоединить от насоса

Wastewater Transport and Treatment

Water Collection and Distribution

Boosting and Distribution of surface water

Pump Control Technology

caprari

Caprari S.p.A.
Via Emilia Ovest, 900
41123 Modena (Italie)
Tel. +39 059 897611
email: info@caprari.it
www.caprari.com