

**caprari**

# CVD

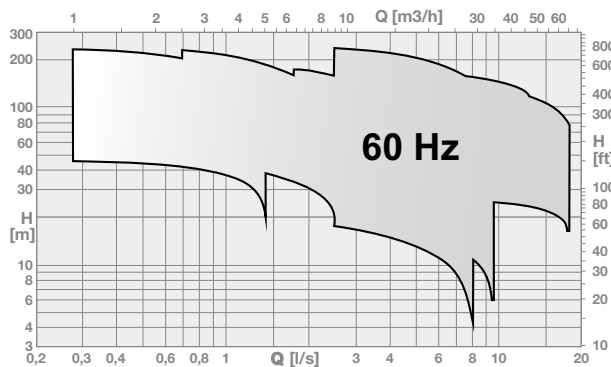
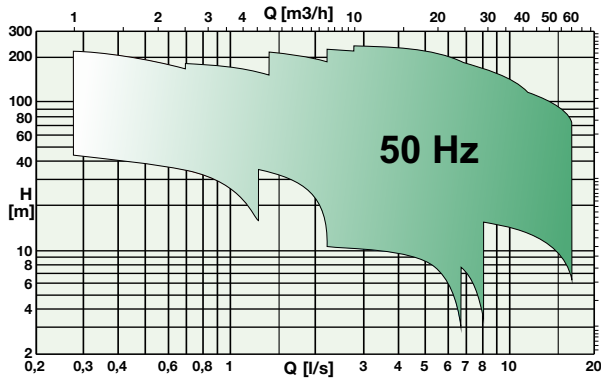
НОВЫЕ ВЕРТИКАЛЬНЫЕ  
МНОГОСТУПЕНЧАТЫЕ  
ЭЛЕКТРОНАСОСЫ

MADE IN ITALY



СЕРТИФИКАЦИЯ ДЛЯ  
ПИТЬЕВОЙ  
ВОДЫ

БЫСТРАЯ  
ДОСТАВКА



[Imp.g.p.m.] 3 4 5 6 7 8 10 20 30 40 50 60 80 100 200  
 [US.g.p.m.] 4 5 6 7 8 10 20 30 40 50 60 80 100 200 300

[Imp.g.p.m.] 3 4 5 6 7 8 10 20 30 40 50 60 80 100 200  
 [US.g.p.m.] 4 5 6 7 8 10 20 30 40 50 60 80 100 200 300

Расход до	60 м³/ч
Высота напора до	250 м
Мощность до	22 кВт
Частота	50/60 Гц

**ИДЕАЛЬНЫЕ ДЛЯ**

**БУСТЕРНЫХ СТАНЦИЙ**

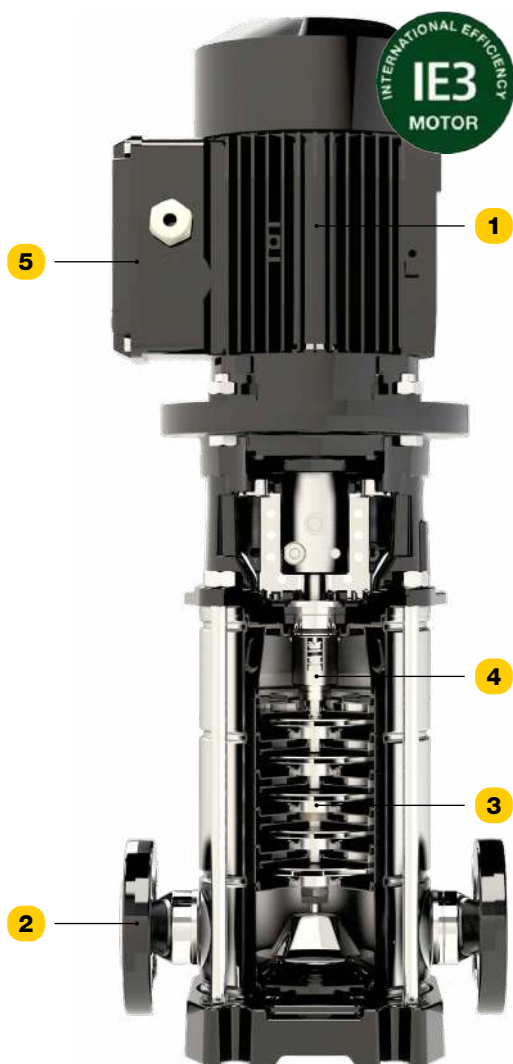
**БОЛЬШИХ ОРОСИТЕЛЬНЫХ УСТАНОВОК**

**ИНФРАСТРУКТУРНЫХ ОБЪЕКТОВ**

**ПРОМЫШЛЕННОСТИ**

**ПРОТИВОПОЖАРНЫХ СИСТЕМ**

## ПРИЧИНЫ ДЛЯ ВЫБОРА НАСОСА CVD



### 1 БОЛЬШОЕ ЭНЕРГОСБЕРЕЖЕНИЕ

- Двигатели класса эффективности IE3
- Колеса и диффузоры из сварной нержавеющей стали: гарантированные показатели со временем

### 2 НИЗКИЕ РАСХОДЫ НА УСТАНОВКУ

- Упрощенная установка: входные и выходные патрубки расположены на одной линии
- Высокие показатели при меньшем количестве ступеней: компактные размеры

### 3 ПРОЧНОСТЬ И НАДЕЖНОСТЬ

- Все компоненты, контактирующие с жидкостью, изготовлены из нержавеющей стали AISI 316
- Упорный подшипник: большой срок службы электронасоса

### 4 ПРОСТОТА ТЕХ. ОБСЛУЖИВАНИЯ

- Картриджное механическое уплотнение: замена без демонтажа двигателя
- Стандартизированные двигатели - конструкция V1

### 5 МАКСИМАЛЬНАЯ ГИБКОСТЬ

- Конфигурация доступна в AISI 316 и с встроенным преобразователем частоты
- Электронасос сертифицирован для применения с питьевой водой

**caprari**

Следите за нами

