

caprari

NMC

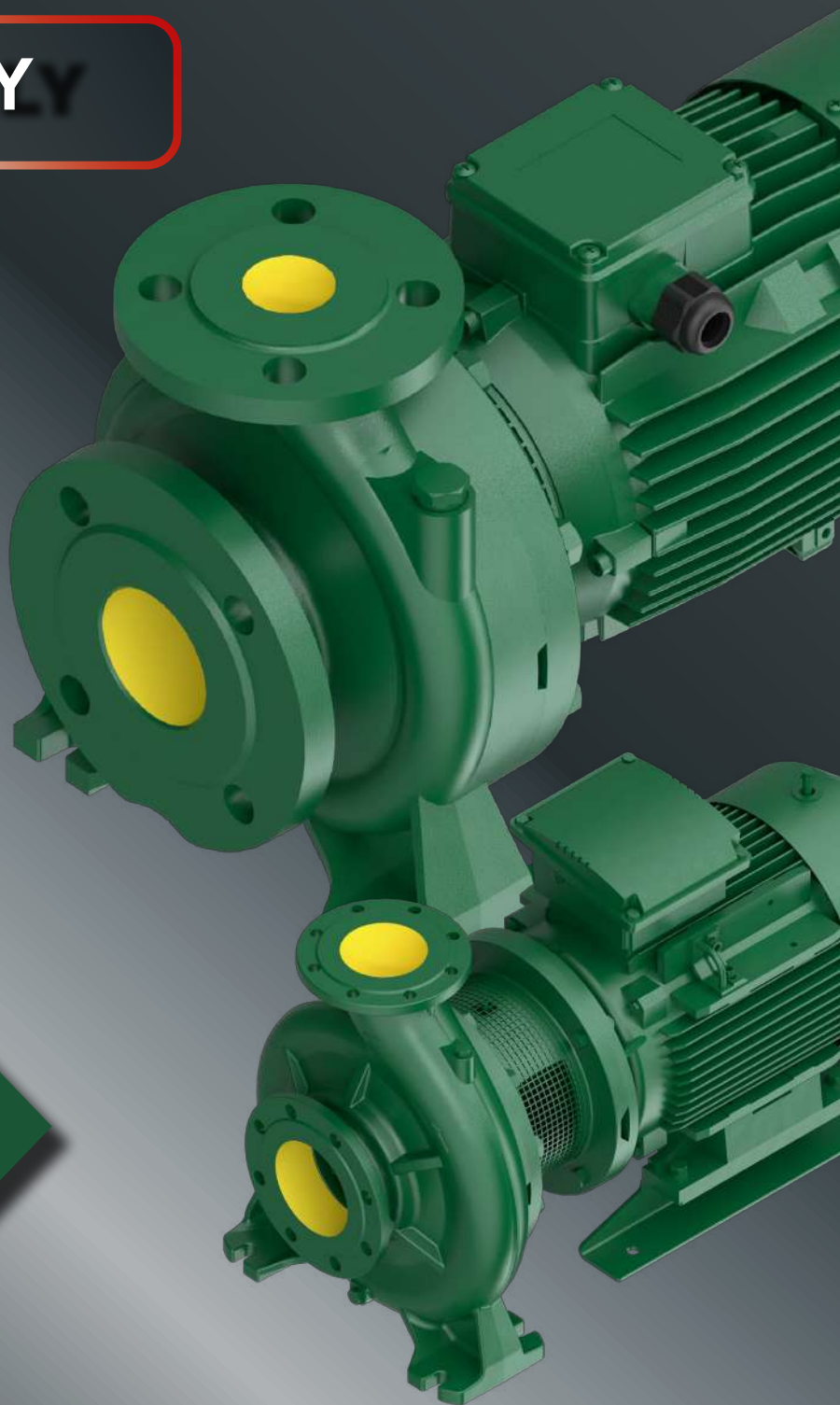
НОРМАЛИЗОВАННЫЕ
МОНОБЛОЧНЫЕ НАСОСЫ
EN733

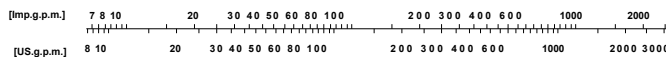
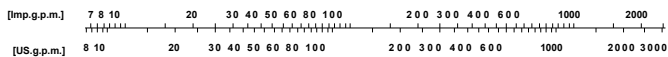
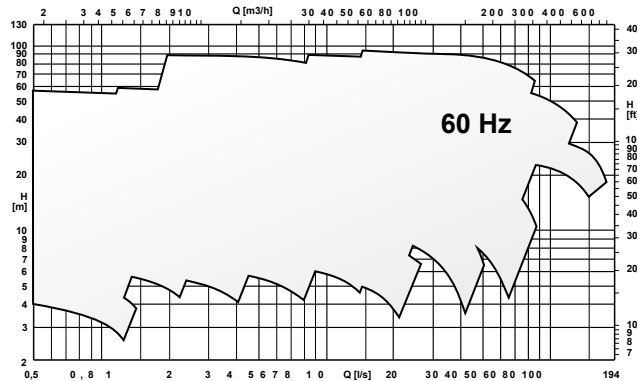
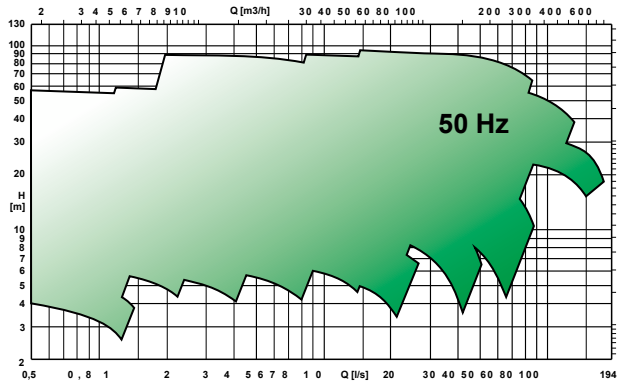
ЭЛЕКТРОНАСОСЫ 2/4
ПОЛЮСА - 50/60 Гц

MADE IN ITALY

СЕРТИФИКАЦИЯ ДЛЯ
ПИТЬЕВОЙ
ВОДЫ

БЫСТРАЯ
ДОСТАВКА



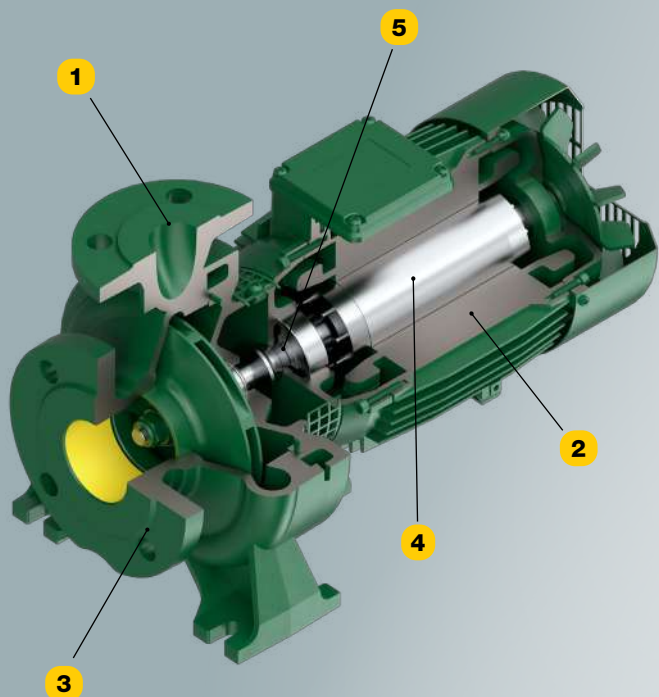


Расход до	650 м³/ч
Высота напора до	95 м
Мощность до	90 кВт
Частота	50/60 Гц

ИДЕАЛЬНЫЕ ДЛЯ

ОТОПЛЕНИЯ И КОНДИЦИОНИРОВАНИЯ
ПРОМЫШЛЕННОСТИ
ГРАЖДАНСКОГО СТРОИТЕЛЬСТВА
БУСТЕРНЫХ СТАНЦИЙ
ОРОШЕНИЯ

ПРИЧИНЫ ДЛЯ ВЫБОРА НАСОСА NMC



1 ШИРОКИЙ АССОРТИМЕНТ

- 8 типоразмеров из чугуна и бронзы от DN32 до DN150
- Электродвигатели 2/4 полюса, 50/60 Гц мощностью до 90 кВт

2 БОЛЬШОЕ ЭНЕРГОСБЕРЕЖЕНИЕ

- Насосы с оптимизированными профилями: отличный гидравлический КПД
- Двигатели класса IE3 или IE4

3 СООТВЕТСТВИЕ ЕВРОПЕЙСКИМ СТАНДАРТАМ

- Нормы EN 733 (DIN 24255)
- Директива ERP Ecoconception 2009/125/CE

4 МАКСИМАЛЬНАЯ ГИБКОСТЬ ПРИМЕНЕНИЯ

- Насосы, сертифицированные для применения с питьевой водой
- Вариант с единым валом или с удлинённым валом насоса и нормализованным двигателем

5 ПРОЧНОСТЬ И НАДЕЖНОСТЬ

- Применение с высокотемпературными жидкостями до 140°C
- Снижение механических нагрузок: вал и подшипники, рассчитанные с запасом



ДВИГАТЕЛИ КЛАССА ЭФФЕКТИВНОСТИ IE4
Предлагаются для всех моделей NMCs мощностью 0,75 - 90 kW, 2/4 полюса, 50/60 Гц

caprari

Следите за нами

