

caprari

NMCF

ЭЛЕКТРОНАСОСЫ 2/4
ПОЛЮСА - 50/60 Гц

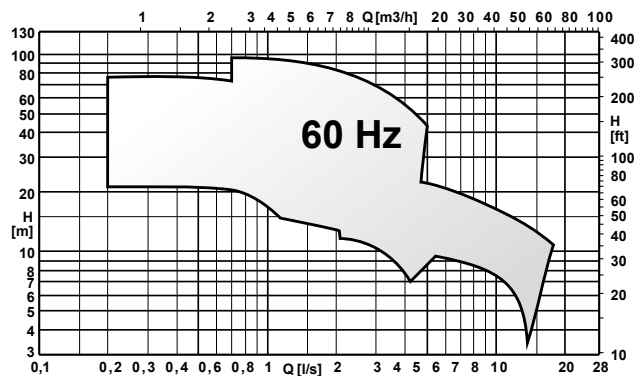
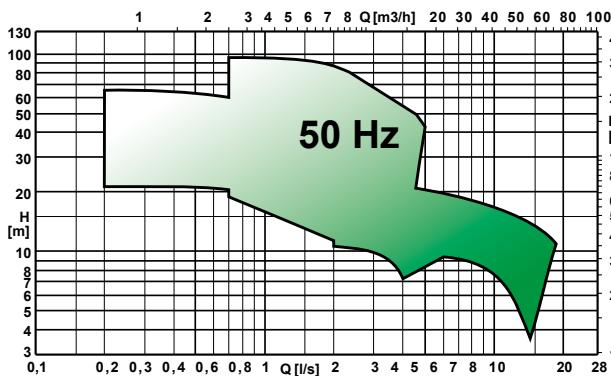
РЕЗЬБОВЫЕ
МОНОБЛОЧНЫЕ НАСОСЫ

MADE IN ITALY

СЕРТИФИКАЦИЯ ДЛЯ
ПИТЬЕВОЙ
ВОДЫ

БЫСТРАЯ
ДОСТАВКА





[Imp.g.p.m.] 2 3 4 5 6 7 8 10 20 30 40 50 60 80 100 200 300
 [US.g.p.m.] 2 3 4 5 6 7 8 10 20 30 40 50 60 80 100 200 300 400

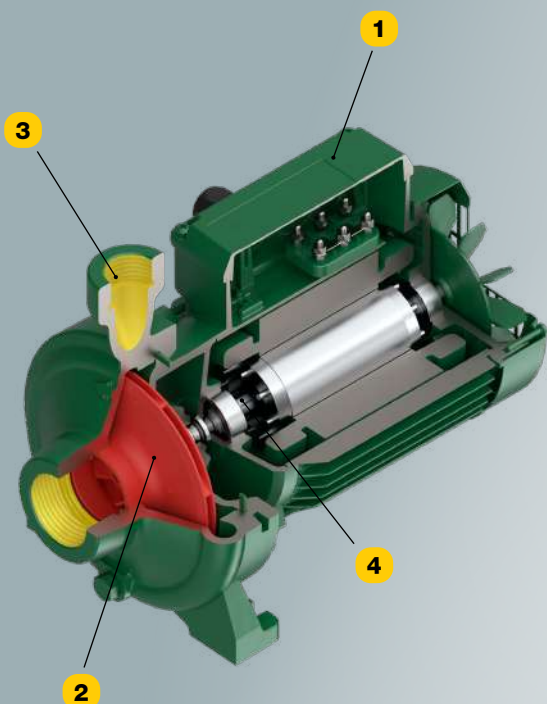
[Imp.g.p.m.] 2 3 4 5 6 7 8 10 20 30 40 50 60 80 100 200 300
 [US.g.p.m.] 2 3 4 5 6 7 8 10 20 30 40 50 60 80 100 200 300 400

Расход до	65 м³/ч
Высота напора до	120 м
Мощность до	4 кВт
Частота	50/60 Гц

ИДЕАЛЬНЫЕ ДЛЯ

ОТОПЛЕНИЯ И КОНДИЦИОНИРОВАНИЯ
 ПРОМЫШЛЕННОСТИ
 ГРАЖДАНСКОГО СТРОИТЕЛЬСТВА
 БУСТЕРНЫХ СТАНЦИЙ
 ОРОШЕНИЯ

ПРИЧИНЫ ДЛЯ ВЫБОРА НАСОСА NMCF



1 ШИРОКИЙ АССОРТИМЕНТ

- 128 моделей из чугуна и из бронзы
- Электродвигатели 2 полюса, 50/60 Гц мощностью до 4 кВт

2 БОЛЬШОЕ ЭНЕРГОСБЕРЕЖЕНИЕ

- Насосы с оптимизированными профилями: отличный гидравлический КПД
- Двигатели класса эффективности IE3

3 МАКСИМАЛЬНАЯ ГИБКОСТЬ ПРИМЕНЕНИЯ

- Насосы, сертифицированные для применения с питьевой водой
- Вариант с единым валом и моноблочным двигателем

4 ПРОЧНОСТЬ И НАДЕЖНОСТЬ

- Применение с высокотемпературными жидкостями до 140°C
- Снижение механических нагрузок: вал и подшипники, рассчитанные с запасом