

# caprari

# PMA

НОВЫЕ ТИПОРАЗМЕРЫ  
PMA65 | PMA125

ГОРИЗОНТАЛЬНЫЕ  
МНОГОСТУПЕНЧАТЫЕ НАСОСЫ  
ВЫСОКОГО ДАВЛЕНИЯ

ПОСЕВОЕ  
ВСАСЫВАНИЕ

Типоразмеры	DNm 65 DNm
Расход до	110 л/сек
Манометрич. высота до	1000 м
Всасывающее отверстие	PN40
Напорное соединение	PN40 (PMA) PN63 (PMAS) PN100
Скорость вращения (об/мин)	1.450 - 3.500

**ИДЕАЛЬНЫЕ ДЛЯ**

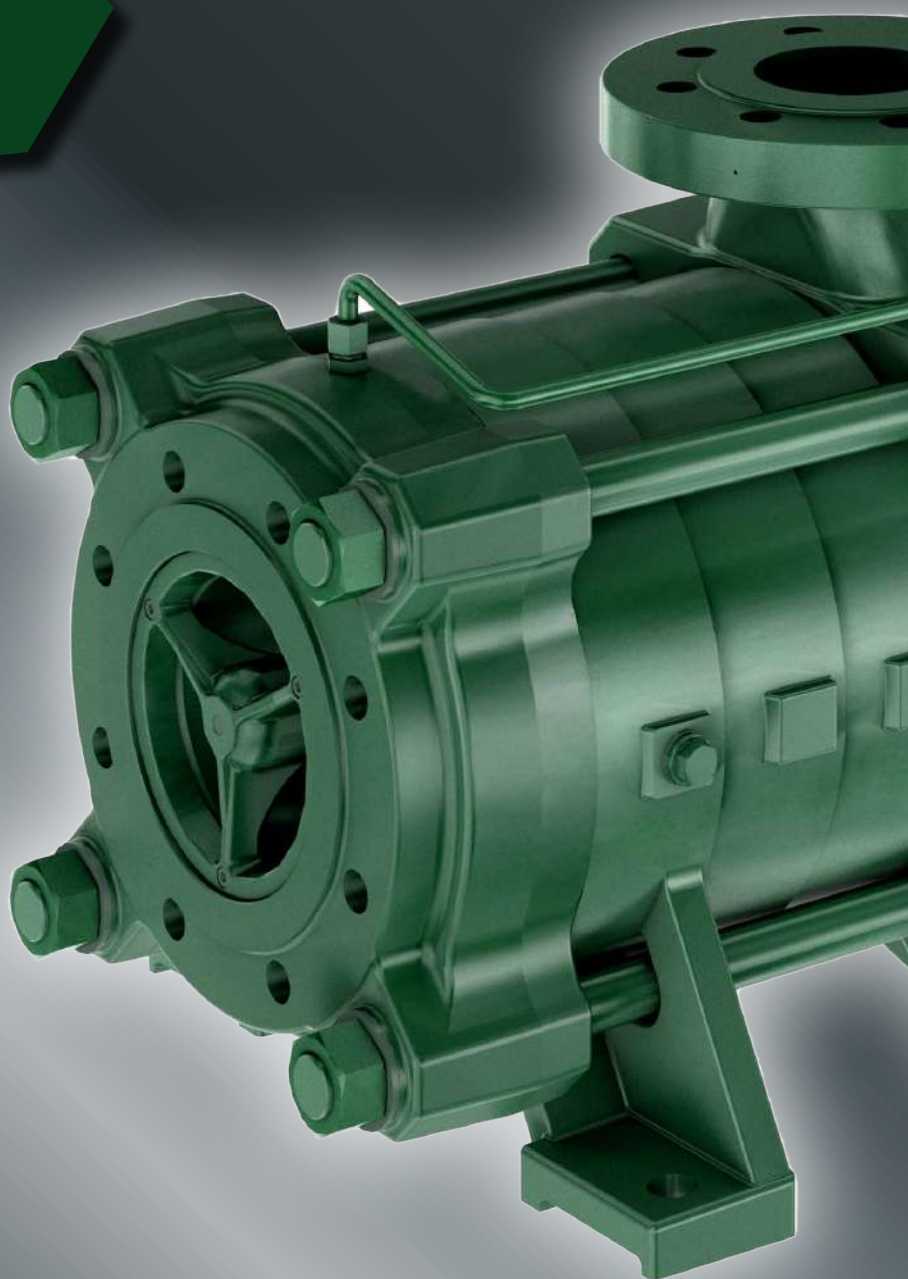
**СНЕГОГЕНЕРАЦИИ**

**ВОДОСНАБЖЕНИЯ**

**ПРОМЫШЛЕННОСТИ**

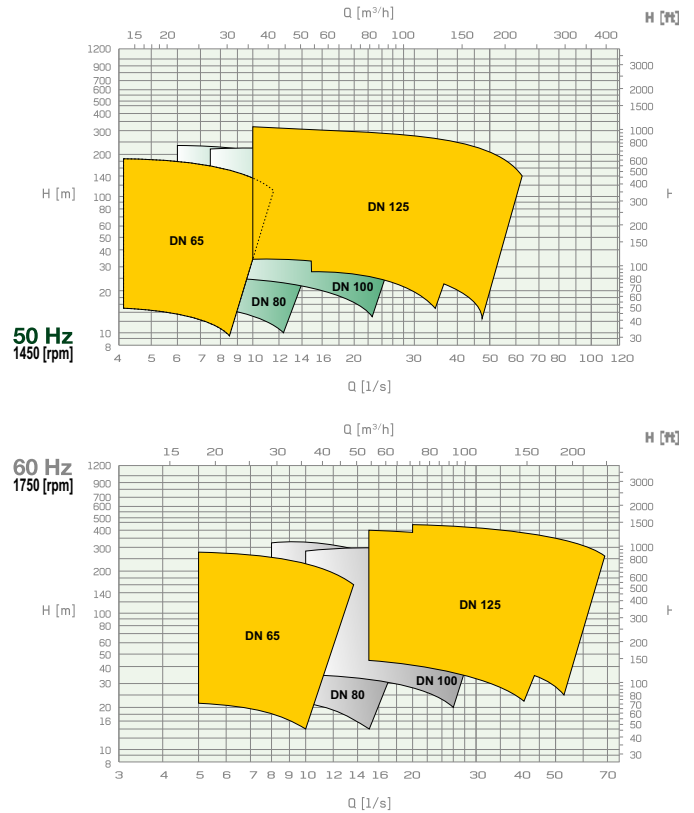
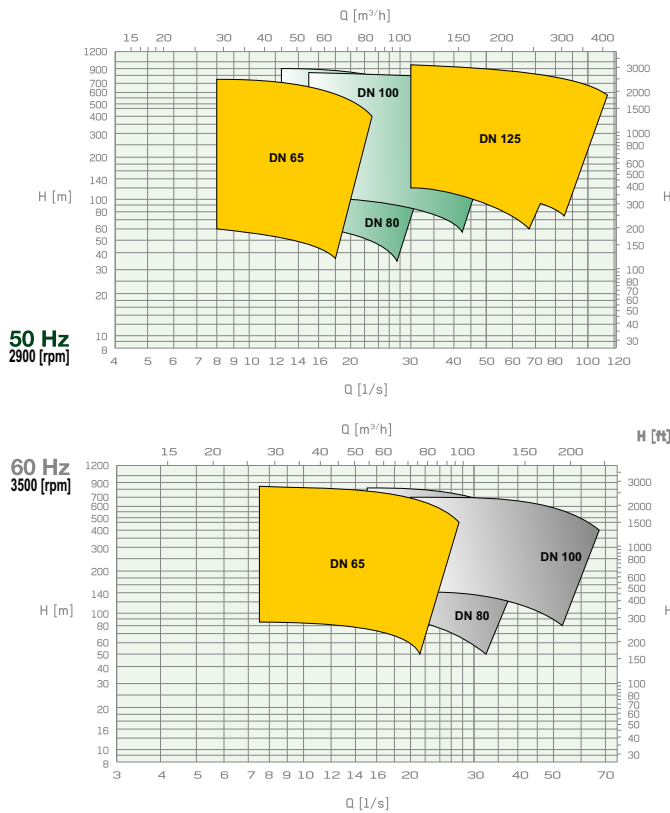
**ПРОТИВОПОЖАРНЫХ СИСТЕМ**

**ОРОШЕНИЯ**



## PMA65

## PMA125



## ПРИЧИНЫ ДЛЯ ВЫБОРА НАСОСА PMA

### 1 ДАВЛЕНИЕ ДО 100 БАР

- Колеса с системой компенсации осевого усилия
- Большая толщина литых деталей и высокоэффективные материалы

### 2 БОЛЬШОЕ ЭНЕРГОСБЕРЕЖЕНИЕ

- Высокоэффективная гидравлика: одна из лучших на рынке
- Гарантированная долговечность: заменяемые износные кольца

### 3 НИЗКИЕ РАСХОДЫ НА УСТАНОВКУ

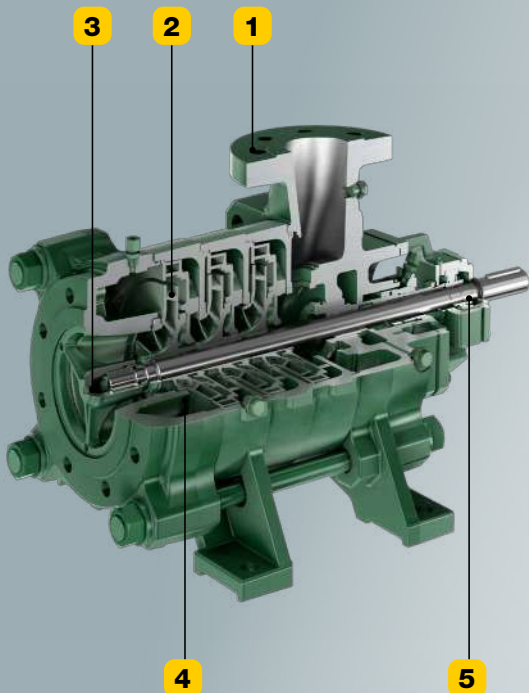
- Упрощенная установка: осевой всасывающий фланец
- Простое выравнивание насоса и двигателя: инновационные рамы

### 4 НИЗКИЕ ЗНАЧЕНИЯ NPSH

- Снижение риска кавитации
- Надежная работа даже при установке выше уровня воды

### 5 ПРОСТОЕ ТЕХ. ОБСЛУЖИВАНИЕ

- Минимальное тех. обслуживание: подшипник на стороне подачи смазывается консистентной смазкой
- Быстрая замена втулки и подшипника через всасывающее отверстие



Готовы для заказа уже сегодня

**caprari**

Следите за нами

